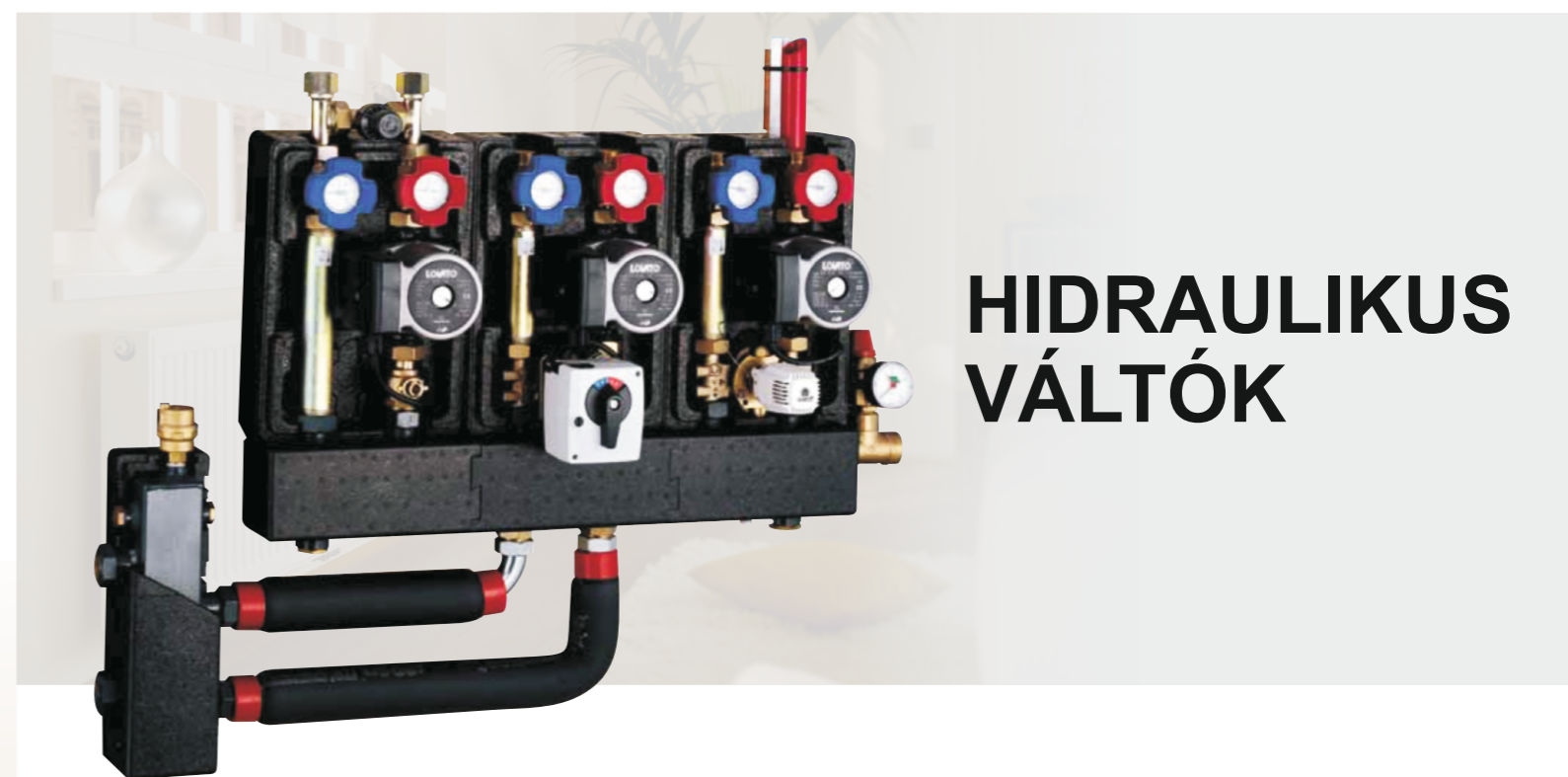
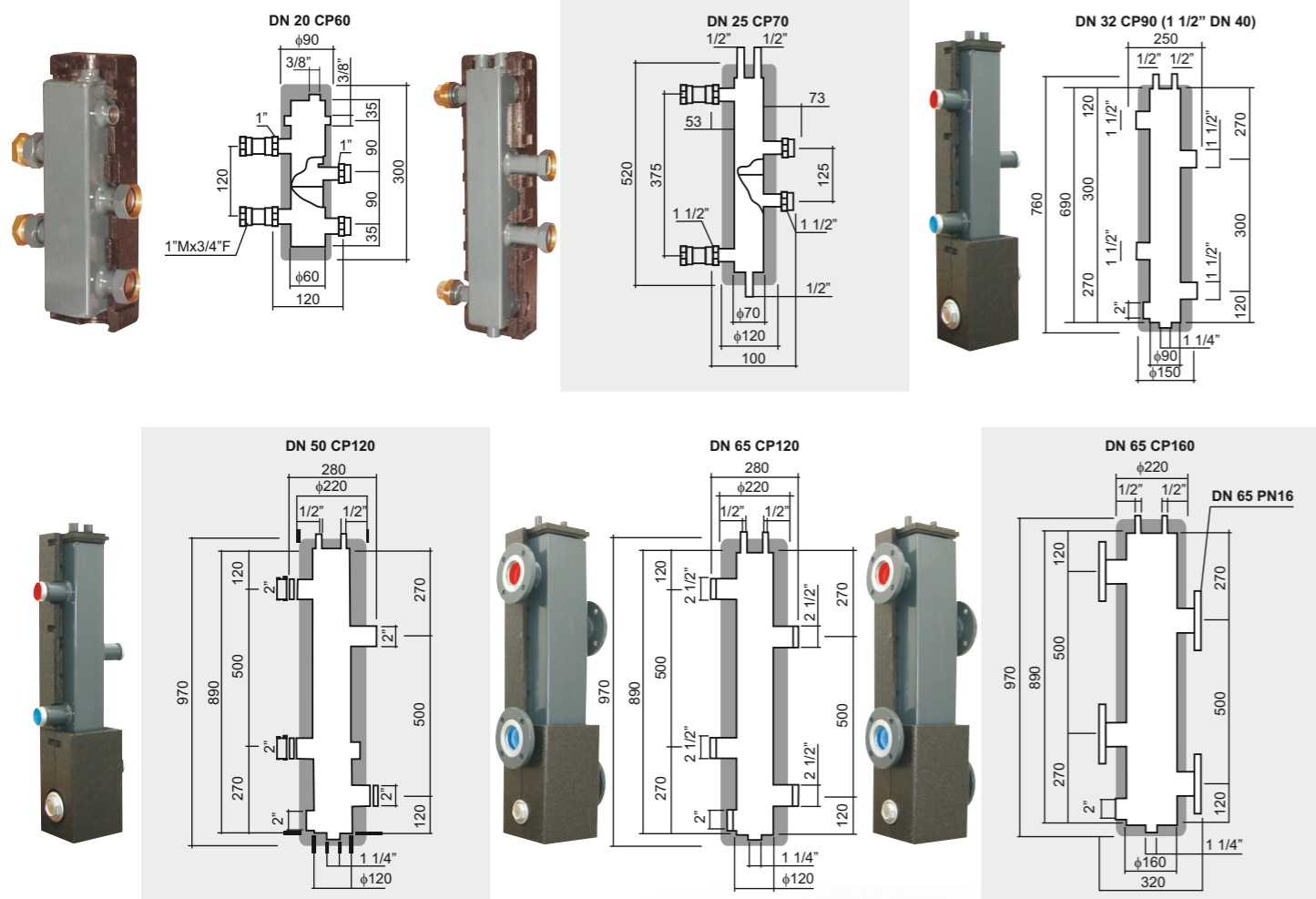


### Méretetek



## HIDRAULIKUS VÁLTÓK

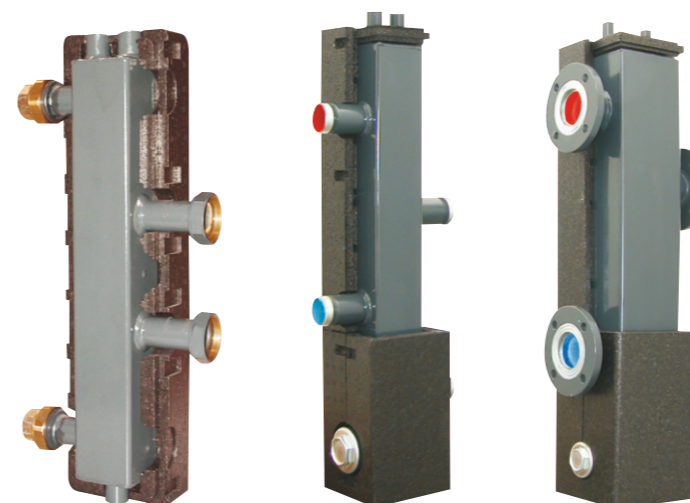
A hidraulikus váltó kialakítása biztosítja az állandó vízáramlást mindenféle üzemi körülmény esetében. A váltó oldalán egy víz hőmérséklet érzékelő csatlakoztatásához alkalmas menet van kialakítva.

#### A hidraulikus váltó alkalmazásának előnyei:

- Egyszerűbb szivattyú kiválasztás
- A szennyeződések egyszerűbben eltávolíthatók
- Könnyebb üzemeltetés
- Az alkatrészek (kazán, szivattyú stb) élettartama megnő
- Egyszerű és gyors beépítés
- Energiamegtakarítás

On-line a világ - Legyen Ön is naprakész! Adja le rendelését a Gépész szakmai weboldalon! Kövessen bennünket, olvasson friss híreket gyártóink termékeiről, játsszon Facebook oldalunkon ([www.facebook.com/gepesz.hu](http://www.facebook.com/gepesz.hu)) az értékes nyereményekért! Kivitelező Partnerünk, de még nem tagja a Gépész Klubnak? Lépjen be, regisztráljon a weboldalon és gyűjtse az értékes ajándékokat vásárlásai után!

pros\_fixtrend\_hidraulikus\_valtok\_20211019\_1422

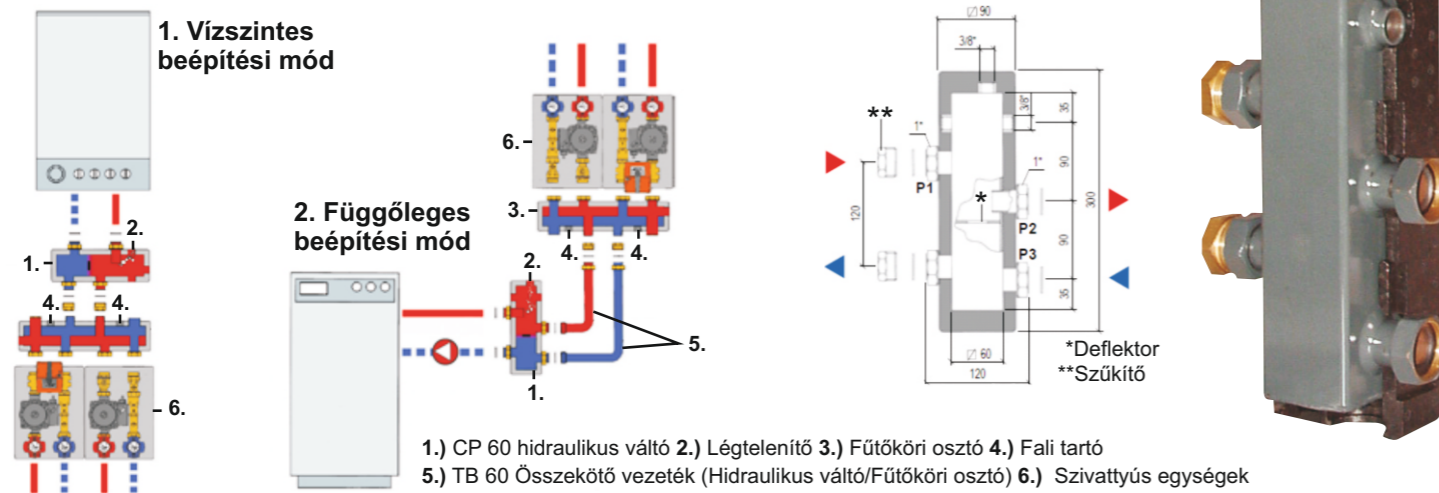


## FixTrend hidraulikus váltók

A hidraulikus váltó fő része a kiegyenlítő kamra, melyhez csatlakoznak az egymástól a független hidraulikus áramkörök. Alkalmazása olyan esetekben szükséges amikor a fűtési rendszerben megtalálhatóak a primer ill. szekunder kör keringető szivattyúk egyaránt. A hidraulikus váltók alkalmazásával elkerülhetők a primer ill. szekunder kör térfogatáram különbségéből adódó problémák. A hidraulikus váltó felszerelhető vízszintes, vagy függőlegesen egyaránt, függőleges felszerelés esetén légválasztóként is funkcionál. A váltótest szögletes acélból készül, festett kivitelű, fekete színű EPP hőszigeteléssel van ellátva.

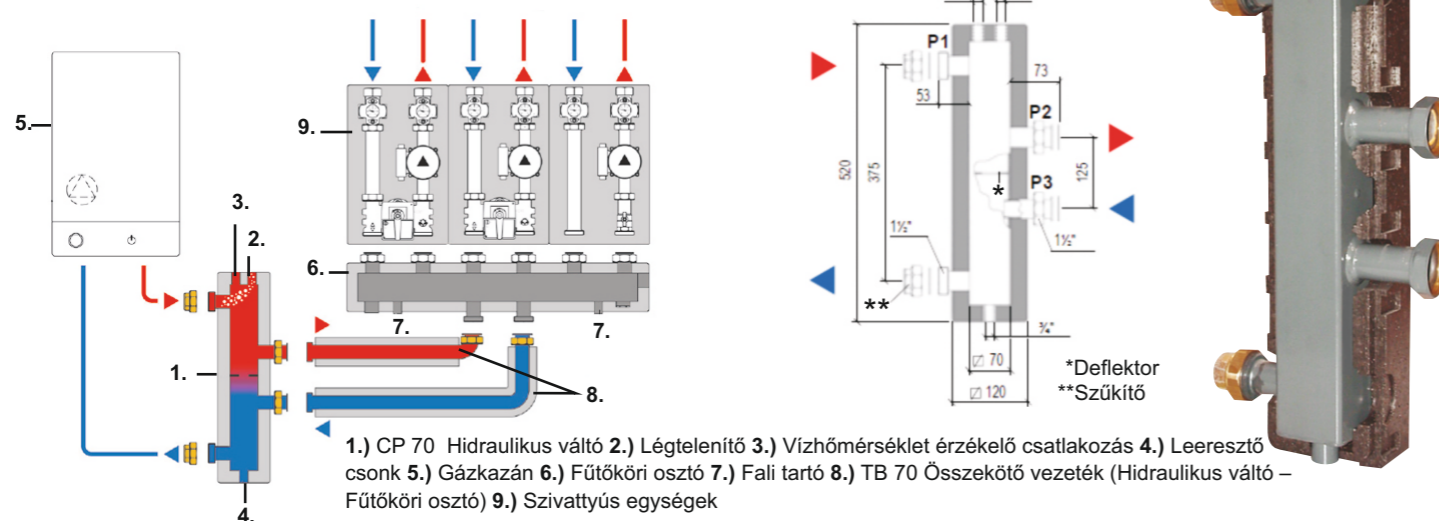
MŰSZAKI JELLEMZŐK	DN20 CP60	DN25 CP70	DN32 CP90	DN50 CP120	DN65 CP120	DN65 CP160
Átfolyás (m <sup>3</sup> /h)	1,7	2,5	6,5	9,5	18	18
Úrtartalom (l)	0,7	1,9	4,8	11	11	21
Max. üzemi hőmérséklet	120°					
Max. üzemi nyomás	6 bar					
Alapanyag	ST37.1 acél					
Hőszigetelés	fekete színű EPP 40g/l					

## CP 60 hidraulikus váltó



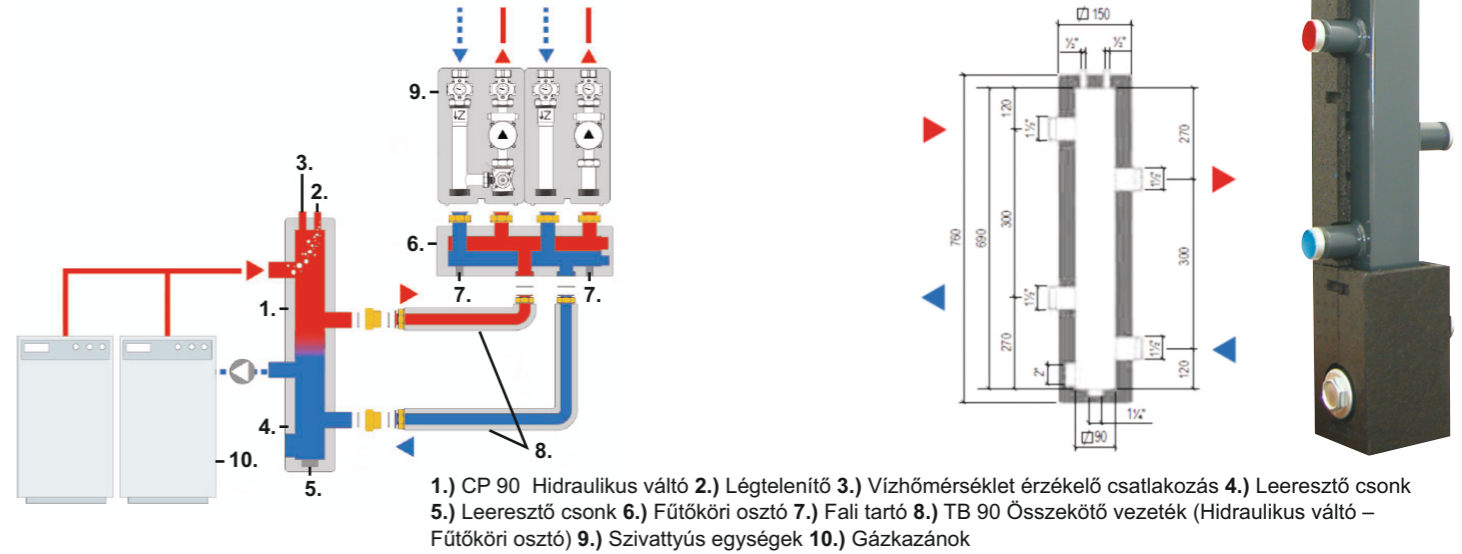
Szállítási tartozékok: 1 db hidraulikus váltó ■ 1 db hőszigetelés ■ 2 db 1"K-3/4" B-s szűkítő ■ 2 db tömítés

## CP 70 hidraulikus váltó



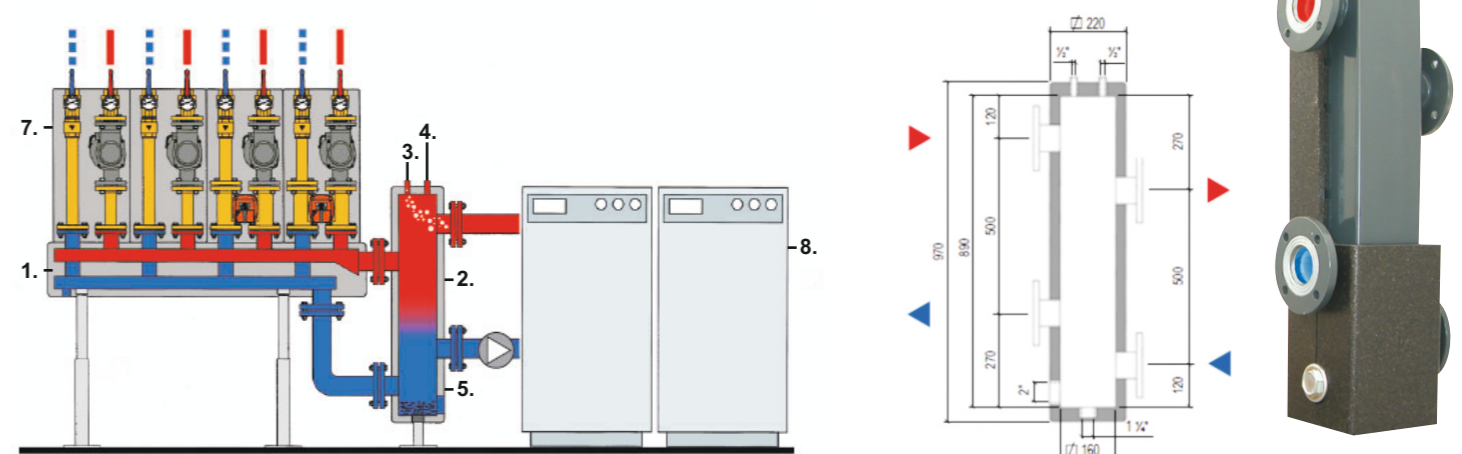
Szállítási tartozékok: 1 db hidraulikus váltó ■ 1 db hőszigetelés ■ 2 db 6/4"K-1" B-s szűkítő ■ 2 db tömítés

## CP 90 hidraulikus váltó



Szállítási tartozékok: 1 db hidraulikus váltó ■ 1 db hőszigetelés

## CP 160 hidraulikus váltó



Szállítási tartozékok: 1 db hidraulikus váltó ■ 1 db hőszigetelés

Szállítási tartozékok: 1 db hidraulikus váltó ■ 1 db hőszigetelés

