

MICRA

3" MERÜLŐ SZIVATTYÚ



HÁZI VÍZELLÁTÓ BERENDEZÉS



Centrifugálszivattyú. Egybeépített szivattyú és motor. A járókerék és axiális gyűrűk Noryl, a befűvő pedig öntenő poliacetil. A szivattyú bélés, a tengely és tengelykapcsoló, a szűrő és a köpeny rozsdamentes acél. Az alaptartó és a fej a beépített visszacsapó szeleppel, sárgaréz. A merülő aszinkron - sárgaréz csapágyakon futó - kétpólusú motor teljes egészében AISI 304 rozsdamentes acél. A forgórész, Kingsbury axiális blokkra szerelt, vörösréz.

Az axiális csapágyegység és a perselyek hűtése víz által biztosított, kiküszöbölve ezáltal az olajszennyeződés veszélyét. A légmentesen záródó állórész burkolata AISI 304L rozsdamentes acél. Beépített automatikus, újrainduló hővédelemmel ellátott motor.

Szállítható közeg: tiszta, szilárd vagy sűrűlő hatású szennyeződésektől mentes, nem viszkózus, kémiailag semleges, a víz tulajdonságaihoz közeli jellemzőkkel rendelkező folyadék.

Folyadék hőmérséklet-tartomány:

0°C-tól +35°C-ig

Védelmi fokozat: IP 68.

Szigetelési osztály: F.

MICRA 50 - 1 m.

MICRA 75 - 1,2 m.

MICRA 100 - 1,4 m.

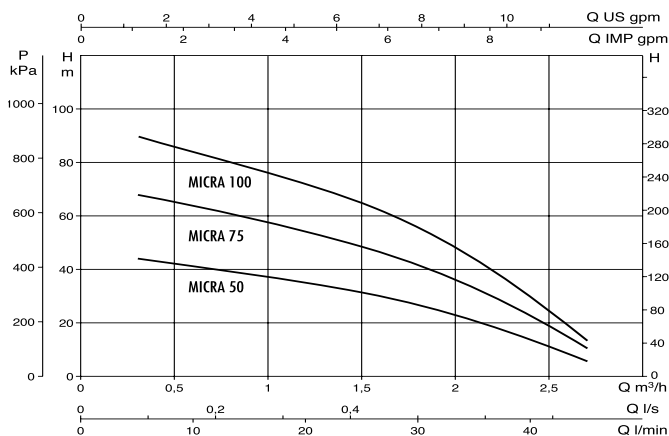
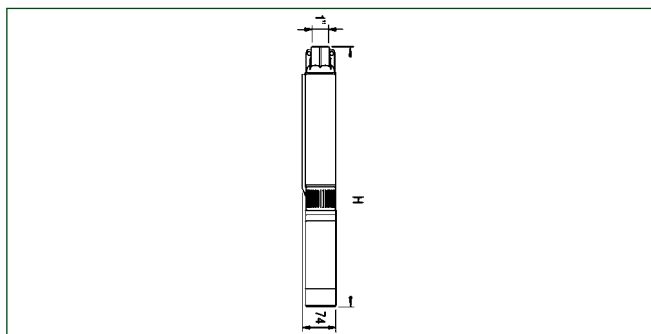
Igény szerint szerelőkészlet áll rendelkezésre, ami tartalmazza: az egyfázisú elektromos szivattyút, 15m kábelt, kezelőpanelt és a kondenzátort.

MŰSZAKI ADATOK

TÍPUS	KÓD	ELEKTROMOS ADATOK						HIDRAULIKUS ADATOK (n _~ 2800 1/min)																			
		TÁPFESZ. 50HZ	P1 MAX kW	P2 NÉVLEGES		I _n A	KONDEZÁTOR		Q m ³ /h l/min	0,3		0,6		0,9		1,2		1,5		1,8		2,1		2,4		2,7	
				kW	HP		µF	Vc		5	10	15	20	25	30	35	40	45									
MICRA 50 M	0090114	1x230 V ~	0,65	0,37	0,5	3,3	12	450		H (m)	45	41	38	35	31	27	21	14	6								
MICRA 75 M	0090418	1x230 V ~	0,95	0,55	0,75	5,1	16	450	68		64	59	54	48	42	33	23	11									
MICRA 75 T	0090618	3x400 V ~	0,9	0,55	0,75	1,9			68		64	59	54	48	42	33	23	11									
MICRA 100 M	0090817	1x230 V ~	1,2	0,75	1	6,1	20	450	90		84	78	72	65	56	44	30	14									
MICRA 100 T	0090944	3x400 V ~	1,15	0,75	1	2,4			90		84	78	72	65	56	44	30	14									
MICRA 50 M + 15 mt. Cable + Control Box*	0090116	1x230 V ~	0,65	0,37	0,5	3,3	12	450	45		41	38	35	31	27	21	14	6									
MICRA 75 M + 15 mt. Cable + Control Box*	0090419	1x230 V ~	0,95	0,55	0,75	5,1	16	450	68		64	59	54	48	42	33	23	11									
MICRA 100 M + 15 mt. Cable + Control Box*	0090818	1x230 V ~	1,2	0,75	1	6,1	20	450	90		84	78	72	65	56	44	30	14									

*A dupla kondenzátoros vezérlőpanel optimalizálja az indítónyomatékokat.

MÉRET ÉS TÖMEG



MODEL	Ø	H	DNM	CSOMAGOLÁS MÉRETEI		SÚLY kg
				Ø	H	
MICRA 50	74	930	1	86	1150	9
MICRA 75	74	1145	1	86	1350	10,2
MICRA 100	74	1390	1	86	1600	13,6