

concept

R32
hűtőközeg

CONCEPT split típusú levegő-víz hőszivattyúk



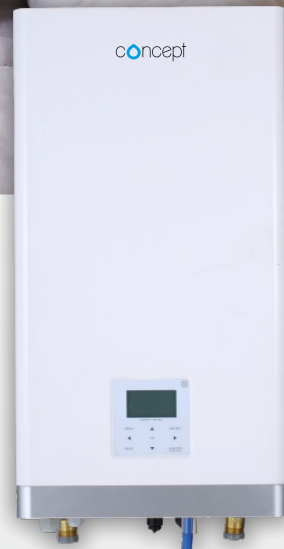
Megérkezett az új Concept levegő-víz hőszivattyú család, mellyel megújuló energiát hasznosítva tudunk fűteni-, hűteni, vagy épp használati meleg vizet előállítani. A CONCEPT széles teljesítménytartományú hőszivattyúk meglévő és új fűtési rendszerhez egyaránt kínálnak megoldást. Az R32-es hűtőközeg magas éves hatékonyságot és így kedvező üzemeltetési költséget biztosít.

JELLEMZŐK

- ✓ SCOP 4,6 felett
- ✓ R32 hűtőközeg
- ✓ Akár kompakt beltéri egységgel is (10 kW-ig 190 literes, 12-16 kW között 240 literes tárolóval)
- ✓ 10 kW-ig 3kW-os tartalékfűtéssel,
12-16 kW között 3 és 9kW-os tartalékfűtéssel
- ✓ Előremenő víz hőmérséklet: 5 °C - +65 °C
- ✓ Működési tartomány: -25 °C - +43 °C

FŐBB VEZÉRLÉSI FUNKCIÓK

- ✓ Fűtés, hűtés, HMV készítés
- ✓ Külső hőtermelő indítása kontaktussal
- ✓ Két fűtési zóna kezelése
- ✓ Rendszer szivattyú indítása
- ✓ Zónavezérlés esetén gyűjtött vezérlőjel fogadása
- ✓ Cirkulációs szivattyú indítása

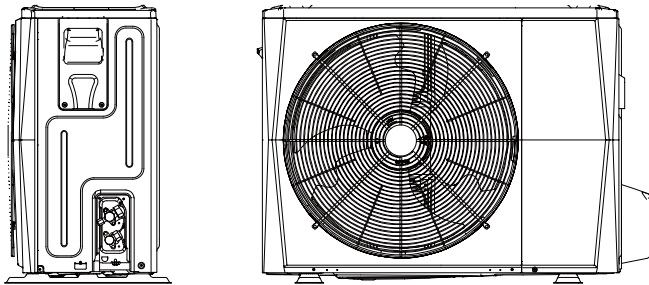


FŰTÉS, HŰTÉS HMV KÉSZÍTÉS





CONCEPT 6, 8 és 10 kW-os kültéri egység



TÍPUS	V6W/D2N8-B	V8W/D2N8-B	V10W/D2N8-B
Méreték (SZé×Ma×Mé)	1008×712×426	1118×865×523	

TÍPUS	M.E.	V6W/D2N8-B	V8W/D2N8-B	V10W/D2N8-B
Kompatibilis beltéri egység		A60/CGN8-B	A100/CGN8-B	
Villamos megtáplálás		220-240/1/50		
Fűtés +7 °C/35 °C	Fűtőteljesítmény COP	kW 5.00	6.20 5.20	8.30 5.00
Fűtés -7 °C/35 °C	Fűtőteljesítmény COP	kW 3.05	6.1 3.25	8.25 3.15
Hűtés 35 °C/18 °C	Hűtőteljesítmény EER	kW 4.90	6.55 5.05	10.00 4.80
Hűtés 35 °C/7 °C	Hűtőteljesítmény EER	kW 3.00	7.00 3.38	8.20 3.30
Energiaosztály	Alacsony hőmérséklet, 35°C Magas hőmérséklet, 55°C		A+++ A++	
SCOP	Átlagos éghajlat 35 °C 55 °C	4.95 3.52	5.22 3.37	5.20 3.47
SEER	7 °C-on 18 °C-on	5.34 8.21	5.83 8.95	5.98 8.78
Maximális áramerősség	A	18	19	19
Térfogatáram	m³/h	1.07	1.43	1.72
Kompresszor	Típusa	Twin Rotary DC inverter		
Hűtőközeg töltet (R32)	kg	1.5	1.65	1.65
Hűtőköri adatok	Folyadék Gáz Min. csövezési távolság Max. csövezési távolság Szintkülönbség	mm mm m m m	6.35 15.9 2 30 20	9.52 9.52
Hangteljesítményszint	dB	58	59	60
Hangnyomásszint	dB	45	46	49
Méreték (SZé×Ma×Mé)	mm	1008×712×426	1118×865×523	1118×865×523
Működési tartomány	Hűtés / Fűtés / HMV készítés	°C	-5~43 / -25~35 / -25~43	
Ajánlott kismegszakító mérete (C típus)	A		1x20	
Maximális áramerősség	A	18	19	19
Beépített villamos kiegészítő fűtés			3kW	
Javasolt kismegszakító mérete, kiegészítő fűtéssel (C típus)	A		32	

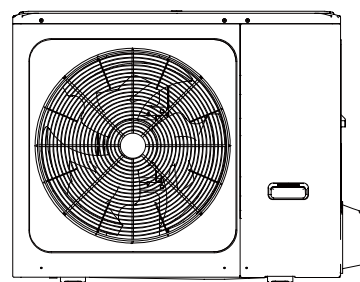
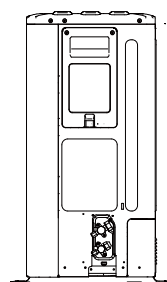
CONCEPT 12, 14 és 16 kW-os kültéri egység



R32
hűtőközeg



TÍPUS	V12W/D2RN8-B	V14W/D2RN8-B	V16W/D2RN8-B
Méreték (SZÉ×Ma×Mé)	1118×865×523		



TÍPUS	M.E.	V12W/D2RN8-B	V14W/D2RN8-B	V16W/D2RN8-B
Kompatibilis beltéri egység		A160/CGN8-B		
Villamos megtáplálás		380-415/3/50		
Fűtés +7 °C/35 °C	Fűtőtjeljesítmény COP	kW 4.95	12.1 4.70	14.5 4.50
Fűtés -7 °C/35 °C	Fűtőtjeljesítmény COP	kW 3	10 2.8	13.3 2.7
Hűtés 35 °C/18 °C	Hűtőtjeljesítmény EER	kW 4.00	12.00 3.60	13.50 3.40
Hűtés 35 °C/7 °C	Hűtőtjeljesítmény EER	kW 2.75	11.6 2.55	12.7 2.45
Energiaosztály	Alacsony hőmérséklet, 35°C Magas hőmérséklet, 55°C		A+++ A++	
SCOP	Átlagos éghajlat	35 °C 55 °C	4.81 3.45	4.72 3.47
SEER	7 °C-on 18 °C-on		4.86 7.04	4.83 6.85
Maximális áramfelvétel		A	3x14	
Térfogatáram		m³/h	2.08	2.49
Kompresszor	Típusa		Twin Rotary DC inverter	
Hűtőközeg töltet (R32)		kg	1.84	
Hűtőköri adatok	Folyadék	mm	9.52	
	Gáz	mm	15.9	
	Min. csövezési távolság	m	2	
	Max. csövezési távolság	m	30	
	Szintkülönbség	m	20	
Hangteljesítményszint		dB	64	65
Hangnyomásszint		dB	50	51
Méreték (SZÉ×Ma×Mé)		mm	1118×865×523	
Tömeg		kg	112	
Működési tartomány	Hűtés / Fűtés / HMV készítés	°C	-5~43 / -25~35 / -25~43	
Ajánlott kismegszakító mérete (C típus)		A	3x16	
Maximális áramerősség		A	3x14A	
Beépített villamos kiegészítő fűtés			3kW vagy 9kW	
Javasolt kismegszakító mérete, 3kW kiegészítő fűtéssel (C típus)		A	1x32 és 2x16	
Javasolt kismegszakító mérete, 9kW kiegészítő fűtéssel (C típus)		A	A3x32A	

CONCEPT falı beltéri egységek

- ✓ Meglévő, vagy új fűtési rendszerbe egyaránt illeszthető kivitel
- ✓ 2 fűtési zóna szabályzása
- ✓ PWM vezérlésű energiatakarékos keringetőszivattyú
- ✓ Smart Grid kontaktus fogadására alkalmas
- ✓ Beépített vezérlő az egyszerű kezelhetőséghez

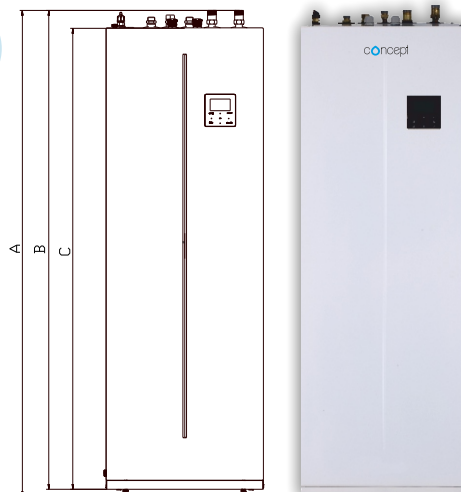
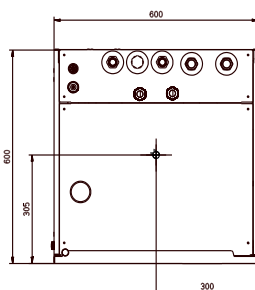


TÍPUS	M.E.	HB-A60/CD30GN8-B	HB-A100/CD30GN8-B	HB-A160/CDS90GN8-B
Kompatibilis kültéri egység típus		MHA-V6W/D2N8-B	MHA-V8(10)W/D2N8-B	MHA-V12(14)(16)W/D2RN8-B
Méreték (SZé×Ma×Mé)	mm	420×790×270		
Tömeg	kg	37		
Vízoldali csatlakozás	coll	1"		
Ürítőcsonk	mm	Φ25		
Térfogatáram	m ³ /h	0.4~1.25	0.4~2.10	0.70~3.00
Villamos kiegészítő fűtés		választható 3kW vagy 9kW		
Villamos kieg. ajánlott kismegszakító (C típus)	A	1x16 vagy 3x16		

CONCEPT kompakt HMV tárolós beltéri egységek

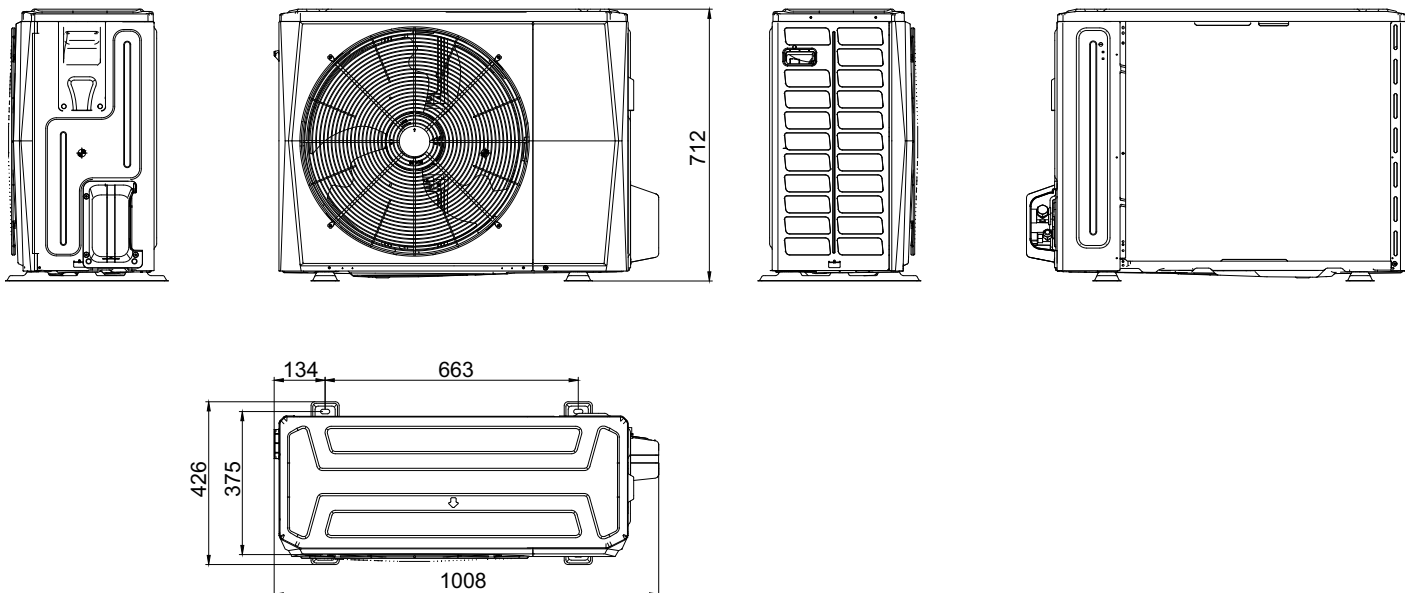
- ✓ Ideális megoldás új építésű ingatlanokhoz
- ✓ 10 kW-ig 190 literes indirekt tárolóval
- ✓ 12-16 kW között 240 literes tárolóval
- ✓ Beépített vezérlő az egyszerű kezelhetőséghez

TÍPUS	A	B	C
HBT-A100/190CD30GN8-B	1775 mm	1748 mm	1682 mm
HBT-A160/240CD30GN8-B	2034 mm	2007 mm	1942 mm

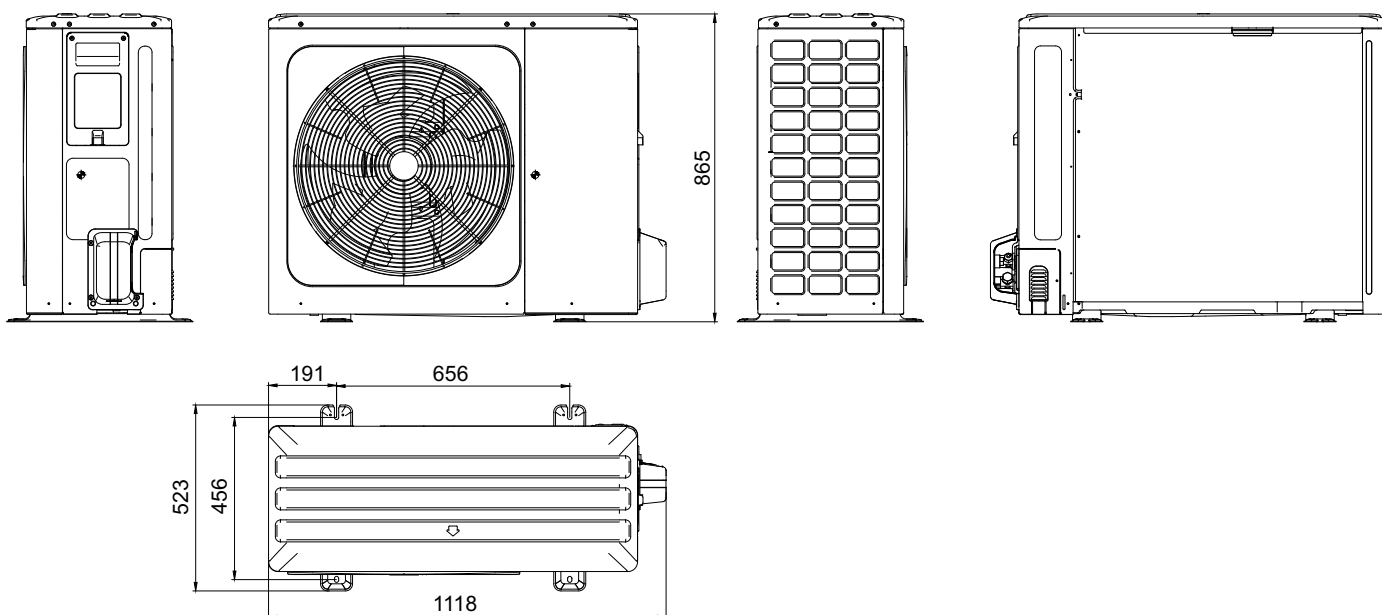


TÍPUS	M.E.	HBT-A100/190CD30GN8-B	HBT-A160/240CD30GN8-B
Villamos megtáplálás	V/Ph/Hz	220-240/1/50	
Villamos fogyasztás	W	3095	
Áramerősség	A	13.5	
Felületvédelem		Rozsdamentes acél	
Úrtartalom	liter	190	240
Maximum víznyomás	bar	10	
HMV kiegészítő fűtés	kW	3	
Vízoldali csatlakozás	Fűtés előremenő/visszatérő	1"	
	HMV hidegvíz, melegvíz, cirkuláció	3/4"	
Méreték (SZé×Ma×Mé)	mm	600*600*1683	600*600*1943
Tömeg	kg	140	157
Ajánlott kismegszakító mérete (C típus)	A	16	

MHA-V4W/D2N8
MHA-V6W/D2N8

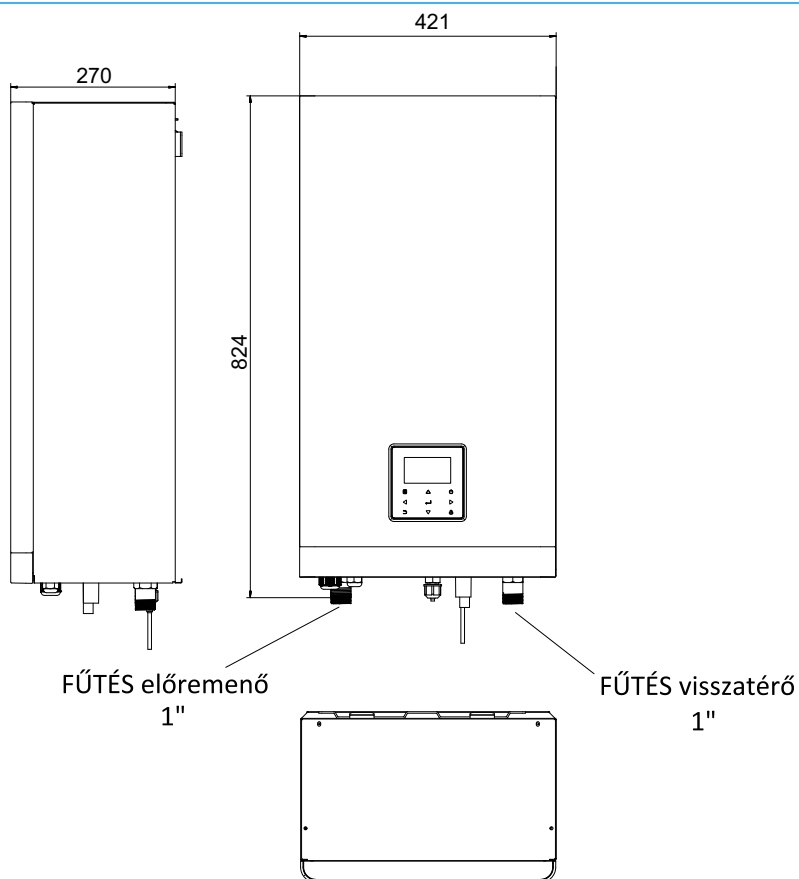


MHA-V8W/D2N8
MHA-V10W/D2N8
MHA-V12W/D2N8
MHA-V14W/D2N8
MHA-V16W/D2N8
MHA-V12W/D2RN8
MHA-V14W/D2RN8
MHA-V16W/D2RN8

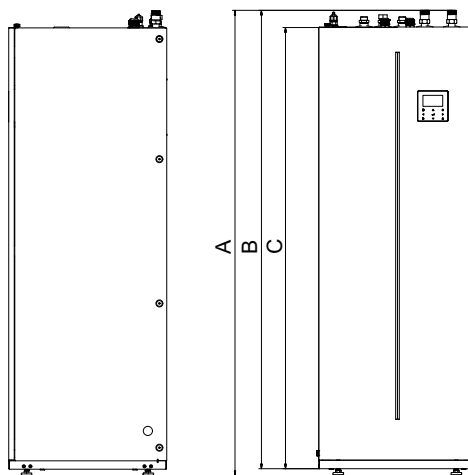


HBA60CD30GN8
HBA100CD30GN8
HBA160CDS30GN8
HBA160CDS90GN8

Kalorikus csatlakozás
6 kW 1/4" 5/8"
8-16 kW 3/8" 5/8"



HBTA100190C308
HBTA160240C308



Modell	A	B	C
HBTA100190C308	1775	1748	1682
HBTA160240C308	2034	2007	1942

