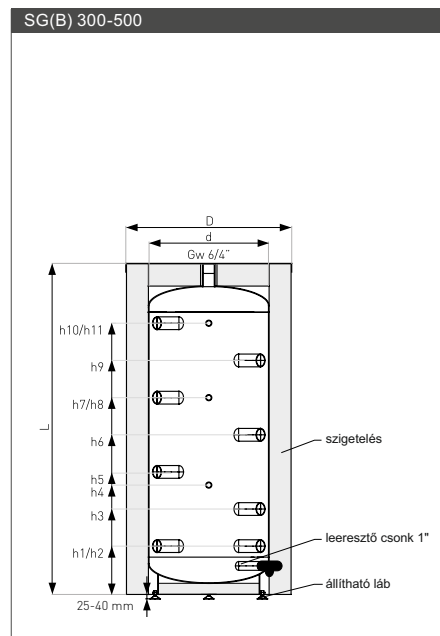
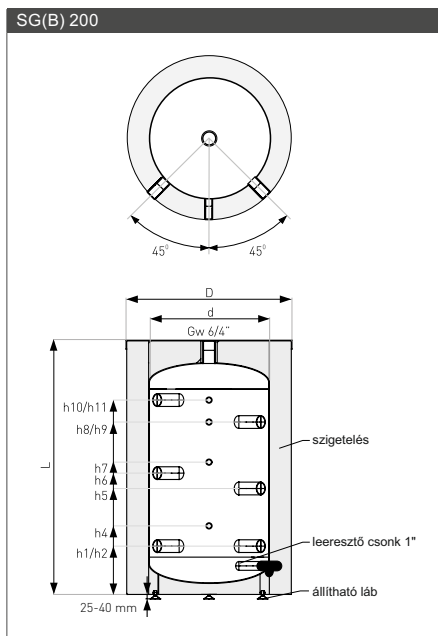
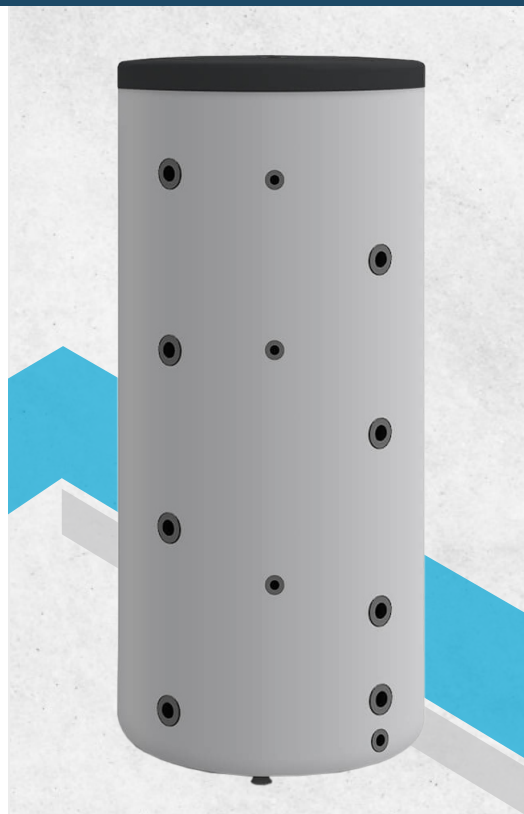


concept



SG(B)  
FŰTÉSI-HŰTÉSI  
PUFFER TÁROLÓ  
CSŐKÍGYÓ NÉLKÜL

# CONCEPT SG(B) fűtési-hűtési puffer tároló, csőígyó nélkül

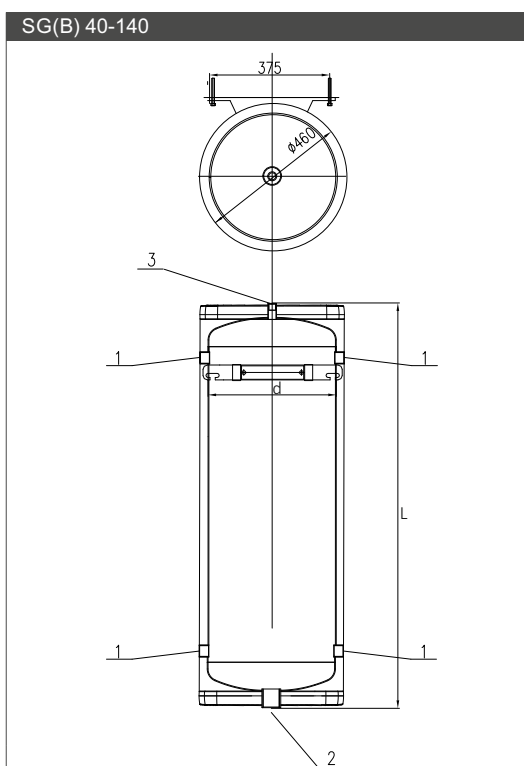


## Jellemzők

- Puffer tároló fűtési víz, hűtési víz vagy glikol oldat számára
- Alkalmazási terület: független hőforrással (pl. kazán, hőszivattyú, vegyestüzelésű kazán, kandalló)
- A puffertartályok szigetelése párazárt kemény poliuretán hab
- A tartály maximális üzemi nyomása: 3 bar
- A csatlakozások a puffertartály elejétől jobbra és balra 45°-os szögben helyezkednek el
- A 200 és 500 közötti puffer tárolók állítható lábakkal vannak felszerelve

Megnevezés	ME	SG(B)			
		200	300	400	500
Valós űrtartalom*	liter	223	322	396	467
ERP energia osztály - poliuretán szig.	-	B	B	C	C
Tartály maximális üzemi nyomása	bar	3	3	3	3
Tartály maximális üzemi hőmérséklete	°C	95	95	95	95
h1 - Fűtési vízcsatlakozó csonek 6/4"	mm	220	220	250	250
h2 - Fűtési vízcsatlakozó csonek 6/4"	mm	220	220	250	250
h3 - Fűtési vízcsatlakozó csonek 6/4"	mm	-	410	445	485
h4 - Csatlakozó csonek érzékelőhöz 1/2"	mm	315	500	565	565
h5 - Fűtési vízcsatlakozó csonek 6/4"	mm	485	600	635	715
h6 - Fűtési vízcsatlakozó csonek 6/4"	mm	555	785	825	945
h7 - Csatlakozó csonek érzékelőhöz (200 l) 1/2" Fűtési vízcsatlakozó csonek (300-500 l) 6/4"	mm	1/2"/605	6/4"/975	6/4"/1015	6/4"/1180
h8 - Csatlakozó csonek érzékelőhöz 1/2"	mm	785	975	1015	1180
h9 - Fűtési vízcsatlakozó csonek 6/4"	mm	785	1165	1210	1410
h10 - Fűtési vízcsatlakozó csonek 6/4"	mm	885	1355	1400	1640
h11 - Csatlakozó csonek érzékelőhöz 1/2"	mm	885	1355	1400	1640
L - Magasság szigeteléssel	mm	1140	1615	1685	1925
d - Átmérő szigetelés nélkül	mm	550	550	600	600
D - Átmérő szigeteléssel	mm	670	670	700	700
Nettó súly	kg	60	75	90	105

# CONCEPT SG(B) fűtési-hűtési puffer tároló, csőígyó nélkül párazárt PUR szigeteléssel



## Jellemzők

- Puffer tároló fűtési - hűtési víz vagy glikol oldat számára
- A puffertartályok szigetelése párazárt kemény poliuretán hab (30mm)
- A tartály maximális üzemi nyomása: 3 bar

Megnevezés	ME	SG(B)					
		40	60	80	100	120	140
Valós űrtartalom	liter	40	60	80	100	120	140
Tartály maximális üzemi nyomása	bar	3	3	3	3	3	3
Tartály maximális üzemi hőmérséklete	°C	90	90	90	90	90	90
1 - Hűtés / fűtés csatlakozó csomák	coll	6/4"	6/4"	6/4"	6/4"	6/4"	6/4"
2 - Ürítő csomák	coll	6/4"	6/4"	6/4"	6/4"	6/4"	6/4"
3 - Légtelenítő csomák	coll	1/2"	1/2"	1/2"	1/2"	1/2"	1/2"
L - Magasság szigeteléssel	mm	480	680	865	1015	1115	1265
d - Átmérő szigetelés nélkül	mm	400	400	400	400	400	400
D - Átmérő szigeteléssel	mm	460	460	460	460	460	460
Nettó súly	kg	25	31	35	40	49	55

On-line a világ - Legyen Ön is naprakész! Adja le rendelését a Gépész szakmai weboldalán! Kövessen bennünket, olvasson friss híreket gyártóink termékeiről, játsszon Facebook oldalunkon ([www.facebook.com/gepesz.hu](http://www.facebook.com/gepesz.hu)) az értékes nyereményekért! Kivitelező Partnerünk, de még nem tagja a Gépész Klubnak? Lépjen be, regisztráljon a weboldalon és gyűjtse az értékes ajándékokat vásárlásai után!