



## AG multi split légkondicionáló

**Komplett split klíma rendszer.**  
Tökéletes komfort, kisebb hanghatás, jobb elhelyezés.

### MULTI SPLIT LÉGKONDICIONÁLÓ ELŐNYEI

- kétségtelenül előnyös választás, ha több helyiséget szeretnénk klimatizálni
- akár 5 beltéri egység is elhelyezhető egyetlen kültéri egységgel
- mindegyik beltéri egység külön szabályozható
- kevesebb hűtőközeget tartalmaz, mint ugyanannyi monosplit rendszer
- később akár lehetőséget biztosíthat egy újabb helyiség klimatizálására

### MONO ÉS MULTI RENDSZER ÖSSZEHASONLÍTÁSA

#### Mono split

- minden beltéri egységhez külön kültéri egység szükséges
- több kültéri egység több helyet igényel
- több kültéri egység az épület látványára is hatással van
- több készülék zavaró hanghatással járhat
- több készülék nagy valószínűséggel több energiát is fogyaszt
- talán a legkisebb klíma is nagyobb teljesítményű lehet kisebb helyiségekhez

#### Multi split

- egy kültéri egységre akár 5 beltéri is csatlakoztatható
- kisebb helyigény
- esztétikus megjelenés
- kisebb hanghatás
- nagyobb hatékonyság
- a helyiségekhez mérten szabadon választhatjuk meg a beltéri egységeket



| Kültéri modellazonosító   |  | CONCEPT AG-Multi<br>M2OH-14HFN8-Q | CONCEPT AG-Multi<br>M2OE-18HFN8-Q  | CONCEPT AG-Multi<br>M3OG-21HFN8-Q     |                                       |
|---|--|-----------------------------------|--|---------------------------------------|---------------------------------------|
|   |  | CON_KLI-MULTIAG14-K               | CON_KLI-MULTIAG18-K  | CON_KLI-MULTIAG21-K                   |                                       |
| Hűtőteljesítmény (1)  | kW   | 4,10                              | 5,27   | 6,15                                  |                                       |
| Felvett teljesítmény  | kW   | 0,37                              | 0,48   | 0,56                                  |                                       |
| SEER  |  | 6,9                               | 6,3  | 6,7                                   |                                       |
| Energiaosztály hűtési üzemben   |  | A++                               | A++  | A++                                   |                                       |
| Éves villamosenergia-fogyasztás hűtési üzemmódban (2)                                 | kWh/év   | 210                               | 300  | 319                                   |                                       |
| Tervezési terhelés hűtési üzemmódban, (Pdesignc)                                      | kW   | 4,1                               | 5,3  | 6,1                                   |                                       |
| Fűtőteljesítmény (3)  | kW   | 4,40                              | 5,57   | 6,45                                  |                                       |
| Felvett teljesítmény  | kW   | 0,35                              | 0,44   | 0,51                                  |                                       |
| Bivalens hőmérséklet  | °C   |                                   | -7   |                                       |                                       |
| SCOP (átlagos éghajlat)   |  | 4,0                               | 4,0  | 4,0                                   |                                       |
| Energiaosztály fűtési üzemben (átlagos éghajlat)                                      |  | A+                                | A+   | A+                                    |                                       |
| Éves villamosenergia-fogyasztás fűtési üzemmódban átlagos éghajlat (4)                | kWh/év   | 1330                              | 1570   | 1820                                  |                                       |
| Tervezési terhelés fűtési üzemmódban, (Pdesignh)                                      | kW   | 3,8                               | 4,5  | 5,2                                   |                                       |
| Névleges teljesítmény a tervezési referenciafeltételek mellett (átlagos éghajlat)     | kW   | 3,22                              | 3,50   | 4,49                                  |                                       |
| Rásegítő fűtőteljesítmény a tervezési referenciafeltételek mellett (átlagos éghajlat) | kW   | 0,58                              | 1,00   | 0,71                                  |                                       |
| Villamos megtaplálás  |  | 1 fázis, 230V, 50HZ               |  |                                       |                                       |
| Maximális teljesítményfelvétel  | W  | 2750                              | 3050   | 3910                                  |                                       |
| Maximális áramfelvétel  | A  | 12                                | 13   | 17                                    |                                       |
| Javasolt kismegszakító (C tip.)   | A  | 16                                | 16   | 20                                    |                                       |
| Javasolt kábelkeresztmetszet  | mm <sup>2</sup>                                      | 3x2,5mm <sup>2</sup>              |  |                                       |                                       |
| Kábelkeresztmetszet kültéri - beltéri között  |  | min. 4 x 1,5 mm <sup>2</sup>      |  |                                       |                                       |
| Hűtőkör   | kompreszor típusa                                    | Rotációs (DC inverteres)          |  |                                       |                                       |
|   | kompreszor gyártója                                  | GMCC                              |  |                                       |                                       |
|   | Hűtőközeg  | R32                               |  |                                       |                                       |
|   | GWP érték  | 675                               |  |                                       |                                       |
| Hűtőkör   | Előtöltött hűtőközeg                                 | kg                                | 1,1  | 1,25                                  | 1,5                                   |
|   | Működési nyomástartomány (magas/alacsony)            | MPa                               | 4,3/1,7  |                                       |                                       |
|   | Folyadék / gáz                                       | mm(coll)                          | 2x6,35mm(2x1/4")/<br>2x9,52mm(2x3/8")  | 2x6,35mm(2x1/4")/<br>2x9,52mm(2x3/8") | 3x6,35mm(2x1/4")/<br>3x9,52mm(2x3/8") |
|   | max. össz. csőhossz                                  | m                                 | 40   | 40                                    | 60                                    |
|   | max.csőhossz beltéri egységenként                    | m                                 | 25   | 25                                    | 30                                    |
|   | Max. szintkülönbség beltéri és kültéri egység között | m                                 | 15   | 15                                    | 15                                    |
|   | Max. szintkülönbség beltéri egységek között          | m                                 | 10   | 10                                    | 10                                    |
|   | hűtőközeg rátöltés                                   | g/m                               | 6,35mm(1/4"):12g/m 9,52mm(3/8"):24g/m Teljeshossz-előtöltött hossz + 12/24 g/m |                                       |                                       |
| Hangnyomásszint (5)   | dB(A)  | 56                                | 54   | 58                                    |                                       |
| Hangteljesítményszint   | dB(A)  | 65                                | 65   | 65                                    |                                       |
| Tömeg   | Nettó csomagolt                                      | kg                                | 31,6/34,7  | 35/38                                 | 43,3/47,1                             |
| Méret (SzéxMéxMa)   | mm   | 805x330x554                       | 805x330x554  | 890x342x673                           |                                       |
| Csomagolt méret (SzéxMéxMa)   | mm   | 915x370x615                       | 915x370x615  | 1030x438x750                          |                                       |
| Talpméret   | mm   | 514x340                           |  | 540x350                               |                                       |
| Működési tartomány  | Hűtés  | °C                                | -15-50   | -15-50                                | -15-50                                |
|   | Fűtés  | °C                                | -15-24   | -15-24                                | -15-24                                |

| Kültéri modellazonosító   |  | CONCEPT AG-Multi<br>M40E-28HFN8-Q | CONCEPT AG-Multi<br>M40B-36HFN8-Q  | CONCEPT AG-Multi<br>M50E-42HFN8-Q                                       |  |
|---|--|-----------------------------------|--|---|--|
|   |  | CON_KLI-MULTIAG28-K               | CON_KLI-MULTIAG36-K  | CON_KLI-MULTIAG42-K   |  |
| Hűtőteljesítmény (1)  | kW   | 8,20                              | 10,55  | 12,31   |  |
| Felvett teljesítmény  | kW   | 0,67                              | 0,95   | 1,11  |  |
| SEER  |  | 7,2                               | 6,5  | 6,1   |  |
| Energiaosztály hűtési üzemben   |  | A++                               | A++  | A++   |  |
| Éves villamosenergia-fogyasztás hűtési üzemmódban (2)                                 | kWh/év   | 399                               | 565  | 710   |  |
| Tervezési terhelés hűtési üzemmódban, (Pdesignc)                                      | kW   | 8,2                               | 10,5   | 12,3  |  |
| Fűtőteljesítmény (3)  | kW   | 8,79                              | 11,13  | 12,31   |  |
| Felvett teljesítmény  | kW   | 0,68                              | 0,86   | 0,97  |  |
| Bivalens hőmérséklet  | °C   |                                   | -7   |   |  |
| SCOP (átlagos éghajlat)   |  | 4,0                               | 4,0  | 3,8   |  |
| Energiaosztály fűtési üzemben (átlagos éghajlat)                                      |  | A+                                | A+   | A   |  |
| Éves villamosenergia-fogyasztás fűtési üzemmódban átlagos éghajlat (4)                | kWh/év   | 2345                              | 3220   | 3500  |  |
| Tervezési terhelés fűtési üzemmódban, (Pdesignh)                                      | kW   | 6,7                               | 9,2  | 9,5   |  |
| Névleges teljesítmény a tervezési referenciafeltételek mellett (átlagos éghajlat)     | kW   | 6,12                              | 8,14   | 8,15  |  |
| Rásegítő fűtőteljesítmény a tervezési referenciafeltételek mellett (átlagos éghajlat) | kW   | 0,58                              | 1,06   | 1,35  |  |
| Villamos megáplálás   |  | 1 fázis, 230V, 50HZ               |  |   |  |
| Maximális teljesítményfelvétel  | W  | 4150                              | 4600   | 4700  |  |
| Maximális áramfelvétel  | A  | 19                                | 21,5   | 22  |  |
| Javasolt kismegszakító (C tip.)   | A  | 20                                | 25   | 25  |  |
| Javasolt kábelkeresztmetszet  | mm <sup>2</sup>                                      | 3x2,5mm <sup>2</sup>              | 3x4,0mm <sup>2</sup>   |   |  |
| Kábelkeresztmetszet kültéri - beltéri között  |  | min. 4 x 1,5 mm <sup>2</sup>      |  |   |  |
| Hűtőkör   | kompreszor típusa                                    | Rotációs (DC inverteres)          |  |   |  |
|   | kompreszor gyártója                                  | GMCC                              |  |   |  |
|   | Hűtőközeg  | R32                               |  |   |  |
|   | GWP érték  | 675                               |  |   |  |
| Hűtőkör   | Előtöltött hűtőközeg                                 | kg                                | 2,1  | 3   |  |
|   | Működési nyomástartomány (magas/alacsony)            | MPa                               | 4,3/1,7  |   |  |
|   | Folyadék / gáz                                       | mm(coll)                          | 3 szett 6,35mm/9,52mm (1/4"/3/8")<br>+1 szett 6,35mm/12,7mm(1/4"/1/2")         | 3 szett 6,35mm/9,52mm (1/4"/3/8") +<br>1 szett 6,35mm/12,7mm(1/4"/1/2") | 5x6,5mm(5x1/4")/4x9,52mm+1x12,7mm<br>(4x3/8"+1x1/2") |
|   | max. össz. csőhossz                                  | m                                 | 80   | 80  |  |
|   | max.csőhossz beltéri egységenként                    | m                                 | 35   | 35  |  |
|   | Max. szintkülönbség beltéri és kültéri egység között | m                                 | 15   | 15  |  |
|   | Max. szintkülönbség beltéri egységek között          | m                                 | 10   | 10  |  |
|   | hűtőközeg rátöltés                                   | g/m                               | 6,35mm(1/4"):12g/m 9,52mm(3/8"):24g/m Teljeshossz-előtöltött hossz + 12/24 g/m |   |  |
| Hangnyomásszint (5)   | dB(A)  | 62                                | 62   | 62  |  |
| Hangteljesítményszint   | dB(A)  | 68                                | 70   | 70  |  |
| Tömeg   | Nettó csomagolt                                      | kg                                | 62,1/67,7  | 68,8/75,6   |  |
| Méret (SzéxMéxMa)   | mm   | 946x410x810                       | 946x410x810  | 946x410x810   |  |
| Csomagolt méret (SzéxMéxMa)   | mm   | 1090x500x885                      | 1090x500x885   | 1090x500x885  |  |
| Talpméret   | mm   | 673x403                           |  |   |  |
| Működési tartomány  | Hűtés  | °C                                | -15-50   | -15-50  |  |
|   | Fűtés  | °C                                | -15-24   | -15-24  |  |

1 – Hűtőteljesítmény, belső hőmérséklet 27 °C száraz / 19 °C nedves külső hőmérséklet 35 °C száraz / 24 °C nedves, 5 m csőhossz és 0 szintkülönbség.

2, 4 – "XYZ" kWh/év energiafogyasztás szabványos vizsgálati eredmények alapján. A tényleges energiafogyasztás függ a készülék elhelyezésétől és használatának módjától. Megjegyzés: Ellenőrizheti a fent megadott információkat a készülék adattábláján szereplő modellazonosítója alapján. A fent megadott modellekre vonatkozó információk a készülék adattábláján szereplő modellazonosítója szerint vegye figyelembe.

3 – Fűtőteljesítmény, belső hőmérséklet 20 °C száraz / 15 °C nedves külső hőmérséklet 7 °C száraz / 6 °C nedves, 5 m csőhossz és 0 szintkülönbség.

5 – készülék közepétől 1 m-re, névleges üzem, szabadter.



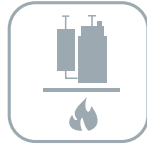
## CONCEPT AG BELTÉRI EGYSÉGEK JELLEMZŐI



Gyári wifi vezérlés



Cseptálca fűtés



Gyári beépített karterfűtés



Turbó mód



12 fokozatú beltéri ventilátor



Alacsony hűtőközeg érzékelés



Öntisztítás



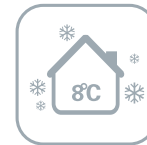
ECO mód



Vészhelyzeti üzemmód



24 órás időzítő



8 °C temperálás



Kétoldali cseppvíz-elvezetés



Breeze away



Nagy sűrűségű szűrő



Follow me funkció



Gear shift



Kültéri önportalanító funkció



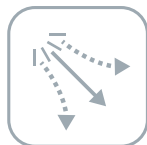
Ionizátor



Golden fin hőcserélő



Automatikus újraindítás



Lamella memória funkció



Alvás automata üzemmód



Szűrt levegő befúvás




Rozsdaálló kültéri burkolat

|                                    |                   | AG 2,5 kW        | AG 3,5 kW        | AG 5 kW          | AG 7 kW          |
|------------------------------------|-------------------|------------------|------------------|------------------|------------------|
|                                    |                   | CON_KLI-AG09K-B  | CON_KLI-AG12K-B  | CON_KLI-AG18K-B  | CON_KLI-AG24K-B  |
| Hűtőteljesítmény                   | kW                | 2,63 (1,02-3,22) | 3,51 (1,37-4,30) | 5,27 (1,93-6,27) | 7,03 (3,01-8,79) |
| Fűtőteljesítmény                   | kW                | 2,93 (0,82-3,37) | 3,80 (1,06-4,38) | 5,56 (1,28-7,00) | 7,32 (1,52-9,46) |
| Légszállítás (Mag/Köz/Ala)         | m <sup>3</sup> /h | 510/360/300      | 520/370/310      | 800/600/500      | 1090/770/610     |
| Hangnyomásszint (Mag/Köz/Ala/Csen) | dB(A)             | 37/31/22/19      | 39/33/22/21      | 41/37/31/20      | 46/37/34,5/21    |
| Hangteljesítményszint              | dB(A)             | 54               | 55               | 56               | 62               |
| Méret(SzéXMéXMa)                   | mm                | 835x208x295      | 835x208x295      | 969x241x320      | 1083x244x336     |
| Csomaglt méret(SzéXMéXMa)          | mm                | 905x355x290      | 905x355x290      | 1045x315x405     | 1155x415x315     |
| Nettó/Bruttó tömeg                 | kg                | 8,7/11,5         | 8,7/11,3         | 11,2/14,6        | 13,6/17,3        |
| Javasolt helyiségméret             | m <sup>2</sup>    | 12~18            | 16~23            | 24~35            | 32~47            |

## CONCEPT AG KOMBINÁCIÓS TÁBLÁZAT

| Beltéri egység  | Névleges teljesítmény |
|-----------------|-----------------------|
| CON_KLI-AG09K-B | 2,5 kW                |
| CON_KLI-AG12K-B | 3,5 kW                |
| CON_KLI-AG18K-B | 5 kW                  |
| CON_KLI-AG24K-B | 7 kW                  |

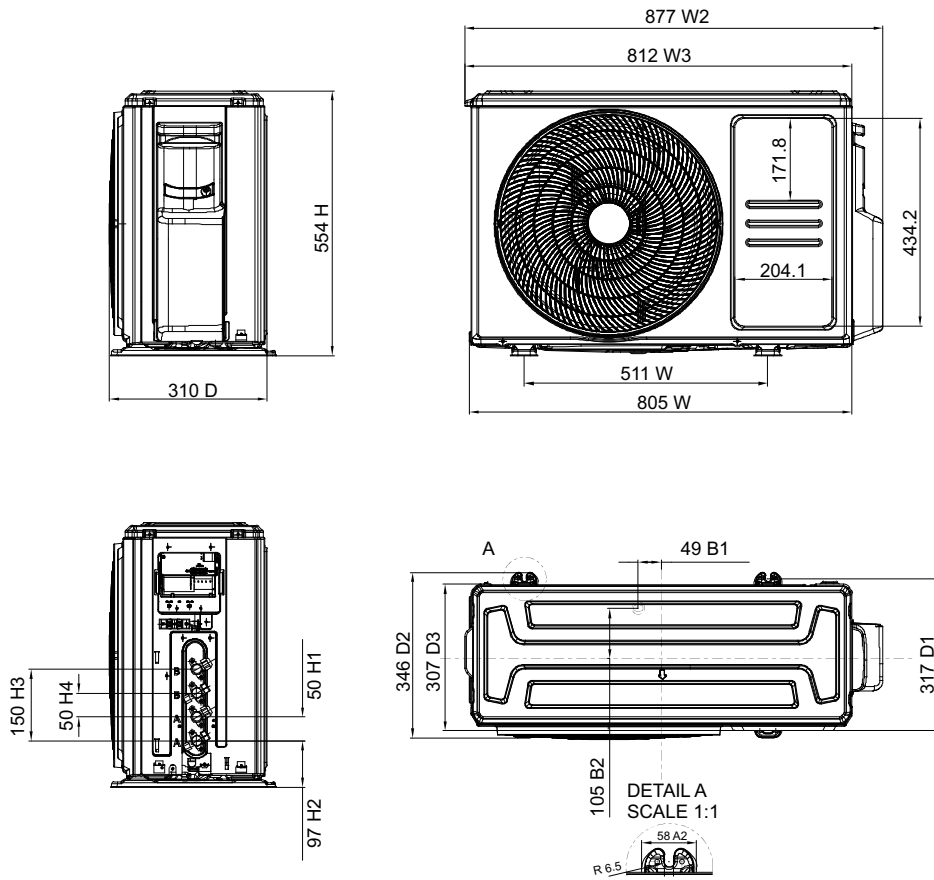
| CON_KLI-MULTIAG14-K   | 2 beltéri          | CON_KLI-MULTIAG18-K   | 2 beltéri                     | CON_KLI-MULTIAG21-K   | 2 beltéri                              | 3 beltéri   |
|---|--------------------|---|-------------------------------|---|--|-------------|
|  | 2,5+2,5<br>2,5+3,5 |  | 2,5+2,5<br>2,5+3,5<br>3,5+3,5 |  | 2,5+2,5<br>2,5+3,5<br>2,5+5<br>3,5+3,5 | 2,5+2,5+2,5 |

| CON_KLI-MULTIAG28-K  | 2 beltéri  | 3 beltéri   | 4 beltéri       |
|--|--|---|-----------------|
|  | 2,5+2,5<br>2,5+3,5<br>2,5+5<br>2,5+7<br>3,5+3,5<br>3,5+5<br>3,5+7<br>5+5 | 2,5+2,5+2,5<br>2,5+2,5+3,5<br>2,5+2,5+5<br>2,5+3,5+3,5<br>3,5+3,5+3,5 | 2,5+2,5+2,5+2,5 |

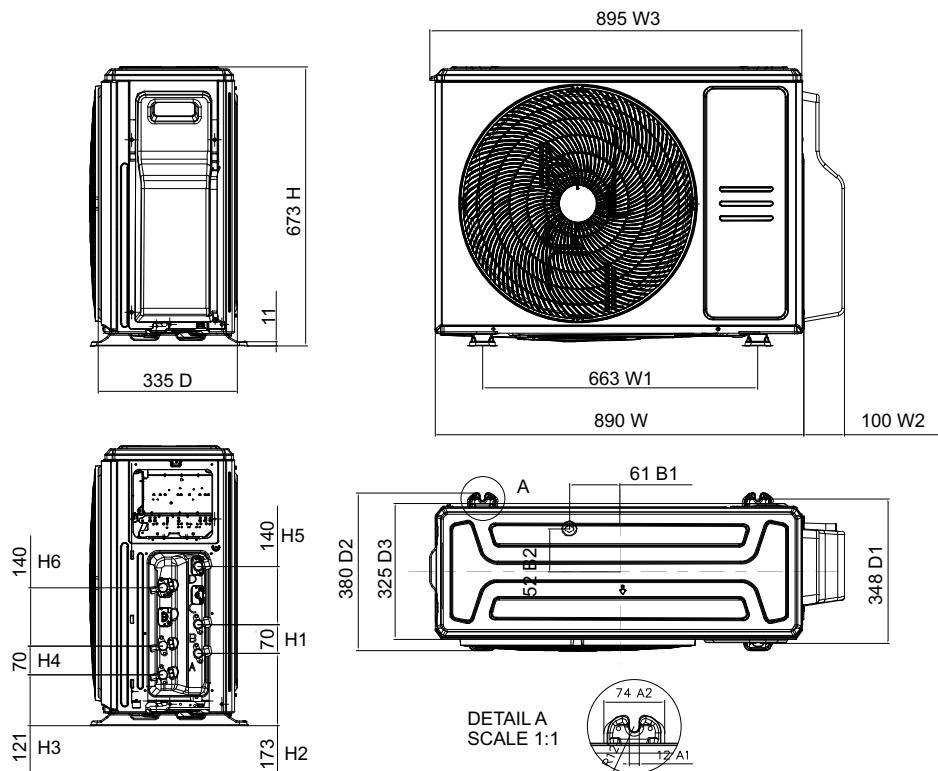
| CON_KLI-MULTIAG36-K   | 2 beltéri  | 3 beltéri  | 4 beltéri       |
|---|--|--|-----------------|
|  | 2,5+2,5<br>2,5+3,5<br>2,5+5<br>2,5+7<br>3,5+3,5<br>3,5+5<br>3,5+7<br>5+5 | 2,5+2,5+2,5<br>2,5+2,5+3,5<br>2,5+2,5+5<br>2,5+2,5+7<br>2,5+3,5+3,5<br>2,5+3,5+5<br>2,5+3,5+7<br>2,5+5+5<br>3,5+3,5+3,5<br>3,5+3,5+5 | 2,5+2,5+2,5+2,5 |

| CON_KLI-MULTIAG42-K | 2 beltéri  | 3 beltéri  | 4 beltéri   | 5 beltéri   |
|---------------------|--|--|---|---|
|                     | 2,5+2,5<br>2,5+3,5<br>2,5+5<br>2,5+7<br>3,5+3,5<br>3,5+5<br>3,5+7<br>5+5 | 2,5+2,5+2,5<br>2,5+2,5+3,5<br>2,5+2,5+5<br>2,5+2,5+7<br>2,5+3,5+3,5<br>2,5+3,5+5<br>2,5+3,5+7<br>2,5+5+5<br>3,5+3,5+3,5<br>3,5+3,5+5<br>3,5+3,5+7<br>3,5+5+5 | 2,5+2,5+2,5+2,5<br>2,5+2,5+2,5+3,5<br>2,5+2,5+2,5+5<br>2,5+2,5+2,5+7<br>2,5+2,5+3,5+3,5<br>2,5+2,5+3,5+5<br>2,5+2,5+3,5+7<br>2,5+3,5+3,5+3,5<br>2,5+3,5+3,5+5<br>3,5+3,5+3,5+3,5<br>3,5+3,5+3,5+5 | 2,5+2,5+2,5+2,5+2,5<br>2,5+2,5+2,5+2,5+3,5<br>2,5+2,5+2,5+2,5+5<br>2,5+2,5+2,5+3,5+3,5<br>2,5+2,5+3,5+3,5+3,5 |

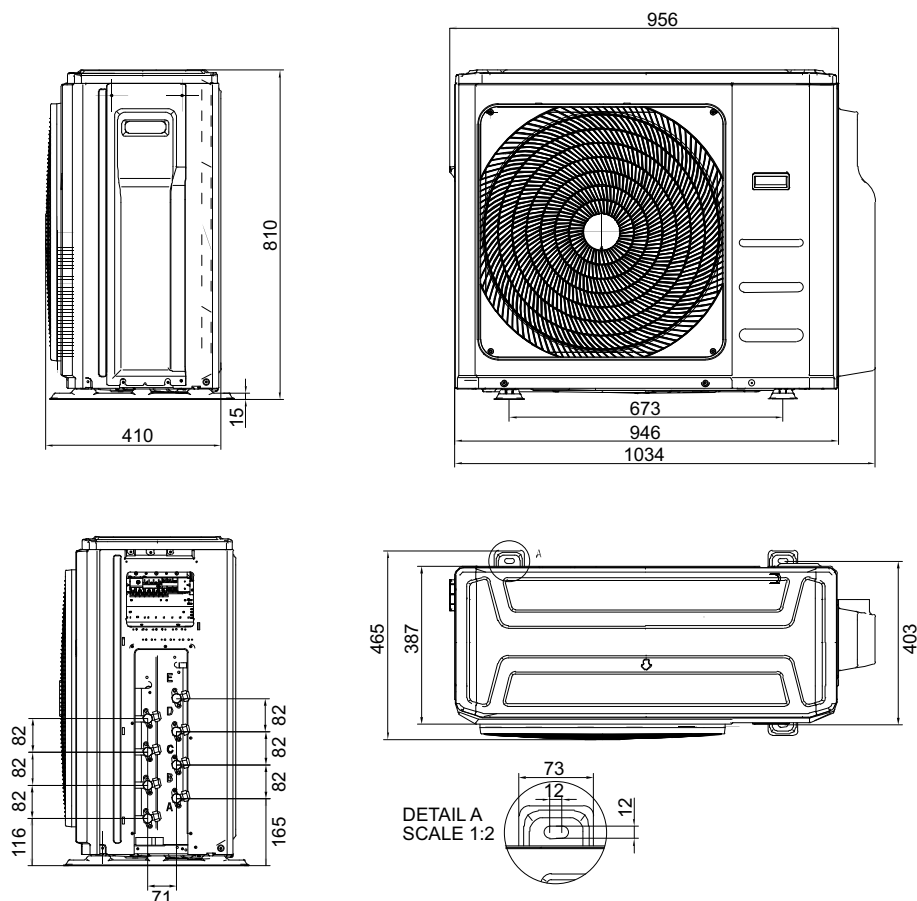
M20H-14HFN8-Q, M20E-18HFN8-Q



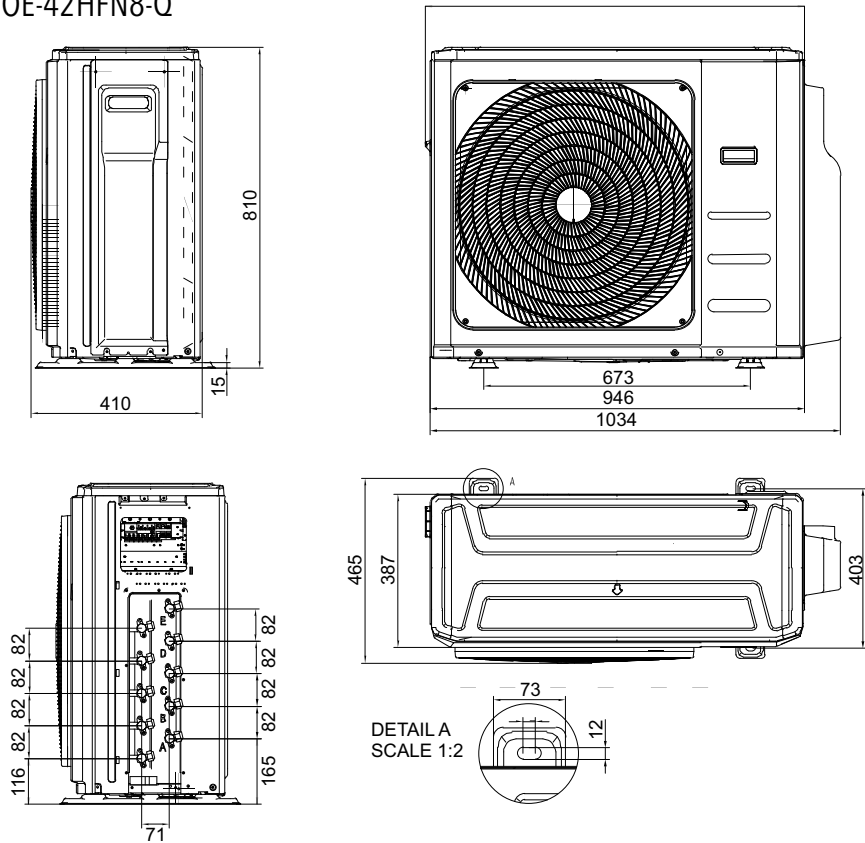
M30G-21HFN8-Q, M30A-27HFN8-Q



M40E-28HFN8-Q, M40B-36HFN8-Q



M50D-42HFN8-Q, M50E-42HFN8-Q



Importőr: Szido Kft., 2700 Cegléd, Külső Kátai út 35/a.

Gyártó: GD Midea Air-Conditioning Equipment Co., LTD. Lingang Road Beijiao Shunde Foshan Guangdong People's Republic of China 528311

Legyen Ön is naprakész! Adja le rendelését a Gépész szakmai weboldalán! Kövessen bennünket Facebook oldalunkon, hogy mindig friss információval rendelkezzen a termékekről.