

- de** Betriebsanleitung
- de** Installations- und Wartungsanleitung
- el** Οδηγίες χρήσης
- el** Οδηγίες εγκατάστασης και συντήρησης
- hr** Upute za korištenje
- hr** Upute za instaliranje i održavanje
- hu** Kezelési útmutató
- hu** Szerelési és karbantartási útmutató
- mk** Упатство за користење
- mk** Упатство за инсталација и одржување
- ro** Instrucțiuni de exploatare
- ro** Instrucțiuni de instalare și întreținere
- sk** Návod na obsluhu
- sk** Návod na inštaláciu a údržbu
- sl** Navodila za uporabo
- sl** Navodila za namestitev in vzdrževanje
- sr** Uputstvo za rad
- sr** Uputstvo za instalaciju i održavanje
- en** Country specifics and addresses



eloMENT

VER 75/5 – VER 250/5

Publisher/manufacturer

Vaillant GmbH

Berghauser Str. 40 ■ D-42859 Remscheid
Tel. +49 21 91 18-0 ■ Fax +49 21 91 18-2810
info@vaillant.de ■ www.vaillant.de



de	Betriebsanleitung	1
de	Installations- und Wartungsanleitung	9
el	Οδηγίες χρήσης	17
el	Οδηγίες εγκατάστασης και συντήρησης.....	27
hr	Upute za korištenje	35
hr	Upute za instaliranje i održavanje	43
hu	Kezelési útmutató	51
hu	Szerelési és karbantartási útmutató.....	59
mk	Упатство за користење	67
mk	Упатство за инсталација и одржување	76
ro	Instrucțiuni de exploatare	84
ro	Instrucțiuni de instalare și întreținere	93
sk	Návod na obsluhu	101
sk	Návod na inštaláciu a údržbu	109
sl	Navodila za uporabo	117
sl	Navodila za namestitev in vzdrževanje.....	125
sr	Uputstvo za rad	133
sr	Uputstvo za instalaciju i održavanje.....	142
en	Country specifics and addresses.....	150

Kezelési útmutató

Tartalom

1	Biztonság	52
1.1	Kezelésre vonatkozó figyelmeztetések	52
1.2	Rendeltetésszerű használat	52
1.3	Általános biztonsági utasítások	52
2	Megjegyzések a dokumentációhoz	53
2.1	Tartsa be a jelen útmutatóval együtt érvényes dokumentumokban foglaltakat.....	53
2.2	A dokumentumok megőrzése	53
2.3	Az útmutató érvényessége	53
3	A termék leírása	53
3.1	A termék felépítése.....	53
3.2	Kezelőelemek	53
3.3	Adattábla.....	54
3.4	CE-jelölés	54
3.5	További szimbólumok a terméken.....	54
4	Üzemeltetés	54
4.1	Minimális távolságok.....	54
4.2	Kijelző	54
5	Kezelő- és kijelzőfunkciók	55
5.1	A termék bekapcsolása	55
5.2	Beállítások	55
5.3	Fagyvédő üzem leállítása manuálisan	56
5.4	Készenléti üzemmód aktiválása és deaktiválása.....	56
5.5	Billentyűzár aktiválása és deaktiválása	57
6	Zavarelhárítás	57
6.1	Zavarok elhárítása	57
7	Ápolás és karbantartás	57
7.1	A termék ápolása.....	57
8	Üzemen kívül helyezés	57
8.1	A termék végleges üzemen kívül helyezése	57
9	Újrahasznosítás és ártalmatlanítás	57
10	Garancia és vevőszolgálat	57
10.1	Garancia	57
10.2	Vevőszolgálat	57
Melléklet	58	
A	Zavarelhárítás	58

1 Biztonság

1 Biztonság

1.1 Kezelésre vonatkozó figyelmeztetések

A műveletekre vonatkozó figyelmeztetések osztályozása

A műveletekre vonatkozó figyelmeztetések osztályozása az alábbiak szerint figyelmeztető ábrákkal és jelzőszavakkal a lehetséges veszély súlyossága szerint történik:

Figyelmeztető jelzések és jelzőszavak



Veszély!

Közvetlen életveszély vagy súlyos személyi sérülések veszélye



Veszély!

Áramütés miatti életveszély



Figyelmeztetés!

Könnyebb személyi sérülés veszélye



Vigyázat!

Anyagi és környezeti károk kockázata

1.2 Rendeltetésszerű használat

Szakszerűtlen vagy nem rendeltetésszerű használat esetén a felhasználó vagy harmadik személy testi épségét és életét fenyegető veszély állhat fenn, ill. megsérülhet a termék, vagy más anyagi károk is keletkezhetnek.

A termék kizárólag egyes helyiségek fűtésére használható, amelyek nincsenek kitéve por, gázok, gőzök, folyadékok és más tűz- vagy robbanásveszélyes anyagok veszélyének.

A rendeltetésszerű használat a következőket jelenti:

- a termék és a berendezés további komponenseihez mellékelt kezelési utasítások betartása
- az útmutatókban feltüntetett ellenőrzési és karbantartási feltételek betartása.

A 3 évnél fiatalabb gyermekeket tartsa távol, kivéve, ha állandó felügyelet alatt állnak.

A 3 és 8 éves kor közötti gyermekek a terméket csak akkor kapcsolhatják be és ki, ha felügyeletük biztosított, vagy a termék biztonságos használatára megtanították őket, az ebből következő veszélyeket megértették, feltéve, hogy a termék normál használati helyzetben van elhelyezve és felszerelve. A 3

és 8 év közötti gyermekek a csatlakozódugót nem dughatják a csatlakozóaljzatba, a terméket nem szabályozhatják, a terméket nem tisztíthatják, illetve a felhasználó által elvégzendő karbantartást nem végezhetik el.

Vigyázat - a termék bizonyos részei nagyon felforrósodhatnak és égést okozhatnak. Különleges elővigyázatosságra van szükség, ha gyerekek és védelemre szoruló személyek vannak jelen.

A jelen útmutatóban ismertetett használattól eltérő vagy az azt meghaladó használat nem rendeltetésszerű használatnak minősül. Nem rendeltetésszerű használatnak minősül a termék minden közvetlenül kereskedelmi és ipari célú használata.

Figyelem!

Minden, a megengedettől eltérő használat tilos.

1.3 Általános biztonsági utasítások

1.3.1 Hibás kezelés miatti veszély

A hibás kezeléssel saját magát vagy másokat veszélyeztethet, és anyagi károkat okozhat.

- ▶ Gondosan olvassa végig a szóban forgó útmutatót, és az összes kapcsolódó dokumentumot, különösen a "Biztonság" című fejezetet és a figyelmeztető információkat.
- ▶ Csak a következő, „Üzemeltetési” útmutatóban leírt műveleteket hajtsa végre.

1.3.2 Életveszély gyúlékony tárgyak miatt

- ▶ Gyúlékony, robbanékony és hőszigetelő tárgyat (újságot, öngyújtót, spray dobozt stb.) ne helyezzen a terméknek, és ne is támassza ezeket a terméknek.
- ▶ Éghető tárgyakat, főként textíliát ne szárítson a terméken.
- ▶ Ne takarja le a légbeeresztő és -kifúvó nyílásokat.

2 Megjegyzések a dokumentációhoz

2.1 Tartsa be a jelen útmutatóval együtt érvényes dokumentumokban foglaltakat

- ▶ Feltétlenül tartsa be minden, a rendszer részegységeihez tartozó üzemeltetési útmutatót.

2.2 A dokumentumok megőrzése

- ▶ További használat céljából őrizze meg ezt az útmutatót, valamint az összes kapcsolódó dokumentumot.

2.3 Az útmutató érvényessége

Ez az útmutató kizárólag az alábbiakra érvényes:

Termék – cikkszám

VER 75/5	0010023955
VER 100/5	0010023956
VER 150/5	0010023957
VER 200/5	0010023958
VER 250/5	0010023959

3 A termék leírása

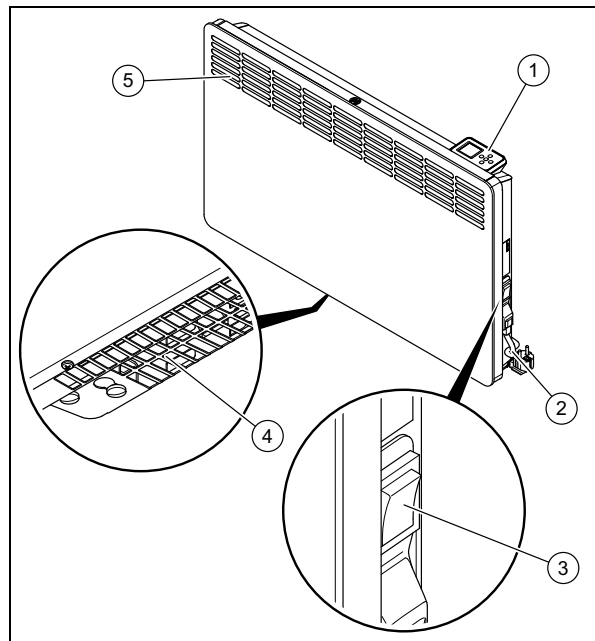
A termék egy fali elektromos helyiségfűtő kisebb helyiségek temperálására és fűtésére beltéren (pl. fürdőszoba, konyha). A termék fröccsenő víz ellen védett (IP24 védelem). A hőmérséklet beépített szobatermosztáttal állítható be. A pontos hőmérséklet-szabályozás a beállítható termosztáttal történik, fagyvédelmi funkcióval 7 °C helyiség-hőmérséklet esetére.

- Beállítható hőmérséklet: 5 – 30 °C

A beépített a szobatermosztát többek között egyedileg beállítható napi és időprogramokkal rendelkezik, valamint további funkciókkal, pl. ablaknyitás-érzékelővel.

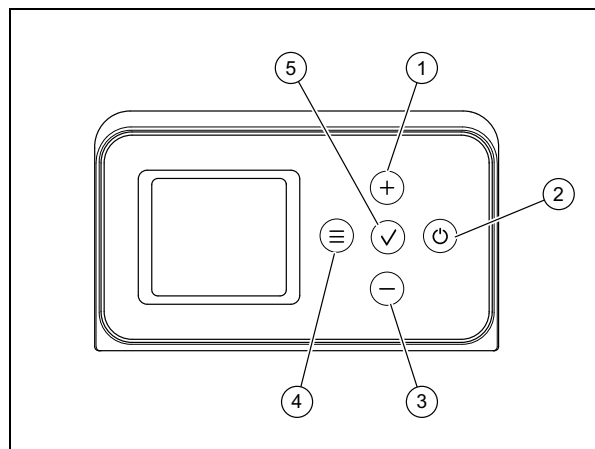
A levegő felmelegítése szabad konvekcióval történik, ventilátor nélkül. A felmelegítendő hideg levegő a termék alsó oldalán lép be, és a fűtőtest felmelegíti. A felmelegített levegő a levegő kilépőbordáknál lép ki.

3.1 A termék felépítése



- | | | | |
|---|-------------------------------------|---|---------------------|
| 1 | Beépített szobatermosztát | 3 | Hálózati kapcsoló |
| 2 | Tápkábel hálózati csatlakozódugóval | 4 | Levegő belépőbordák |
| | | 5 | Levegő kilépőbordák |

3.2 Kezelőelemek





- | | | | |
|---|-----------------------|---|------------|
| 1 | „+” gomb | 4 | Menü gomb |
| 2 | Be-/ki gomb (Standby) | 5 | Kezelőgomb |
| 3 | „-” gomb | | |

4 Üzemeltetés

3.3 Adattábla

A típustábla a termék jobb oldalán, a hálózati kapcsoló felett található.

Adatok az adattáblán	Jelentés
VER	Elektromos helyiségfűtő
75 / 100 / 150 / 200 / 250	0,75 ... 2,5 kW teljesítményfelvétel
/5	Készülékgeneráció
1/N/PE ~ 230 V	Áramellátás
	TÜV Rheinland ellenőrző jel / GS jel
IP24	Védettség
Sorozatszám	a 7-16. számjegy alkotja a cikkszámot
	Olvassa el az útmutatót!

3.4 CE-jelölés



A CE-jelölés azt dokumentálja, hogy az adattábla szerinti készülékek megfelelnek a rájuk vonatkozó irányelvek alapvető követelményeinek.

A megfelelőségi nyilatkozat a gyártónál megtekinthető.

3.5 További szimbólumok a terméken

3.5.1 *Ne takarja le* biztonsági matrica



A *Ne takarja le* biztonsági matrica azt szimbolizálja, hogy a terméket letakarni vagy elburkolni tilos.

4 Üzemeltetés

Renoválási, takarítási és ápolási munkák során, pl. padló fektetése, csiszolása, szigetelése esetén, tehát olyan munkáknál, ahol por keletkezik, oldószeres ragasztóval, éghető folyadékkal, lágító festékekkel és lakkokkal dolgoznak, a termék üzembe helyezése tilos.

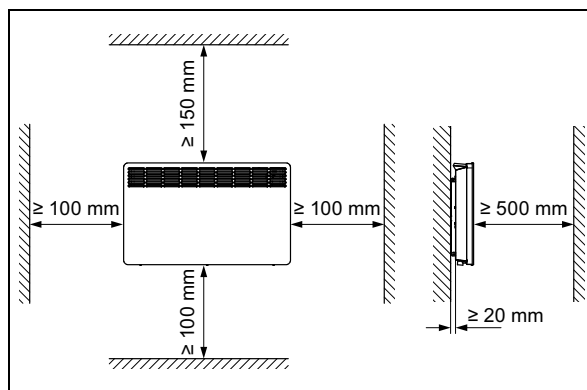
- ▶ A termék ismételt üzembe helyezése előtt alaposan szellőztessen ki.



Tudnivaló

Az első üzembe helyezéskor szagok keletkezhetnek.

4.1 Minimális távolságok



Veszély!

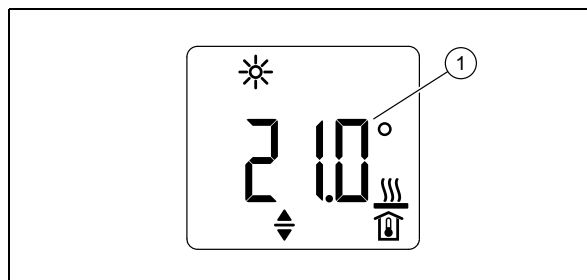
Életveszély a túl kis távolság miatt!

Az éghető vagy hőérzékeny tárgyak és anyagok a meleg levegőtől erősen felmelegedhetnek.

- ▶ A bútorok áthelyezése során tartsa be a minimális távolságokat.

4.2 Kijelző

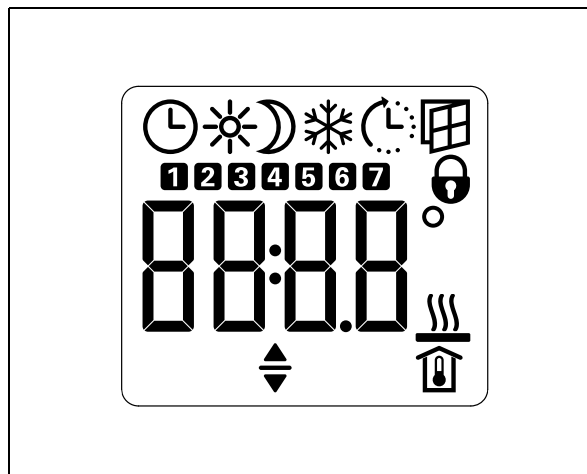
4.2.1 Alapkijelzés



Ha a termék üzemben van, a kijelzőn az aktuális (1) kívánt helyiség-hőmérséklet jelenik meg.

A kijelző 20 másodperc inaktivitás után az alapkijelzésre vált.

4.2.2 Szimbólumok



4.2.2.1 A szimbólumok jelentése

Szimbólum	Jelentés
	Pontos idő: – A pontos idő, vagy az aktivált időprogram kezdő időpontjának megjelenítése Időprogram: – A termék a beállításoknak megfelelően fűt az aktivált időprogram során.
	Komfortüzem: A termék tartja a komfortüzemhez beállított kívánt hőmérsékletet. Gyári beállítás: 21,0 °C Alkalmas a kényelmes helyiség-hőmérséklet fenntartására távollét esetén.
	Csökkentési üzem: A termék tartja a csökkentési üzemhez beállított kívánt hőmérsékletet. Gyári beállítás: 18,0 °C Alkalmas éjszaka és néhány óras távollét esetére.
	Fagyvédelem aktív: Ha a helyiség kívánt hőmérséklete 7,0 °C-ra van beállítva, akkor a fagyvédelem szimbólum jelenik meg. Védi a használaton kívüli helyiséget a fagykároktól
	Adaptív indítás: A kapcsolási időket a kapcsolóórán keresztül üzemben úgy igazítja be, hogy a beállított kívánt helyiség-hőmérsékletet már a programozott kezdő időpontra elérje. Előfeltétel: „Adaptív indítás” funkció aktív (→ „Beállítások megjelenítése és módosítása az alapmenüben”)
	Ablaknyitás-érzékelő: A termék nyitott ablak esetén automatikusan egy órára a fagyvédő üzembe kapcsol, hogy a szellőztetés során a szükségtelen energiafogyasztást elkerülje. Előfeltétel: Ablaknyitás-érzékelő aktív (→ ld. „Beállítások megjelenítése és módosítása az alapmenüben” c. fejezet) A fagyvédő üzem a nyitott ablak bezárását követően manuálisan kikapcsolható (→ ld. „Fagyvédő üzem leállítása manuálisan” c. fejezet).
	Billentyűzár: → ld. „Billentyűzár aktiválása és deaktiválása” c. fejezet
	Hőmérséklet megadása (Celsius / Fahrenheit fokban)
	Termék aktív
	Aktuális kívánt hőmérséklet Kivétel: megjelenítés a konfigurációs menüben is a I1 paraméter alatt
	A „+” és „-” gombbal beállítható paraméter

Szimbólum	Jelentés
	Hét napjai (1 = hétfő, 2 = kedd, ..., 7 = vasárnap)

4.2.3 Háttérvilágítás

A kijelző háttérvilágítása 20 másodperc inaktivitás után kikapcsol.

Bármely billentyű megnyomása esetén a háttérvilágítás ismét bekapcsol.

5 Kezelő- és kijelzőfunkciók

5.1 A termék bekapcsolása

1. Kapcsolja be a terméket a hálózati kapcsolóval.
2. A szobatermosztáton nyomja meg a gombot a szobatermosztát bekapcsolásához.

5.2 Beállítások

5.2.1 Beállítások megjelenítése és módosítása az alapmenüben

Az alapmenüben jelenítheti meg és módosíthatja egy paraméter tényleges értékét:

- Óra szerinti idő és a hét napjának beállítása
- Kívánt hőmérséklet beállítása komfortüzemhez
- Kívánt hőmérséklet beállítása csökkentési üzemhez
- Ablaknyitás-érzékelő aktiválása/deaktiválása
- Időprogram aktiválása/deaktiválása
- Adaptív indítás aktiválása/deaktiválása

- ▶ Nyomja meg röviden a gombot.
- ▶ A „+” és „-” gombbal válassza ki a paramétert, amelyet meg akar jeleníteni, ill. módosítani akar.

Feltételek: Paraméter tényleges értékének módosítása

- ▶ Nyomja meg a gombot.
 - ◀ Megjelenik a szimbólum.
- ▶ Módosítsa a beállítást a „+” és „-” gombbal.
- ▶ A beállítások mentéséhez nyomja meg a gombot.
- ▶ Másik paraméter megjelenítéséhez vagy szerkesztéséhez a „+” és „-” gombbal válassza ki a paramétert, amelyet meg akar jeleníteni, ill. módosítani akar.
- ▶ Az alapmenü elhagyásához nyomja meg a gombot, vagy várjon 20 másodpercet.
 - ◀ Megjelenik az alapkijelzés.

5.2.2 Beállítások megjelenítése és módosítása a konfigurációs menüben

A konfigurációs menü az alábbi funkciókkal rendelkezik:

- tényleges értékek megjelenítése (I1 – I2)
- Időprogramok beállítása (Pro1 – Pro3)
- Paraméterek beállítása (P1 – P5)

Kijelzés	Jelentés	Beállítási lehetőségek
I1	Helyiség-hőmérséklet tényleges értékének (°C / °F) megjelenítése	—

5 Kezelő- és kijelzőfunkciók

Kijelzés	Jelentés	Beállítási lehetőségek
I2	Relatív fűtési idő (h) megjelenítése	—
Pro1	„Napi” időprogram beállítása Gyári beállítás: hétfőtől vasárnapig	1 kezdő és 1 vége időpont
Pro2	„Hétköznap” időprogram beállítása Gyári beállítás: hétfőtől péntekig	1 kezdő és 1 vége időpont
Pro3	„Felhasználó által definiált” időprogram egyedi beállítása Legfeljebb 14 komfortfázis lehetséges	legfeljebb 14 kezdő és vége időpont
P1	Tényleges és mért helyiség-hőmérséklet közötti különbség beállítása	-3 – 3 °C / -5 – 5 °F
P2	Óra formátumának beállítása	12 h / 24 h
P3	Hőmérséklet mértékegységének beállítása	°C / °F
P4	Időprogram (kapcsolóórán keresztüli üzem) visszaállítása gyári beállításra	on / off
P5	Relatív fűtési időtartam számlálójának visszaállítása	on / off

- ▶ Nyomja meg és tartsa nyomva a gombot.
 - ◁ 3 másodperc elteltével megjelenik a /1 tényleges érték.
- ▶ A „+” és „-” gombbal válassza ki a paramétert, amelyet meg akar jeleníteni, ill. módosítani akar.

Feltételek: Paraméter tényleges értékének módosítása

- ▶ Nyomja meg a gombot.
 - ◁ Megjelenik a szimbólum.
- ▶ Módosítsa a beállítást a „+” és „-” gombbal.
- ▶ A beállítások mentéséhez nyomja meg a gombot.
- ▶ Másik paraméter megjelenítéséhez vagy szerkesztéséhez a „+” és „-” gombbal válassza ki a paramétert, amelyet meg akar jeleníteni, ill. módosítani akar.
- ▶ A konfigurációs menü elhagyásához nyomja meg a gombot, vagy várjon 20 másodpercet.
 - ◁ Megjelenik az alapkijelzés.

5.2.2.1 Időprogramok beállítása

A Pro1 és Pro2 időprogrammal határozhatja meg a komfortüzem kezdő és vége időpontját.

Ez alatt az idő alatt a termék komfortüzemben működik. A termék a beállított komforthőmérsékletre felfűt. Ezen időn kívül a termék csökkentési üzemben működik. A komfort- és csökkentési fázis naponta (Pro1), ill. minden munkanapon (Pro2) ismétlődik.

Gyári beállítás:

- komfortüzem: 08:00 órától 22:00 óráig
- csökkentési üzem: 22:00 órától –08:00 óráig

A Pro3 időprogrammal maximum 14 komfortfázis állítható be, amely hetente ismétlődik.

Feltételek: A Pro1 és a Pro2 beállítása

- ▶ Nyomja meg és tartsa nyomva a gombot.
- ▶ A „+” és „-” gombokkal válassza ki az időprogramot, amelyet módosítani akar.
- ▶ Nyomja meg a gombot.
 - ◁ Megjelenik a komfortüzem kezdő időpontja.

- ▶ Módosítsa a kezdő időpontot a „+” és „-” gombbal.
- ▶ Nyomja meg a gombot.
 - ◁ Megjelenik a komfortüzem vége időpontja.
- ▶ Módosítsa a vége időpontot a „+” és „-” gombbal.
- ▶ A beállítások mentéséhez nyomja meg a gombot.

Feltételek: Pro3 beállítása

- ▶ Nyomja meg és tartsa nyomva a gombot.
- ▶ A „+” és „-” gomb segítségével válassza ki a Pro3 menüpontot.
- ▶ Nyomja meg a gombot.
 - ◁ 3 -- jelenik meg.
- ▶ Nyomja meg a gombot.
 - ◁ A hét egy napja, vagy a hét napjainak egy csoportja jelenik meg.
- ▶ A „+” és „-” gombbal válassza ki a hét napját, vagy a napoknak azt a csoportját, amelyet módosítani akar.
- ▶ Nyomja meg a gombot.
 - ◁ Megjelenik a komfortüzem kezdő időpontja.
- ▶ A „+” és „-” gomb segítségével válassza ki a kezdő időpontot.
- ▶ Nyomja meg a gombot.
 - ◁ Megjelenik a komfortüzem vége időpontja.
- ▶ A „+” és „-” gomb segítségével válassza ki a vége időpontot.
- ▶ Nyomja meg a gombot.
 - A „3-01” komfortfázis van beállítva.
- ▶ A Pro3 komfortfázisainak beállításához ismétlje meg a fenti lépéseket.

5.3 Fagyvédő üzem leállítás manuálisan

Feltételek: villog

- ▶ Nyomja meg a „+” vagy gombot a fagyvédő üzem nyitott ablak bezárása után történő manuális leállításához.
 - ◁ A termék ismét a beállított kívánt helyiség-hőmérsékletre felfűt.

5.4 Készenléti üzemmód aktiválása és deaktiválása



Vigyázat!

Fagyveszély miatti anyagi kár


Készenléti üzemmódban a termék a fűtést semmilyen körülmények között nem kapcsolja be. Fagyvédelemmel nem rendelkezik.

- ▶ Hosszabb távollét esetén deaktiválja a készenléti üzemmódot a fagykárok elkerülése érdekében.

Feltételek: Készenléti üzemmód aktiválása

- ▶ Nyomja meg a gombot a kijelző és termék készenléti üzemmódot aktiválásához.
 - ◁ - - - - jelenik meg.

Feltételek: Készenléti üzemmód deaktiválása

- ▶ Nyomja meg a  gombot a kijelző és termék készenléti üzemének deaktiválásához.
 - ◀ Megjelenik az alapkijelzés.

5.5 Billentyűzár aktiválása és deaktiválása

- ▶ Nyomja meg egyidejűleg és tartsa nyomva 5 másodpercig a „+” és „-” gombot.
 - ◀ A billentyűzár aktiválása, ill. deaktiválása megtörtént.

6 Zavarelhárítás

6.1 Zavarok elhárítása

- ▶ Ha üzemzavarok lépnek fel, a függelékben található táblázatok szerint járjon el.


7 Ápolás és karbantartás

7.1 A termék ápolása

- ▶ A burkolatot egy kevés oldószermentes tisztítószerrel átítatott, nedves kendővel törölje le.
- ▶ Ne használjon spray-t, súrolószereket, mosogatószerket, oldószer- vagy klórtartalmú tisztítószereket..

8 Üzemen kívül helyezés

8.1 A termék végleges üzemen kívül helyezése

1. A szobatermosztáton nyomja meg a  gombot a szobatermosztát kikapcsolásához.
2. Kapcsolja ki a terméket a hálózati kapcsolóval.
3. Húzza ki a hálózati csatlakozódugót az aljzatból.

9 Újrahasznosítás és ártalmatlanítás

- ▶ A csomagolás ártalmatlanítását bizza a terméket telepítő szakemberre.



Amennyiben a terméket ezzel a jelzéssel látták el:

- ▶ A terméket tilos a háztartási hulladékkal együtt ártalmatlanítani.
- ▶ Ehelyett adja le a terméket egy elektromos és elektronikus készülékekre szakosodott gyűjtőhelyen.



Ha a termék elemeket tartalmaz, melyek ezzel a jelzéssel vannak ellátva, akkor az elemek egészség- és környezetkárosító anyagokat tartalmazhatnak.

- ▶ Ebben az esetben használtelem-gyűjtő helyen ártalmatlanítsa az elemeket.

10 Garancia és vevőszolgálat

10.1 Garancia

A gyártói garanciával kapcsolatos információkat kérjük, a mellékletben szereplő kapcsolattartási címen érdeklődjön meg.

10.2 Vevőszolgálat

Vevőszolgálatunk elérhetőségeit a mellékletben vagy weboldalunkon találja.

Melléklet

Melléklet

A Zavarelhárítás

Zavar	A hiba oka	Intézkedés
A termék nem melegszik fel	- A hőmérséklet túl alacsonyra van állítva	- Ellenőrizze a beállított helyiség-hőmérsékletet, és adott esetben állítsa be újra.
	- Nincs tápfeszültség	- Ellenőrizze a biztosítókat és az érintésvédelmi kapcsolót a kapcsolószekrényben.
A helyiség nem melegszik fel kellőképpen, annak ellenére, hogy a termék forró	- A helyiség hőigénye nagyobb, mint a termék teljesítménye	- Zárja be az ablakokat és ajtókat. Kerülje a tartós szellőztetést.
A helyiség túlságosan felmelegszik	- A terméken túl magas hőmérséklet van beállítva	- Ellenőrizze a beállított helyiség-hőmérsékletet, és adott esetben állítsa be újra.
	- A felismert helyiség-hőmérséklet eltér a tényleges helyiség-hőmérséklettől	
Az ablaknyitás-érezékelő nem reagál	- A termék nem ismeri fel a szellőztetés miatti hőmérséklet-esést Előfeltétel: előzőleg stabil helyiség-hőmérséklet	- A termék beállításainak módosítása után várjon, míg a helyiség-hőmérséklet teljesen stabilizálódik. Kerülje a termék és helyiség levegője közötti légcsere akadályozását.
	- Az ablaknyitás-érezékelő nem aktív	- Aktiválja az alapmenüben az ablaknyitás-érezékelőt. → ld. „Beállítások módosítása az alapmenüben”
Az adaptív indítás nem működik	- Az adaptív indítás csak kapcsolóórán keresztül üzemeltetés esetén lehetséges	- Aktiválja a kapcsolóórán keresztüli üzemeltetést az optimális fűtési kényelem érdekében.
	- A helyiség hőmérséklete erősen ingadozik, ill. a termék betanulási fázisa nincs lezárva	- Várjon néhány napot, míg a viselkedés stabilizálódik.
	- Az „Adaptív indítás” funkció nincs aktíválva	- Aktiválja az alapmenüben az „Adaptív indítás” funkciót. → ld. „Beállítások módosítása az alapmenüben”
Kijelző jelzés <i>Err</i>	- Belső hiba	- Értesítse a szakembert.