

FIXTREND CLASSIC ELEKTROMOS KONVEKTOR, MECHANIKUS TERMOSZTÁTTAL, LÁBBAL

Modell:

CLASSIC - 1,0/2302

CLASSIC - 2,0/2302

CLASSIC - 2,5/2302



HASZNÁLATI UTASÍTÁS

Ez a termék csak jól szigetelt helyiségekbe, vagy alkalmi használatra alkalmas.



Kérjük, olvassa el az utasításokat, mielőtt elkezdi a fűtőberendezés beszerelését. A fűtőberendezésen végzett munkálatok előtt kapcsolja ki az áramot. Őrizze meg ezeket az utasításokat a fűtőberendezés felszerelése után is.

BIZTONSÁGI KÖVETELMÉNYEK

A készüléket nem használhatják csökkent fizikai, érzékszervi vagy szellemi képességekkel rendelkező, illetve tapasztalat és ismeretek hiányában nem rendelkező személyek (beleértve a gyermekeket is), kivéve, ha felügyeletet vagy oktatást kaptak, a gyermekeket pedig úgy kell felügyelni, hogy ne játsszanak a készülékkel.

Ezt a készüléket 8 éves és idősebb gyermekek, valamint csökkent fizikai, érzékszervi vagy szellemi képességekkel rendelkező, illetve tapasztalat és ismeretek hiányában nem rendelkező személyek is használhatják, ha felügyeletet kaptak, vagy a készülék biztonságos használatára vonatkozó utasításokat kaptak, és megértették a készülékkel járó veszélyeket.

Gyermekek nem játszhatnak a készülékkel.

A tisztítást és a felhasználói karbantartást gyermekek felügyelet nélkül nem végezhetik.

A 3 évnél fiatalabb gyermekeket távol kell tartani, kivéve, ha folyamatosan felügyelik őket.

A 3 éves és 8 évesnél fiatalabb gyermekek csak akkor kapcsolhatják be/kikapcsolhatják a készüléket, ha azt a rendeltetésszerű normál működési helyzetben helyezték el vagy szerelték fel, és ha felügyeletet kaptak, illetve a készülék biztonságos használatára vonatkozó utasításokat kaptak, és megértették a készülékkel járó veszélyeket. A 3 éves és 8 évesnél fiatalabb gyermekek nem csatlakoztathatják, nem szabályozhatják és nem tisztíthatják a készüléket, és nem végezhetnek felhasználói karbantartást.

FIGYELEM - A termék egyes részei nagyon forróak lehetnek és égési sérüléseket okozhatnak. Különösen oda kell figyelni, ahol gyermekek és veszélyeztetett személyek tartózkodnak.

FIGYELMEZTETÉS: Gyermek nem támaszkodhat a készülékre. Bizonyos körülmények között fennáll annak a veszélye, hogy a felülete égési sérüléseket okozhat a kisgyermek bőrén. Ha ennek a veszélye egyáltalán fennáll, szereljen fel egy védőrácsot.

FIGYELMEZTETÉS: A tűzveszély csökkentése érdekében tartsa a textíliákat, függönyöket vagy bármilyen más gyúlékony anyagot legalább 1 m távolságra a légkivezetéstől.

FIGYELMEZTETÉS: Ne használja ezt a fűtőberendezést kis helyiségekben, ha azokban olyan személyek tartózkodnak, akik nem képesek önállóan elhagyni a helyiséget, kivéve, ha állandó felügyeletet biztosítanak.

Ne vigyen be tárgyakat vagy papírt a készülékbe.

A fűtőberendezést szakképzett villanyszerelőnek kell telepítenie a helyi előírásoknak megfelelően.

Ha a tápkábel megsérül, azt a gyártónak vagy szervizének vagy hasonlóan képzett személynek kell kicserélnie, hogy elkerülje a kockázatot.

A készülék belsejében végzett minden munkát engedéllyel rendelkező villanyszerelőnek kell elvégeznie.



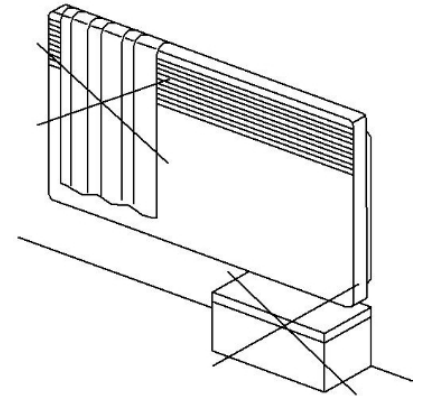
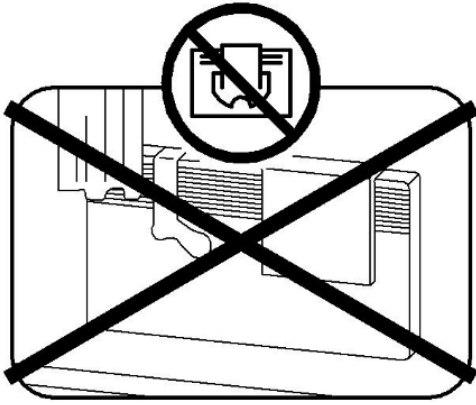
FIGYELMEZTETÉS: A túlmelegedés elkerülése érdekében ne takarja le a fűtőberendezést.

A fűtőtesten figyelmeztető szimbólum jelzi, hogy a fűtőtestet letakarni nem lehet.

TILOS!

- Ne takarja el a rácsokat, még részben sem (sem a készülék elején, sem alatta), különben a készülék túlmelegedhet.
- Könnyen gyúlékony anyagok és tárgyak elhelyezése a konvektor közelében.
- A fűtőelem nem helyezhető közvetlenül elektromos dugaszoló aljzat elé vagy alá.
- A fűtőtestet nem szabad olyan helyre felszerelni, ahol a kezelőszerveket kádat vagy zuhanyzót használó személy megérintheti.

- A tápkábel dugóját és a konvektort nedves kézzel megérinteni.



- A hordozható változathoz:
- Ne használja ezt a fűtőberendezést kád, zuhanyzó vagy úszómedence közvetlen közelében;
- Ne használja ezt a fűtőberendezést, ha leejtették;
- Ne használja, ha a fűtőberendezésen látható sérülések vannak;
- Használja ezt a fűtőtestet vízszintes és stabil felületen, vagy rögzítse a falhoz.

1 ÁLTALÁNOS UTASÍTÁSOK

Ez a készülék normál háztartási használatra készült, és nem használható kereskedelmi/ipari környezetben, járműveken, hajókon vagy repülőgépeken.

A konvektorok termosztáttal vannak felszerelve a kívánt hőmérséklet beállításához és automatikus fenntartásához a helyiségben, a távozó levegő korlátozásával (önbeállítással) és a helyiség fagyás elleni védelmi rendszerrel.

A konvektorokat huszonnégy órás, folyamatos felügyelet nélküli működésre tervezték.

2 TECHNIKAI ADATOK

- Névleges feszültség 230V
- Jelenlegi frekvencia 50Hz
- Védett a vízkiválások ellen IP24
- II. áramütés elleni védelmi osztály Egyéb műszaki adatok az 1. táblázatban található.

1. táblázat

Modell	FixTrend Classic 1,0/2302	FixTrend Classic 2,0/2302	FixTrend Classic 2,0/2302
Névleges teljesítmény, kW	1,0	2,0	2,5
Névleges áram, A	4,3	8,7	10,8
Méretetek, mm, (ma × szé × mé)	455 x 490 x 115 mm	455 x 740 x 115 mm	455 x 890 x 115 mm

3 A CSOMAG TARTALMA

- Elektromos konvektor 1 db
- Rögzítő konzol falra szereléshez 1 készlet
- Tartók 1 készlet
- Felhasználói utasítás 1 példány
- Csomag 1 készlet

4 ELŐKÉSZÜLETEK A MŰVELETHEZ

- 4.1** Csomagolja ki a konvektort. Tartsa a konvektort szobahőmérsékleten legalább egy órával azután, hogy a konvektort a hidegből meleg szobába helyezte, hogy a kicsapódó pára megszűnjön..
- 4.2** Ezt a berendezést lakóépületben történő telepítésre tervezték. Kérjük, kérdezze meg forgalmazóját, mielőtt más célra használná. Ne szerelje a konvektort olyan huzatba, amely befolyásolhatja a beállítást (például központi mechanikus szellőztetőegység alá stb...).
- 4.3** A konvektort a szokásos kereskedelmi gyakorlatnak megfelelően és az adott ország jogszabályainak (IEE Wiring Regulations) megfelelően kell beszerezni. Ellenőrizze, hogy a hálózat megfelel-e a konvektor hátsó falán található céges címkén szereplő adatoknak; ellenőrizze továbbá, hogy a hálózat és a védőberendezések képesek-e elviselni a fogyasztási áramot.
- 4.4** A konvektor helyhez kötött felszereléséhez:
- A konvektor felszerelésekor a 2. ábrán és a 3. ábrán látható minimális távolságot kell tartani a tárgytól (méret cm-ben);

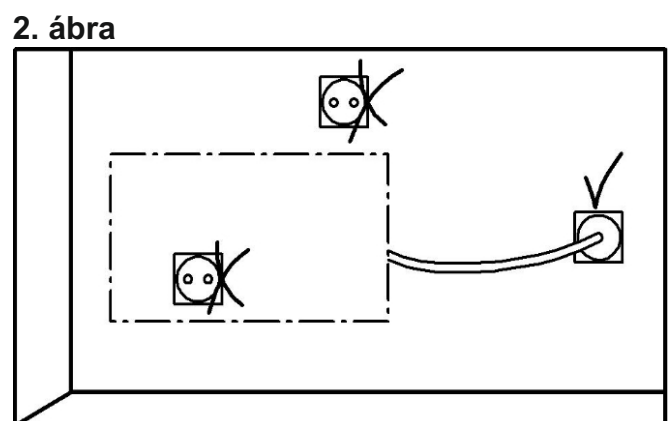
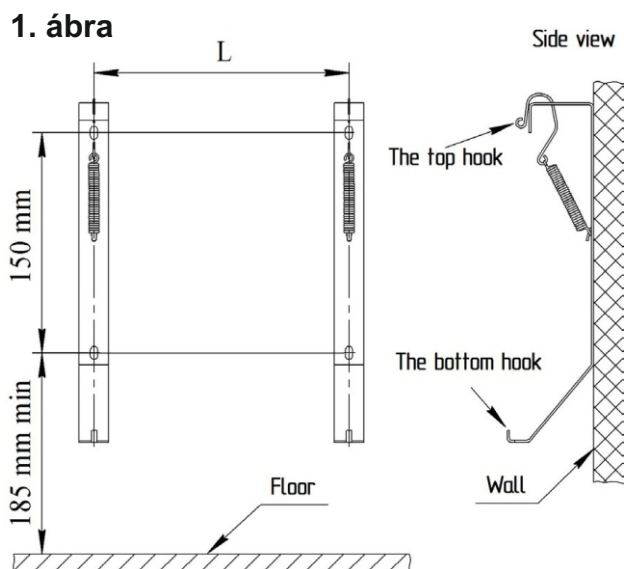
- Végezze el a falon a rögzítéshez szükséges jelölést (lásd 1. ábra, 2. táblázat);
- Rögzítse a konzolt bármilyen hozzáférhető módon, biztosítva a konvektor megbízható rögzítését a működés minden szakaszában;
- Szerelje fel a konvektort a felakasztható konzolokra.

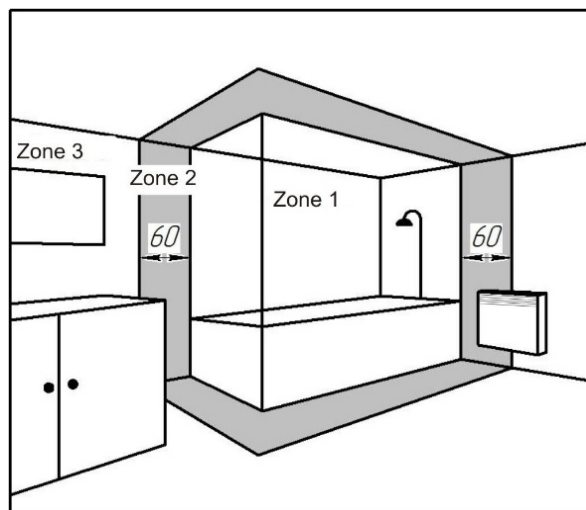
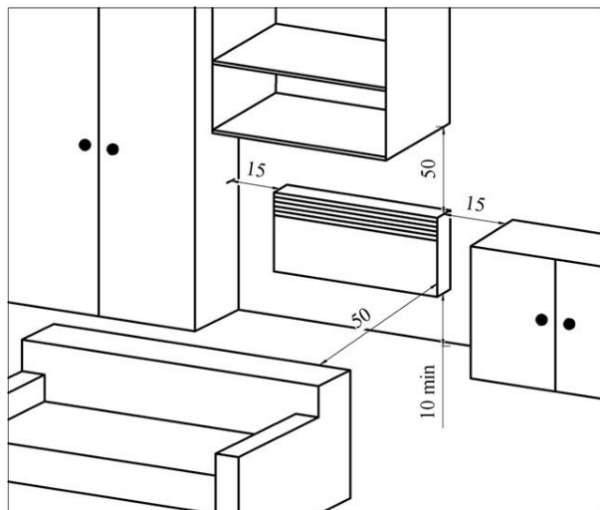
2. táblázat

Modell	FixTrend Classic 1,0/2302	FixTrend Classic 2,0/2302	FixTrend Classic 2,0/2302
Névleges teljesítmény, kW	1,0	2,0	2,5
L, mm	267	523	672

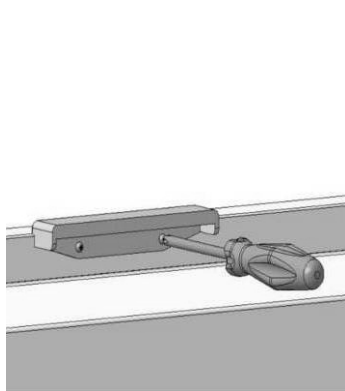
4.5 A fröccsenő víz ellen védett IP24-es védettségű konvektor a fürdőszobában is elhelyezhető (lásd a 4. ábrát). Ne szerelje be a konvektort:

- A fürdőszobák 1. zónájában;
 - A 2. zónában, ha a kádban vagy zuhanyzóban lévő személy megérintheti a kapcsolókat és egyéb kezelőszerveket.
- Nedves helyiségekben, például fürdőszobákban és konyhákban a konvektort legalább 25 cm-rel a padló fölé kell szerelni.

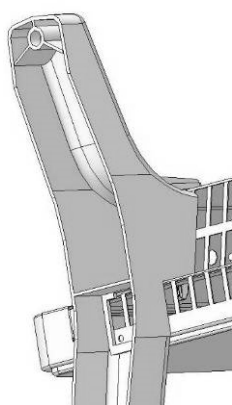




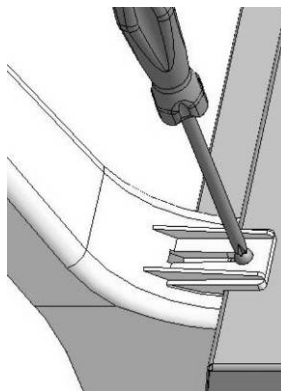
4.6 Amennyiben a konvektort padlón álló kivitelben szeretné használni, a foganytút a 4.1-4.4. ábrán látható módon kell beállítania.



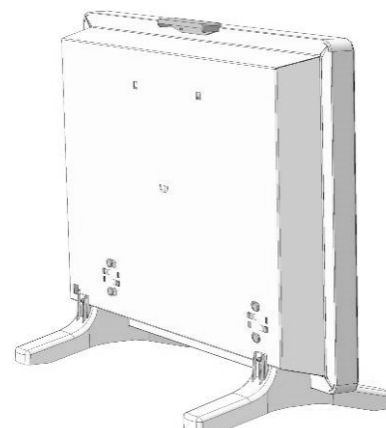
4.1 ábra 4.2



ábra 4.3



ábra 4.4



ábra 4.4 ábra

A telepítéshez a támaszok, konvektor fel egy vízszintes felületre földre.

A tartók felszerelésekor ügyeljen a konvektorhoz viszonyított helyes tájolásra. Legyen óvatos, ne alkalmazzon túlzott erőt, hogy elkerülje a lábak törését.

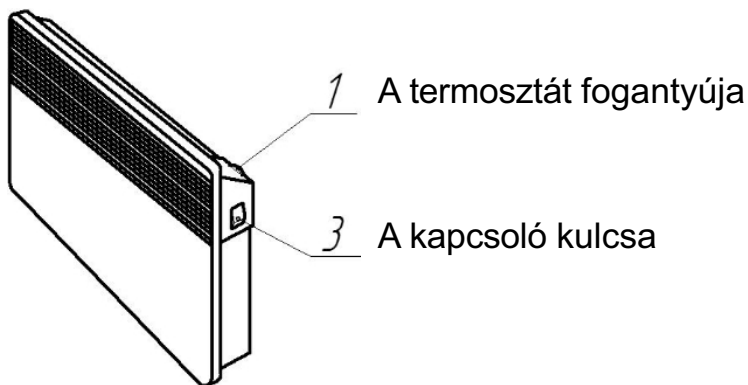
Helyezze a tartó kampóit (5.1. ábra) a légbeszívó rács konvektorának furataiba úgy, hogy a rögzítőfuratok egybeessenek.

Csavarral rögzítse az egyes tartóelemeket (5.2. ábra).

Állítsa a konvektort üzemi helyzetbe (lásd az 5.3. ábrát).

Helyezze a konvektort a szobában lévő támasztékokra (lásd a 3. ábrát). A konvektor hátsó falától és a tárgytól (bútoroktól, függönyöktől stb.) legalább 15 cm távolságot kell tartani.

4.7 Állítsa a kapcsoló kulcsát (a teljesítményszabályozó gombjait) "0" állásba, a termosztát fogantyúját állítsa * állásba. A konvektor készen áll a működésre.



5 MŰKÖDÉSI SORREND

5.1 Csatlakoztassa a konvektorkábel dugaszát a hálózati aljzathoz. Nyomja a kapcsoló gombot az "I" állásba. Állítsa a termosztát fogantyúját a "7" értékhez közeli skálaértékre.

Várjon néhány órát, amíg a hőmérséklet stabilizálódik. Amikor a helyiség hőmérséklete eléri a kívánt értéket (a hőmérsékletet hőmérővel ellenőrizheti), hagyja a kezelőgombot ebben a helyzetben.

Ha a hőmérséklet nem felel meg Önnek, változtassa meg a kezelőkar pozícióját. Ez a hőmérséklet a későbbiekben automatikusan megmarad a helyiségben.

5.2 Működés a modellben a helyiség fagyás elleni védelme.

Ez az üzemmód arra szolgál, hogy a hőmérséklet körülbelül 7°C-on tartsa a szobában, ha Ön hosszabb ideig (azaz több mint 24 órán keresztül) nincs otthon.

Állítsa a kapcsoló kulcsát "I" állásba. Állítsa a termosztát fogantyúját * állásba. A konvektor automatikusan plusz (5...7) °C szinten tartja a helyiség hőmérsékletét, ez megvédi a helyiséget a fagyástól.

5.3 A konvektor leválasztása a hálózatról. Állítsa a kapcsolókulcsot a kikapcsolt "0" állásba, állítsa a termosztát fogantyúját a * jelöléssel ellátott állásba, és húzza ki a tápkábel dugóját a hálózati aljzatból.

5.4 Felhasználási javaslatok:

- nincs értelme a készüléket erre a maximumra állítani, a helyiség hőmérséklete nem fog gyorsabban emelkedni;
- Amikor kiszellőzteti a helyiséget, kapcsolja ki a konvektort a kapcsoló "0" állásba helyezésével.
- Ha több órára hagyja, ne felejtse el csökkenteni a hőmérsékletet. Távollét esetén:
 - **2 óránál rövidebb ideig**, ne nyúljon a kezelőszervekhez.
 - **2-24 óra** elteltével állítsa lentebb a termosztát fogantyúját két fokozattal, vagy állítsa az egyik kapcsolót "0" állásba.
 - **24 óránál hosszabb ideig vagy nyáron**, állítsa a termosztátot ❄ állásba (fagymentes üzemmód)..
- Ha egy helyiségben több egység van, hagyja őket egyszerre működni. Ez egyenletesebb hőmérsékletet biztosít anélkül, hogy növelné az áramfogyasztást.

6 KARBANTARTÁS

A készülék teljesítményének fenntartása érdekében évente körülbelül kétszer tisztítsa meg a készülék felső és alsó rácsát porszívóval vagy kefével.

Szennyezett légkör esetén szennyeződések gyűlhetnek össze a készülék rácsán. Ez a jelenség a környezeti levegő rossz minőségének köszönhető. Ebben az esetben ajánlatos ellenőrizni, hogy a helyiség jól szellőzik-e (szellőztetés, légbevezetés stb.), és hogy a levegő tiszta-e. A készüléket a garancia keretében nem cserélik ki ilyen jellegű szennyeződések miatt.

A készülék burkolatát nedves ruhával kell tisztítani, soha ne használjon súrolószereket.

7 JÓTÁLLÁSI FELTÉTELEK

Ez a garancia az eredeti vásárlástól számított 5 évig érvényes.

A garancia a hibásnak ítélt alkatrészek cseréjére vagy szállítására terjed ki, kizárva a kártérítést és a kamatfizetést.

Ez a garancia kizárja a gondatlanságból, szállításból vagy balesetből eredő károkat, valamint a helytelen telepítésből, a rendeltetéstől eltérő használatból vagy a megadott utasítások be nem tartásából eredő károkat.



Az ezzel a szimbólummal ellátott termékeket nem szabad a szemétbe helyezni, hanem külön kell gyűjteni és újrahasznosítani.
Az életciklus végén lévő termékek begyűjtését és újrahasznosítását a helyi rendeletek (DEE 2002/96/CE) rendelkezései szerint kell végezni.

Szido Kft. Szervizközpont
 2700 Cegléd, Külső-Kátai út 35/a.
 Tel.: +36 53 500 206
 E-mail: szerviz@gepesz.hu

Az (EU) 2015/1188 rendelet szerinti környezetbarát tervezési követelményekkel kapcsolatos információk HU - Helyi elektromos hordozható helyiségmelegítőkre vonatkozó információs követelmények.

Modell	FixTrend Classic 1,0/2302	FixTrend Classic 2,0/2302	FixTrend Classic 2,0/2302
Hőteljesítmény			
Névleges hőteljesítmény P_{nom} , kW	1,0	2,0	2,5
Minimális hőteljesítmény P_{min} , kW	1,0	2,0	2,5
Maximális folyamatos hőteljesítmény $P_{max,c}$, kW	1,0	2,0	2,5
Kiegészítő villamosenergia-fogyasztás			
Névleges hőteljesítménynél (e_{lmax}), kW	N/A	N/A	N/A
Minimális hőteljesítménynél (e_{lmin}), kW	N/A	N/A	N/A
Készenléti üzemmódban (e_{ISB}) a kW	N/A	N/A	N/A
A hőtermelés/helyiség hőmérséklet-szabályozás típusa			
	Mechanikus termosztátos szobahőmérséklet szabályozással		
N/A-nem alkalmazható			
Elérhetőségek	Szido Kft. Szervizközpont - 2700 Cegléd, Külső-Kátai út 35/a. Tel.: +36 53 500 206 / E-mail: szerviz@gepesz.hu		