



## **DEOS 16s-20s**

PÁRAMENTESÍTŐ KÉSZÜLÉK

 **ARISTON**

**FELHASZNÁLÓI KÉZIKÖNYV**



### Tisztelt Vásárlónk!

Szeretnénk Önnek megköszönni, hogy az általunk gyártott páramentesítőt választotta.

Biztosítjuk Önt, hogy modern műszaki megoldású terméket vásárolt.

Ezt a kis könyvet az Ön használatára állítottuk össze a készülék felszerelésére, helyes működtetésére és karbantartására vonatkozó javaslatokkal melyek által lehetővé válik a termék minőségének teljes érvényesülése.

Kézikönyvét gondosan őrizze meg, mert később is segítségére lehet.

Területi szakszervizünk továbbra is az Ön rendelkezésére áll.

Szívélyes üdvözléssel:

*Ariston Thermo Hungária Kft.*

Annak ellenére, hogy ezt a kézikönyvet a legnagyobb gondossággal készítettük, előfordulhatnak olyan hibák, melyeket nem vettünk észre.

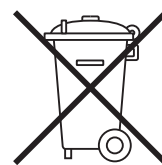
Megkérjük Önt, hogy amennyiben bármilyen hibát észlel a készülékkel kapcsolatban, értesítsen minket, hogy ezáltal fejleszthessük a szolgáltatásunkat.

### A TERMÉK MEGFELEL AZ EURÓPAI UNIÓS ELŐÍRÁSOKNAK (2012/19/EU)

Ez az áthúzott szemetes azt jelöli, hogy a termék nem dobható ki a háztartási hulladékokkal együtt. Ezt el kell vinni az elektromos hulladékok újrahasznosításával vagy gyűjtésével foglalkozó szervezethez.


Ha ez megfelelően történik, az segítséget nyújt a környezetre káros hatások megakadályozásában és az egészséges környezet fenntartásában, amely ellenkező esetben további károkat okoz a környezetre vonatkozóan.

Ha további kérdése van, forduljon a helyi önkormányzathoz vagy a kommunális szolgáltatóhoz, esetlegesen a vásárlás helyén a vevőszolgálathoz.





# BIZTONSÁGI ELŐÍRÁSOK

**KÉRJÜK, FIGYELMESEN OLVASSA EL ÉS TARTSA MEG EZT A LEÍRÁST, AMELY FONTOS INFORMÁCIÓKAT TARTALMAZ A KÉSZÜLÉK BIZTONSÁGOS BEÜZEMELÉSÉHEZ ÉS KARBANTARTÁSÁHOZ.**

ELŐÍRÁS	KOCKÁZAT	
Ne végezzen olyan műveleteket, amelyek a készülék kinyitásával járnak.	Áramütés az áram alatt lévő komponensektől. Személyi sérülés a túlhevült komponensek okozta égéstől vagy sebek az éles szélektől illetve kidudorodásoktól.	
Győződjön meg arról, hogy a rendszer, amelyhez a készülék csatlakoztatva van, megfelel-e a biztonsági előírásoknak.	Áramütés az áram alatt lévő alkatrészekről.	
Ne indítsa/állítsa le a berendezést egyszerűen a csatlakozó bedugásával/ kihúzásával.	Áramütés a sérült kábeltől, dugótól vagy aljzattól.	
Ne rongálja a hálózati kábelt.	Áramütés az áram alatt lévő csupasz vezetékektől.	
Ne hagyjon semmit a berendezés tetején.	A berendezésről rázkódás miatt leeső tárgy okozta személyi sérülés.	
Ne másszon fel a berendezésre.	Személyi sérülés a berendezés leesése miatt.	
A készülék tisztítása előtt először kapcsolja ki, majd húzza ki a konnektorból vagy kapcsolja ki a hozzárendelt kapcsolóval.	Áramütés az áram alatt lévő alkatrészekről.	
Ne irányítsa a levegőáramlást gáztűzhely vagy gáz főzőlap felé	Robbanás, tűz és kábulás veszélye a kiáramló gáz miatt. A kiáramló levegő kiolthatja a tüzet.	
Ne tegye az ujjait a levegő kimentéhez vagy a bemenő nyílás rostélyaihoz.	Áramütés az áram alatt lévő alkatrészekről. Személyi sérülés az éles szélektől.	
Ne igya meg a kondenzvizet.	Mérgezés.	
Ha égett szagot, vagy a készülékből kiáramló füstöt észlel, húzza ki a konnektorból, nyissa ki az ablakokat és értesítse a szervizet.	Égési sérülések és füstmérgezés.	
Amennyiben egy nyílt égésterű készülék is található a helyiségben, bizonyosodjon meg a megfelelő szellőztetésről.	Oxigénhiány.	
Ne működtesse a készüléket veszélyes anyag, illetve robbanékony vagy maró gázok jelenlétében.	Tűzveszély, sérülésveszély, robbanásveszély.	
Ha a tápkábel megrongálódik, ki kell cserélni a gyártó, vagy az illetékes szervizközpont által. A cserét minden esetben szakszervizes végezze, elkerülve az esetleges kockázatokat.	Áramütés az áram alatt lévő alkatrészekről.	
Hosszabb ideig ne álljon a kiáramló levegő útjába.	Egészségügyi problémák.	
Ne használjon rovarirtó szert, oldószert vagy agresszív tisztítószer a berendezés tisztításához.	Műanyag és festett részek károsodása.	
Ne használja a készüléket a normál háztartási használatól eltérő módon.	A túlterhelés hatására a készülék károsodhat. A nem megfelelően kezelt alkatrészek károsodhatnak.	
Ne engedje, hogy a készüléket hozzá nem értők, vagy gyerekek működtessék.	A nem megfelelő használat során a készülék károsodhat.	
Ne irányítsa a kiáramló levegőt értéktárgyak, növények és állatok felé.	Sérülés vagy értékcsökkenés a túlzott hideg/meleg, páratartalom, ventiláció miatt.	
Bizonyosodjon meg róla, hogy a készülék megfelelően földelt aljzathoz van csatlakoztatva.		

Jelmagyarázat:

-  A figyelmeztetés figyelmen kívül hagyása személyi sérülés kockázatát vonja maga után, amely bizonyos esetben halálos is lehet.
-  A figyelmeztetés figyelmen kívül hagyása magában foglalja az ingatlanok, növények vagy állatok károsodásának kockázatát, bizonyos körülmények között.

# KEZELÉSI ÉS KARBANTARTÁSI ÚTMUTATÓ



## Figyelmeztetés (R290/R32 hűtőközeg használata esetén)

- Ne használjon a leolvasztás felgyorsítására vagy tisztításra olyan eszközöket, amelyek eltérnek a gyártó által ajánlottól.
- A készüléket olyan helyiségben kell tárolni, ahol nincsenek olyan eszközök, amelyek folyamatosan gyújtanak (például: nyílt láng, működő gázkészülék, működő elektromos fűtés).
- Ne szúrja meg, és ne gyújtsa meg.
- Vegye figyelembe, hogy a hűtőközegnek nem mindig van szaga.
- A készüléket 4 m<sup>2</sup>-nél nagyobb alapterületű helyiségben kell felszerelni, üzemeltetni és tárolni.
- Ügyelni kell a nemzeti gázszabályok betartására.
- Gondoskodjon róla, hogy a szellőzőnyílások akadálymentesek legyenek.
- A készüléket úgy kell tárolni, hogy elkerüljük a mechanikai sérüléseket.
- Ügyeljen arra, hogy a készüléket jól szellőző helyiségben tárolja, ahol a helyiség mérete megegyezik a működéshez meghatározott helyiség területével.
- Minden olyan személynek, aki a hűtőközeggel dolgozik vagy felnyitja azt, rendelkeznie kell az iparág által akkreditált értékelő hatóságtól kapott érvényes tanúsítvánnyal, amely igazolja, hogy kompetens a hűtőközeget biztonságosan kezelni az iparág által elismert értékelési előírások szerint.
- A karbantartást csak a berendezés gyártója által ajánlott módon szabad elvégezni. A karbantartási és javítási munkát szakképzett személyek csak a gyúlékony hűtőközegek használatában illetékes személy felügyelete alatt végezhetik.

### 1. Gyúlékony hűtőközeget tartalmazó készülék szállítása

Lásd a szállítási előírásokat.

### 2. A készülék megjelölése táblákkal

Lásd a helyi előírásokat.

### 3. A gyúlékony hűtőközeget tartalmazó készülékek hulladékkezelése

ásd a nemzeti előírásokat.

### 4. A készülékek tárolása

A készüléket a gyártó utasításaival összhangban kell tárolni.

### 5. Csomagolt (nem eladott) áru tárolása

A csomagolásvédelmet úgy kell biztosítani, hogy a készüléken belüli esetleges mechanikai sérülés ne okozza a hűtőközeg folyadékának szivárgását.

Az együttesen tárolható berendezések maximális számát a helyi előírások határozzák meg.

### 6. Szervizinformációk

#### 1) A terület ellenőrzése

A gyúlékony hűtőközegeket tartalmazó készülékekkel való munka megkezdése előtt biztonsági ellenőrzéseket kell végezni annak biztosítása érdekében, hogy a tűz kockázata minimalizálódjon. A hűtőrendszer javításakor a következő óvintézkedéseket kell betartani a munka megkezdése előtt.

#### 2) Munkafolyamat

A munkát ellenőrzött körülmények között kell elvégezni annak érdekében, hogy minimálisra csökkentsék a gyúlékony gáz vagy gőz jelenlétét.

### 3) Munkaterület

Az összes karbantartót és a helyszínen dolgozó más személyeket is fel kell világosítani a végrehajtandó munka jellegéről. Kerülni kell a zárt terekben végzett munkát. A munkaterület körüli területet le kell választani. A gyúlékony anyagok ellenőrzésével gondoskodjon arról, hogy a munkaterületen a körülmények biztonságosak.

### 4) A hűtőközeg jelenlétének ellenőrzése

A területet a munka előtt és alatt megfelelő hűtőközeg-detektorral kell ellenőrizni, hogy a munkát végző személy megbizonyosodjon arról, hogy a levegő nem potenciálisan tűzveszélyes-e. Győződjön meg arról, hogy a használt szivárgás-érzékelő berendezés megfelelő tűzveszélyes hűtőközeghez, azaz szikramentes, megfelelően lezárt vagy gyújtószikramentesen használható.

### 5) Tűzoltókészülék jelenléte

Ha a hűtőberendezésen vagy annak kapcsolódó részein bármilyen meleg munkát kell végezni, legyen mindig kéznél megfelelő tűzoltó készülék. A töltési hely közelében legyen porral oltó vagy CO<sub>2</sub> tűzoltó készülék.

### 6) Gyújtó anyagok

Tilos bármilyen tüzet vagy robbanást előidéző lángforrást használni, miközben a hűtőrendszerrel kapcsolatban olyan munkát végez, amely során éghető hűtőközeget tartalmazó csővezetékét megbontja. Az összes lehetséges gyújtóforrást, beleértve a cigarettázást is, kellő távolságra kell tartani a telepítés, javítás, eltávolítás és ártalmatlanítás helyétől, amely során tűzveszélyes hűtőközeg szabadulhat fel a környező helyre. A munka elvégzése előtt meg kell vizsgálni a készülék körüli területet, hogy megbizonyosodjon arról, hogy nincs-e égési vagy gyulladási veszély. Ki kell tenni „Dohányozni tilos” táblákat.

### 7) A terület szellőztetése

Gondoskodjon róla, hogy a szabadban vagy megfelelő szellőzésű helyen végezze el a rendszer megnyitását vagy bármilyen forró munkát. A munka elvégzése alatt folyamatosan gondoskodni kell a szellőztetésről. A szellőzésnek biztonságosan el kell oszlatnia a kibocsátott hűtőközeget, és lehetőleg a légkörbe kell juttatnia.

### 8) A hűtőberendezés ellenőrzése

Az elektromos alkatrészek cseréjekor azoknak meg kell felelniük a célnak és a megfelelő előírásoknak. Minden esetben be kell tartani a gyártó karbantartási és szervizelési útmutatásait. Ha kétségei lennének, forduljon segítségért a gyártó műszaki osztályához. A gyúlékony hűtőközegeket használó készülékeknél a következő ellenőrzéseket kell elvégezni: A töltés mérete megfelel a helyiség méretének, amelybe a hűtőközeget tartalmazó alkatrészek be vannak építve.

A szellőztető szerkezetek és a kimenetek megfelelően működnek, és nincs előttük akadály;

Közvetett hűtőkör használata esetén a szekunder kört ellenőrizni kell a hűtőközeg jelenléte szempontjából;

A készüléken lévő jelölések továbbra is láthatók és olvashatók. Az olvashatatlan jelöléseket és jeleket ki kell javítani;

A hűtőcsövet vagy az alkatrészeket olyan módon kell felszerelni, hogy ne legyenek kitéve olyan anyagoknak, amelyek korrodálhatják a hűtőközeget tartalmazó alkotóelemeket, kivéve, ha az alkotóelemek olyan anyagokból készülnek, amelyek eredendően ellenállnak a korrodálódásnak, vagy amelyek megfelelően védettek az ilyen korrózió ellen.

### 9) Az elektromos készülékek ellenőrzése

Az elektromos alkatrészek javításának és karbantartásának tartalmaznia kell a kezdeti biztonsági ellenőrzéseket és az alkatrészek is folyamatosan ellenőrizni kell. Ha a biztonságot veszélyeztető hiba áll fenn, akkor addig nem szabad az áramkört az áramforráshoz csatlakoztatni, amíg a hibát nem sikerül kielégítően kezelni. Ha a hibát nem lehet azonnal kijavítani, de a működést folytatni kell, megfelelő ideiglenes megoldást kell alkalmazni. Erről értesíteni kell a készülék tulajdonosát, hogy minden érintett fél tisztában legyen a helyzettel.

A kezdeti biztonsági ellenőrzéseknek tartalmazniuk kell:

- A kondenzátorok mentesítését: ezt biztonságosan kell elvégezni a szikraképződés elkerülése érdekében
- Azt, hogy a rendszer feltöltése, helyreállítása vagy megtisztítása közben ne legyenek elektromos alkatrészek és vezetékek áram alatt
- Hogy fennáll-e a földelés folytonossága

## 7. Zárt alkatrészek javítása

1) A lezárt alkatrészek javításánál az összes elektromos tápegységet le kell választani a megmunkált készülékektől, mielőtt leszerelik a lezárt burkolakat stb. Ha feltétlenül szükséges a készüléket tápfeszültséggel ellátni a szervizelés során, akkor el kell helyezni és folyamatosan működtetni kell egy szivárgás-érzékelőt a legkritikusabb ponton, hogy figyelmeztess egy potenciálisan veszélyes helyzetre.

2) Különös figyelmet kell fordítani a következőkre annak biztosítása érdekében, hogy az elektromos alkatrészek megmunkálásával a borításon nem keletkezik változás, amely befolyásolhatja a védelem szintjét. Ide tartoznak a kábelek sérülései, a túl sok csatlakozás, a nem az eredeti specifikációnak megfelelő sorkapcsok, a tömítések károsodása, a tömítések helytelen felszerelése stb.

Ügyeljen arra, hogy a készüléket biztonságosan rögzítse.

Győződjön meg arról, hogy a tömítések vagy tömítőanyagok nem károsodtak oly módon, hogy azok már nem képesek a tűzveszélyes légkör behatolásának megakadályozására. A cserealkatrészeknek meg kell felelniük a gyártó előírásainak.

---

**MEGJEGYZÉS:** A szilikon tömítőanyag használata korlátozhatja bizonyos típusú szivárgásérzékelő készülékek hatékonyságát. A gyújtószikramentes alkatrészeket nem kell elkülöníteni, mielőtt azokon dolgoznának.

### **8. A gyújtószikramentes alkatrészek javítása**

Ne tegyen állandó induktív vagy kapacitív terhelést az áramkörre anélkül, hogy megbizonyosodott róla, hogy az nem haladja meg a használt berendezés megengedett feszültségét és áramát. Kizárólag a gyújtószikramentes alkatrészeken lehet úgy munkát végezni, hogy azok áram alatt vannak gyúlékony légkörben. A vizsgálóberendezésnek a megfelelő névleges besorolásúnak kell lennie. Az alkatrészeket csak a gyártó által meghatározott alkatrészekre cserélje ki. Más, nem megfelelő alkatrészekről a hűtőközeg meggyulladhat a légkörben szivárgás következtében.

### **9. Kábelezés**

Ellenőrizze, hogy a kábelezés nincs-e kitéve kopásnak, korrózióknak, túlzott nyomásnak, rezgésnek, éles széleknek vagy más káros környezeti hatásoknak. Az ellenőrzéskor figyelembe kell vennie az elöregedést vagy a kompresszorok és ventilátorok okozta folyamatos rezgés hatásait is.

### **10. Tűzveszélyes hűtőközegek kimutatása**

A hűtőközeg-szivárgások keresésekor vagy felismerésekor semmilyen körülmények között nem szabad potenciális gyújtóforrást használni. Tilos fémhalogén lámpát (vagy bármilyen nyílt lángot használó érzékelőt) használni.

### **11. Szivárgáskeresési módszerek**

A következő szivárgáskeresési módszerek tekinthetők elfogadhatónak a gyúlékony hűtőközeget tartalmazó készülékek esetében. A tűzveszélyes hűtőközegek detektálásához elektronikus szivárgásérzékelőt kell használni, de előfordulhat, hogy az érzékenység nem megfelelő, vagy újrakalibrálást igényel a készülék. (A detektáló készüléket hűtőközegmentes helyen kell kalibrálni.) Győződjön meg arról, hogy az érzékelő ne jelentsen potenciális gyújtóforrást, és alkalmas legyen a használt hűtőközeg számára. A szivárgásérzékelő berendezést a hűtőközeg LFL százalékában kell beállítani, és az az alkalmazott hűtőközeghez, valamint a megfelelő gázszinthez (legfeljebb 25%) kell kalibrálni kell. A szivárgásérzékelő folyadékok a legtöbb hűtőközeghez használhatók, de klórtartalmú mosószerek használatát kerülni kell, mivel a klór reagálhat a hűtőközeggel és korrodálhatja a rézcsővezetékét. Szivárgás gyanúja esetén minden nyílt lángot el kell távolítani / el kell oltani. Ha olyan hűtőközeg-szivárgást észlelnek, amely forrasztást igényel, az összes hűtőközeget el kell távolítani a rendszerből, vagy el kell különíteni (elzáró szelepekkel) a rendszernek a szivárgástól távol eső részében. Az oxigénmentes nitrogénnel (OFN) kell a rendszert átmosni a forrasztás előtt és alatt

### **12. Kivezetés és kiürítés**

A hagyományos eljárásokat kell alkalmazni, ha javítás vagy bármilyen más célból behatolásakor hűtőkörbe. Fontos azonban a bevált gyakorlat betartása, mivel feladat tűzveszély lehet. A következő eljárást be kell tartani:

- Távolítsa el a hűtőközeget
- Tisztítsa meg az áramkört inert gázzal
- Kiürítés
- Ismét öblítse át inert gázzal
- Nyissa meg az áramkört vágással vagy keményforrasztással

A hűtőközeg töltését a megfelelő visszanyerő hengerekbe kell visszanyerni. A rendszert OFN-vel át kell öblíteni, hogy az egység biztonságos legyen. Ezt a folyamatot többször meg kell ismételni. Sűrített levegőt vagy oxigént nem szabad használni erre a feladatra.

Az öblítést úgy kell elérni, hogy a rendszerben lévő vákuumot megtörik az OFN-sel, és addig folytatják a feltöltést, amíg az üzemi nyomást el nem érik. Ezután a légkörbe kell szellőztetni, majd vissza kell jutni a vákuumhoz. Ezt a folyamatot meg kell ismételni, amíg a rendszerben nincs hűtőközeg. A végső OFN-töltéskor a rendszert légköri nyomásra kell engedni, hogy a munka elvégezhető legyen. Ez a művelet elengedhetetlen a ha a csővezetéseket keményforrasztásnak vetjük alá. Ügyeljen arra, hogy a vákuumszivattyú kimenete ne legyen a gyújtóforrások közelében, és megfelelő legyen a szellőzés.

### **13. Töltési eljárások**

A szokásos töltési eljárások mellett a következő követelményeket is be kell tartani. Ügyeljen arra, hogy a különféle hűtőközegek ne rakódjanak le szennyeződésként a töltőberendezés használatakor. A tömlőknek vagy vezetéknek a lehető legrövidebbeknek kell lenniük, hogy minimalizálják a benne lévő hűtőközeg mennyiségét.

A palackokat egyenesen kell tartani.

A hűtőközeggel való feltöltés előtt ellenőrizze, hogy a hűtőrendszer földelt-e. Jelölje meg a rendszert, amikor a töltés befejeződött (ha még nem tette meg).

Különös figyelmet kell fordítani arra, hogy ne töltse túl a hűtőrendszert.

---

A rendszer újratöltése előtt az OFN-rel nyomásvizsgálatot kell végezni. A rendszert szivárgásvizsgálatnak kell alávetni a töltés befejezése után, de az üzembe helyezés előtt. A helyszín elhagyása előtt még egy szivárgásvizsgálatot el kell végezni.

#### 14. Leszerelés

Mielőtt elvégezné ezt az eljárást, elengedhetetlen, hogy a szakember teljes mértékben ismerje a készüléket és annak minden részét. Ajánlott, hogy minden hűtőközeget biztonságosan visszanyerjenek. A feladat elvégzése előtt olaj- és hűtőközeg-mintát kell venni, amennyiben elemzésre van szükség a visszanyert hűtőközeg újbóli felhasználása előtt. Fontos, hogy a feladathoz rendelkezésre álljon elektromos áram.

a) Ismerkedjen meg a készülékkel és annak működésével.

b) Válassza le a rendszert elektromosan.

c) Az eljárás megkezdése előtt ellenőrizze, hogy:

Szükség esetén rendelkezésre állnak mechanikus kezelőberendezések a hűtőközeg-palackok kezelésére; Minden személyi védőfelszerelés rendelkezésre áll és helyesen van használatban;

A helyreállítási folyamatot mindig hozzáértő személy felügyeli;

A visszanyerő berendezések és a hengerek megfelelnek a megfelelő szabványoknak.

d) Szivattyúzza le a hűtőközeg-rendszert, ha lehetséges.

e) Ha vákuum nem lehetséges, készítsen egy elosztót, hogy a hűtőközeg eltávolítható legyen a rendszer különféle részeiről.

f) A visszanyerés előtt ellenőrizze, hogy a henger a mérlegen van-e.

g) Indítsa el a gépet, és a gyártó utasításai szerint működtesse.

h) Ne töltse túl a palackokat. (Legfeljebb 80 térfogat% legyen a folyadék töltés).

i) Ne lépje túl a henger maximális üzemi nyomását még átmenetileg sem.

j) Miután a hengereket feltöltötték a megfelelő módon, bizonyosodjon meg róla, hogy a hengereket és a berendezéseket haladéktalanul eltávolítják-e a helyszínről, és hogy a berendezés összes elzárószelepe zárva van-e.

k) A visszanyert hűtőközeg csak akkor tölthető be másik hűtőrendszerbe, ha azt megtisztították és ellenőrizték.

#### 15. Címkézés

A készüléken, hogy leszerelték és leeresztették belőle a hűtőközeget. A címkét keltezni kell és alá kell írni. Győződjön meg arról, hogy a készüléken vannak címkék, amelyek szerint a készülék gyúlékony hűtőközeget tartalmaz.

#### 16. Helyreállítás

Amikor a hűtőközeget eltávolítja a rendszerből, akár karbantartáshoz, akár leszereléshez, ajánlott, hogy az összes hűtőközeget biztonságosan távolítsák el.

A hűtőközeg hengerekbe történő áthelyezésekor ügyeljen arra, hogy csak megfelelő hűtőközeg visszanyerő palackokat használjon. Győződjön meg arról, hogy rendelkezésre áll-e megfelelő számú henger a rendszerben lévő teljes hűtőközeghez. Az összes használandó hengert az adott visszanyert hűtőközeg számára jelölték ki, és címkézték fel (azaz speciális hengerek a hűtőközeg visszanyeréséhez). A palackoknak megfelelő nyomáscsökkentő szeleppel és a hozzá kapcsolódó elzárószeleppel kell rendelkezniük. Az üres ürítőhengereket kiürítik és lehetőség szerint lehűtik, mielőtt a visszanyerés megtörténik. A visszanyerő berendezésnek jó működési állapotban kell lennie, a rendelkezésre álló felszereléssel kapcsolatos utasításkészlettel, és alkalmasnak kell lennie a gyúlékony hűtőközegek visszanyerésére. Továbbá egy sor kalibrált mérlegnek is rendelkezésre kell állnia jó működési állapotban. A tömlőknek szivárgásmentes leválasztócsatlakozókkal és jó állapotban kell lenniük. A visszanyerő berendezés használata előtt ellenőrizze, hogy megfelelő működési állapotban van-e, megfelelően karbantartott-e, és hogy az ehhez kapcsolódó elektromos alkatrészek le vannak-e tömítve, hogy hűtőközeg-kibocsátás esetén ne fordulhasson elő gyulladás. Ha kétségei vannak, vegye fel a kapcsolatot a gyártóval.

A visszanyert hűtőközeget vissza kell juttatni a hűtőközeg-ellátóhoz a megfelelő visszanyerő hengerben, és el kell látni a megfelelő Hulladék Átadási Jegyzettel. Ne keverje a hűtőközegeket a visszanyerő egységekben, és különösen a palackokban. A kompresszorok vagy kompresszorolajok eltávolításakor ügyeljen arra, hogy elfogadható szintre távolítsák el őket, annak érdekében, hogy a tűzveszélyes hűtőközeg ne maradjon a kenőanyagban. Az eltávolítást a kompresszor beszállítókhoz történő visszaküldése előtt kell elvégezni. Ennek a folyamatnak a felgyorsításához csak a kompresszor elektromos melegítését lehet alkalmazni. Biztonságosan kell az olajat egy rendszerből kiüríteni.



---

# ÓVINTÉZKEDÉSEK ÉS TÁJÉKOZTATÁS

Soha ne kíséreljen meg olyan jellegű javításokat, amelyek a készülék kinyitását igénylik: az áram alatt lévő alkatrészek és a hűtőkörben lévő gázok különösen veszélyessé teszik a működést.

Minden esetben lépjen kapcsolatba a szakszervizzel.

## FIGYELMEZTETÉS

Mindig húzza ki a készüléket tisztítás vagy karbantartás előtt.

Ügyeljen arra, hogy ne kerüljön víz a rendszerben a felső nyílásokon. Ne gátolja a levegő szabad áramlását.

Ne használja kültéren a páramentesítőt.

Ne használja a készüléket olyan helyen, ahol maró hatású gázok vagy veszélyes anyagok lehetnek.

Ne tegyen tárgyakat a készülék tetejére.

Mielőtt eltávolítja a készüléket, bizonyosodjon meg róla, hogy a kondenztartály üres.

Ne a tápkábel kihúzásával akarja kikapcsolja a készüléket.

Ne nyissa ki a páramentesítő készüléket.

Miután kikapcsolta a készüléket, várjon pár percet, amíg újra bekapcsolja.

Ne használja a készüléket egyetlen talajon.

Ne használjon hosszabbítót a tápkábelhez.

## FONTOS!!!

– Ne kapcsolgassa ki/be folyamatosan a készüléket, illetve ne döntögesse. Amennyiben a készülék nem kapcsol ki, húzza ki a konnektorból és lépjen kapcsolatba a kereskedővel.

– Ne fecskendezzen rovarirtó szert, vagy egyéb kémiai anyagot a készülékre, mert megrongálhatja a műanyag borítást.

– Ezt a páramentesítőt háztartási használatra tervezték: minden egyéb felhasználási mód helytelen használatnak minősül

**Figyelmeztetés: a páramentesítő nem működik 5°C fok alatt, illetve 32°C felett.**

## ÜGYFÉLSZOLGÁLAT

Szükség esetén, kérjük lépjen kapcsolatba kereskedőjével vagy a gyártó szervizközpontjával, ahonnan további információkat kaphat.

## KARBANTARTÁS

Bizonyos idő elteltével a páramentesítő belsejében felhalmozódott szennyeződés a készülék működési hatékonyságának romlásához vezethet. Fontos, hogy folyamatosan ürítse ki a kondenzvizet, és bizonyos időszakonként tartsa karban a készüléket. Kérjük, hogy műszaki segítségnyújtásért lépjen kapcsolatba a kereskedőjével.

# PÁRATARTALOM, RELATÍV PÁRATARTALOM

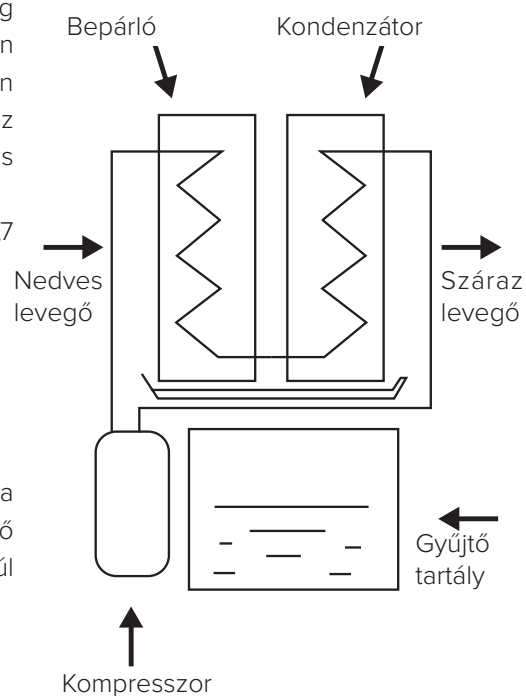
## LEVEGŐ PÁRATARTALOM

Bizonyos mennyiségű vízgőz folyamatosan jelen van a levegőben. A levegő párafelvő képessége a hőmérséklet növekedésével nő. Például 26°C-os hőmérsékletnél a maximális páratartalom 1 kg levegőben 21,4 g vízgőz, míg 30°C-nál ugyanez az érték 27,2 g. Valójában a maximális páratartalom olyan szélsőséges körülményekre igaz, amely a mi éghajlatunkban nincs jelen. Ilyen körülmények között a levegő „telített” (nem tud felvenni több párárt) és a vízgőz kondenzálódni kezd. A relatív páratartalom mutatja az aktuális és a maximális páratartalom kapcsolatát bizonyos hőmérsékleten.

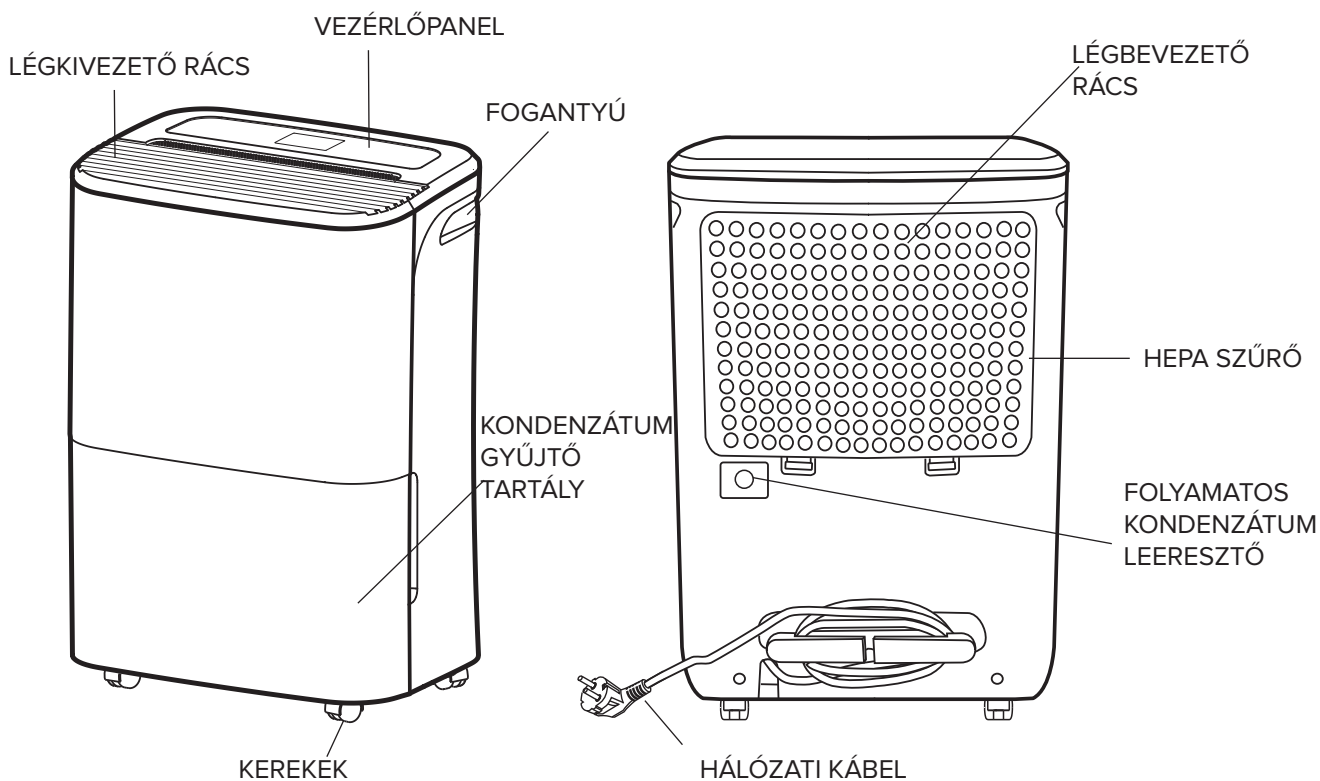
Például 26°C-os hőmérsékletnél az aktuális páratartalom 1 kg, a levegőben 10,7 g a vízgőz, és a relatív páratartalom:

$$\frac{10,7 \times 100}{21,4} = 50\%$$

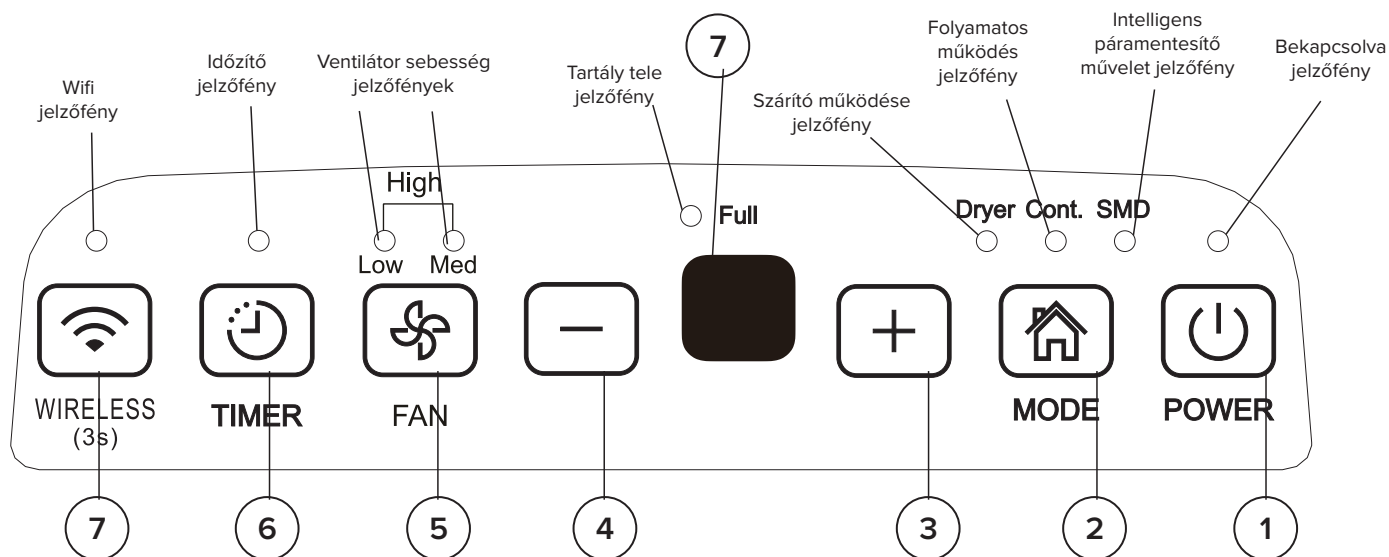
A relatív páratartalmat százalékos formában [%] szokás megadni. Eltekintve a természetes körülményektől, a levegő páratartalma növekedhet, a jelen lévő emberek száma és az általuk végzett tevékenység függvényében. Mind a túl alacsony, mind a túl magas páratartalom káros az emberi szervezetre nézve.



## TERMÉKLEÍRÁS



# VEZÉRLŐPANEL



## 1. KI/BEKAPCSOLÓ GOMB

A gomb megnyomásával a páramentesítő be- illetve kikapcsol. A főkapcsoló gomb mindaddig világít, amíg a készülék működésben van.

## 2. ÜZEMMÓDBEÁLLÍTÓ GOMB

Nyomja meg a kívánt működési mód beállításához: STANDARD ÜZEMMÓD vagy FOLYAMATOS ÜZEMMÓD.

STANDARD ÜZEMMÓD: a készülék addig működik, amíg a helyiségben lévő páratartalom el nem éri a kívánt szintet.

FOLYAMATOS ÜZEMMÓD: a készülék a maximális páratlanítási szinten üzemel, amíg a tartály meg nem telik. Ebben az üzemmódban a páratartalom szabályzó gombok („+” és „-”) nem működnek (’cont/foly’ jelzés világít).

## 3/4. PÁRATARTALOM SZABÁLYOZÓ GOMBOK

A kívánt relatív páratartalom 5%-onként állítható 35% (minimum) és 80% (maximum) között a „+” és „-” gombokkal. Amikor a helyiségben kialakult a kívánt páratartalom, a kompresszor leáll és a ventilátor további 3 percre működik. A páratartalom-beállító gombok folyamatos üzemmódban le vannak tiltva.

## 5. VENTILÁTOR GOMB

A gomb megnyomásával kiválasztható a ventilátor sebessége: alacsony, közepes és gyors fokozat. A ventilátor sebességének jelzőfénye különböző ventilátorsebesség-beállításoknál világít, ha nagy ventilátorsebességet választanak, akkor mind az alacsony, mind a közepes ventilátorsebesség-jelzőfények világítanak.

## 6. IDŐZÍTŐ GOMB

Nyomja meg az indítási késleltetés beállításához a készülék kikapcsolt állapotában, vagy a kikapcsolási késleltetést bekapcsolt állapotban. A gomb bal oldalán található visszajelző fény ilyenkor kigyullad.

Nyomja meg vagy tartsa lenyomva a „+” és „-” gombot, hogy beállítsa az időpontot: 0 és 10 óra között 30 perces időközöket, 10 és 24 óra között 60 perces időközöket lehet beállítani.

Az időzítőt visszaállítva 0.0-ra vagy a készüléket kikapcsolva az időzítő funkció kikapcsol.

## 7. KIJELEZŐ

## 8. WIRELESS GOMB (csak a WI-FI integrált modelleken érhető el)

Nyomja meg a WIRELESS gombot 3 másodpercig a vezeték nélküli kapcsolat üzemmód elindításához. A LED KIJELEZŐ-n AP felirat jelzi 8 percre, hogy beállíthatja a vezeték nélküli kapcsolatot.

## AUTOMATIKUS ÚJRAINDÍTÁS

Ez a funkció lehetővé teszi, hogy áramszünet után a készülék újrainduljon, a legutóbb használt beállításokkal.

## FAGYÁSGÁTLÓ FUNKCIÓ

Meggátolja, hogy a bepárló befagyjon, ezáltal meghosszabbítja a készülék élettartamát és javítja az energia-megtakarítást. Amikor a funkció aktív, a ventilátor tovább üzemel, míg a kompresszor leáll.

## TARTÁLY MEGTELTE MIATTI LEÁLLÁS

A készülék leáll, amennyiben a kondenzátum gyűjtő tartály megtelik, vagy hibásan van behelyezve. Ebben az esetben a kijelzőn a „P2” felirat jelenik meg.

FONTOS: Miután a kompresszor leállt, az újraindítás előtt 3 percet várni kell.

## FIGYELEM

Ne érjen nedves kézzel a kezelőfelülethez (áramütés veszélye áll fenn).

Ne indítsa el/kapcsolja ki a készüléket a hálózati kábel bedugásával/kihúzásával (áramütés veszélye áll fenn).

Ne álljon hosszú ideig a kiáramló levegő útjába (fokozottan érzékenyvé teheti a bőrt).

# KONDENZÁTUM LEERESZTÉSE

A páramentesítő az összegyűlt kondenzvizet kétféleképpen tudja leereszteni:

## 1. TARTÁLYBA VALÓ LEERESZTÉS

A kondenzátum egyenesen a páramentesítő készülék alsó részében található tartályban gyűlik össze. Amikor a tartály megtelt, a készülék automatikusan leáll, a visszajelző fény kigyullad és a kijelzőn a P2 felirat jelenik meg.

### A TARTÁLY KIÜRÍTÉSE

- Húzza ki kissé a tartályt, a megfelelő fogantyút használva („A” ábra)
- Húzza ki teljesen a tartályt, figyelve arra, hogy a kondenzátum ne fröccsenjen ki.
- Ne tegye a tartályt a földre, mert a tartály aljának egyenetlen kialakítása miatt a kondenzvíz kifröccsenhet.
- Öntse ki a kondenzvizet.
- Tegye vissza a tartályt a helyére. Ezután a készülék automatikusan újra működésbe lép.

### FIGYELEM:

- Ne távolítsa el az úszót (ami a tartályban található), amikor kiönti a vizet.
- Bizonyosodjon meg róla, hogy helyesen tette vissza a tartályt a helyére (miután kiürítette azt).
- Amennyiben a tartály nincs megfelelően behelyezve, a készülék nem indul el. Ellenőrizze, hogy a tartály megteltét jelző lámpa nem világít-e. Mielőtt kiüríti a tartályt, célszerű néhányszor megütögetni a készülék tetejét, hogy minden csepp kondenzátum a tartályba kerüljön. Ennek ellenére előfordulhat, hogy néhány csepp víz lecsöpög a tartály eltávolítása után.
- Mielőtt bármilyen műveletet elvégezne a készüléken, bizonyosodjon meg róla, hogy azt kihúzta az áramforrásból.

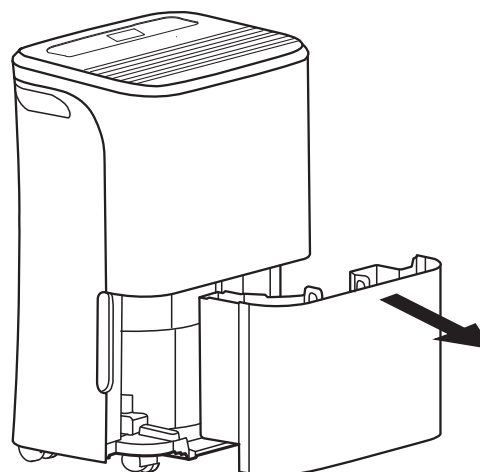
## 2. FOLYAMATOS LEERESZTÉS

A másik lehetőség szerint, a kondenzátum nem gyűlik össze a készülék alján elhelyezett tartályban. Ez a funkció akkor előnyös, amikor a páramentesítő hosszú ideig üzemel megállás nélkül, hiszen így nem kell folyamatosan kiüríteni a tartályt.

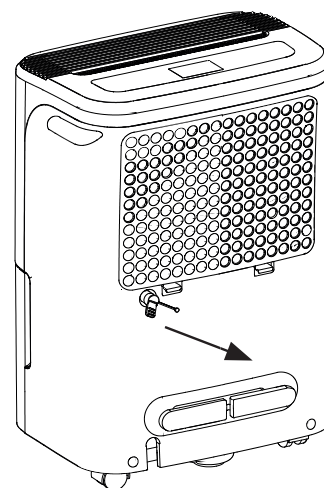
### INSTRUKCIÓK

- Távolítsa el a készülék hátulján lévő nyílás takarólemezét („B” ábra).
- Csatlakoztassa a leeresztő csövet (belső átmérő: 13,5 mm (nincs a dobozban) a kimenethez („C” ábra). Bizonyosodjon meg róla, hogy a cső másik vége lejjebb helyezkedjen el, mint a készüléken található kimenet.
- Kapcsolja be a készüléket.

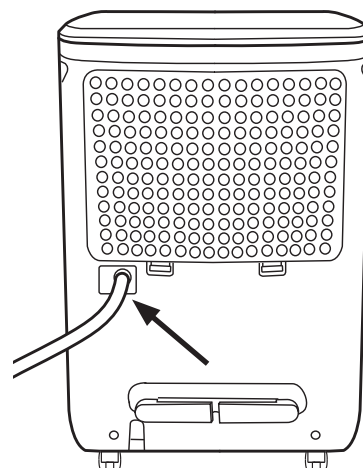
Ábra A



Ábra B



Ábra C



# A KÉSZÜLÉK ELHELYEZÉSE

A páramentesítő helyes működése érdekében kérjük, tekintse át a „D” ábrát.

A készüléket szilárd, egyenes felületen helyezze el.

A készülék a kerekek segítségével mozgatható. Mozgatás előtt húzza ki a hálózati kábelt és ürítse ki a kondenzátum gyűjtő tartályt.

## KARBANTARTÁS

A készülék tisztítása előtt, húzza ki a hálózati kábelt az áramforrásból és kapcsolja le az automata kapcsolót?

### 1. A PÁRAMENTESÍTŐ TISZTÍTÁSA

- A készüléket langyos vízbe (max. 40°C) áztatott kendővel és semleges szappannal tisztítsa. Ne használjon oldószert vagy agresszív mosószert.
- Ne permetezzen vizet közvetlenül a készülékre.

### 2. A TARTÁLY TISZTÍTÁSA

A kondenzátum gyűjtő tartályt rendszeresen tisztítsa (2-3 hetente), így megelőzve a baktériumok lerakódását. Használjon vizet és nem-agresszív tisztítószer.

### 3. A SZŰRŐ TISZTÍTÁSA

#### POLLENSZŰRŐ

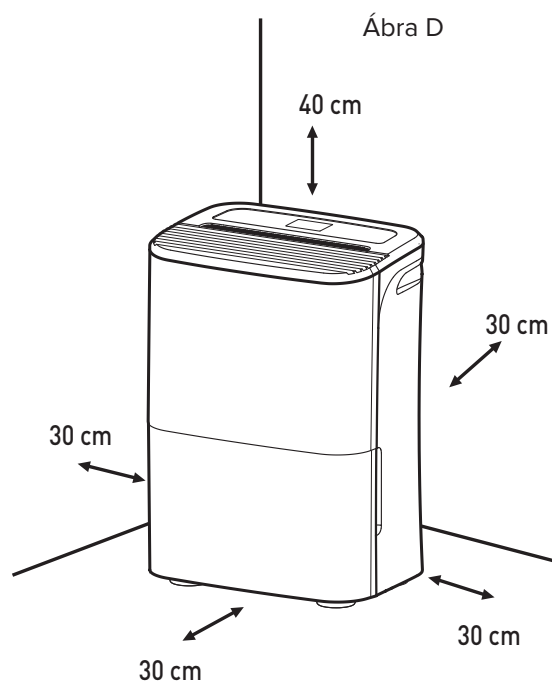
A szűrő rendszeres tisztítása elengedhetetlen a páramentesítő optimális működéséhez. Legfeljebb 30 naponta el kell végezni.

- Távolítsa el a hátsó rácsot, az „E” ábrán látható módon.
- Távolítsa el a szűrőt, majd porszívó segítségével, vagy langyos vízben mosva tisztítsa azt meg.
- Alaposan szárítsa meg (ne tegye ki hosszú időre napfénynek).
- Helyezze vissza a szűrőt és a rácsot a helyére.

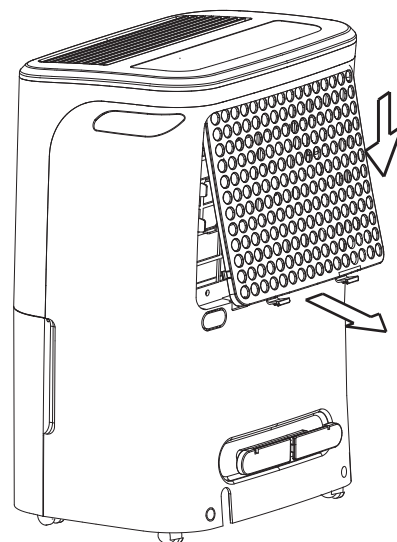
#### SZAGSZŰRŐ

(eltávolítja a kellemetlen szagokat és az elpárolgó szerves összetevőket)

- Távolítsa el a szűrőt a pollenszűrőn található keretéből.
- 24 havonta cserélje a szűrőt.



Ábra E



#### FIGYELMEZTETÉS

Ne használja a készüléket a szűrő nélkül.

### SZEZONVÉGI KARBANTARTÁS

1. Távolítsa el a tartályban lévő kondenzátumot.
2. Tisztítsa meg a készüléket, a tartályt és a szűrőt.
3. Takarja le a készüléket, így megvédve a portól és a szennyeződésektől.
4. A készüléket száraz, megfelelő szellőzéssel ellátott helyen tárolja.

# HIBAELHÁRÍTÁS

MIELŐTT KAPCSOLATBA LÉPNE A SZERVIZKÖZPONTTAL, ELLENŐRIZZE A KÖVETKEZŐKET:

PROBLÉMA	OK	MEGOLDÁS
A készülék nem indul a BE/KI kapcsoló gombbal.	<ol style="list-style-type: none"> <li>1) A dugó nincs megfelelően behelyezve.</li> <li>2) A főcsatlakozó nem kapcsolódik megfelelően a készülékez.</li> <li>3) A tartály telítettségét jelző lámpa világít.</li> <li>4) A tartály tele van, vagy nincs megfelelően behelyezve.</li> </ol>	<ol style="list-style-type: none"> <li>1) Dugja be megfelelően a csatlakozót.</li> <li>2) Ellenőrizze a főkapcsolót.</li> <li>3) Ürítse ki a tartályt.</li> <li>4) Helyezze be megfelelően a tartályt.</li> </ol>
A készülék nem képes megfelelően páratlanítani a helyiséget.	<ol style="list-style-type: none"> <li>1) A levegő bemenet vagy kimenet útját akadályozza valami (fal, függöny, egyéb tárgy stb.)</li> <li>2) A beállított páratartalom nem elég alacsony.</li> <li>3) Az ablakok vagy ajtók nincsenek bezárva.</li> <li>4) A szoba hőmérséklete túl alacsony (5°C-nál alacsonyabb) vagy túl magas (32°C-nál magasabb).</li> <li>5) A levegőszűrő eldugult.</li> </ol>	<ol style="list-style-type: none"> <li>1) Tegye szabaddá a levegő útját.</li> <li>2) Pontosan állítsa be a páratartalmat.</li> <li>3) Csukjon be minden ablakot és ajtót.</li> <li>4) Tisztítsa ki a levegőszűrőt.</li> </ol>
A készülék túl zajos.	<ol style="list-style-type: none"> <li>1) A levegőszűrő eldugult.</li> <li>2) A készülék nem áll egyenesen.</li> <li>3) A készülék nem sima felületen áll.</li> </ol>	<ol style="list-style-type: none"> <li>1) Tisztítsa ki a levegőszűrőt.</li> <li>2) Helyezze át a készüléket.</li> </ol>
P2 jelenik meg a kijelzőn	A tartály megtelt.	Ürítse ki a tartályt és megfelelően tegye vissza a helyére.
AS jelenik meg a kijelzőn	A páratartalom-érzékelő nincs csatlakoztatva vagy rövidre van zárva.	Lépjön kapcsolatba a szakszervizzel.
ES jelenik meg a kijelzőn	A hőmérséklet-érzékelő nincs csatlakoztatva vagy rövidre van zárva.	Lépjön kapcsolatba a szakszervizzel.

## MŰSZAKI ADATOK

Készülék típusa	Páramentesítő
Forgalmazó cég	Ariston

		DEOS 16s	DEOS 20s
Páramentesítés <sup>(1)</sup>	liter/nap	16	20
Teljesítmény <sup>(1)</sup>	W	430	440
Zajszint <sup>(1)</sup>	dB(A)	46	46
Hűtőközeg típusa		R290	R290
GWP <sup>(2)</sup>		3	1430
Működési hőmérséklet	°C	5/32	5/32
Tároló kapacitása	liter	3	3
Feszültség és fázisszám	Hz - V - Ph	50-230-1	50-230-1
Kompresszor típusa		dugattyús	dugattyús
Maximális légáramlás	m <sup>3</sup> /h	150	168
Normál hűtőközeg-töltés	kg	0,12	0,13
Méret	mm	385x300x530	385x300x530
Tömeg (nettó/bruttó)	kg	15 / 16,1	15 / 16,2

(1) 30°C-on 80%-os páratartalom mellett.

(2) A hűtőközeg-vesztés hozzájárul a klímaváltozáshoz. Amennyiben kikerül a légkörbe, az alacsonyabb globális felmelegedési tényezővel (GWP) rendelkező hűtőfolyadék kevésbé járul hozzá a globális felmelegedéshez. Ez a készülék olyan hűtőfolyadékot tartalmaz, amelynek GWP-je 3. Más szavakkal, ha ebből a gázból 1 kg-ot juttatnánk a légkörbe, az a globális felmelegedésre háromszor nagyobb hatással lenne, mint a légkörbe kerülő 1 kg CO<sub>2</sub> 100 év alatt. Semmi esetre sem szabad a felhasználónak a hűtőközeg körbe belenyúlania vagy szétszerelni a terméket. Szükség esetén vegye fel a kapcsolatot egy szakemberrel.





DESIGN ITALIANO

**ARISTON THERMO HUNGÁRIA KFT.**

1135 Budapest, Hun utca 2.

Tel.: 06 1 237 1110

Fax: 06 1 237 1111

[www.ariston.com](http://www.ariston.com)