

Leírás	Érték
--------	-------

Általános információk:

Terméknév:	MAGNA3 32-100
Cikkszám::	97924257
EAN szám::	5710626493326

Technikai:

Tényleges számított térfogatáram:	5.97 m ³ /h
Szivattyú ered emel magassága:	6.339 m
Max. emel magasság:	100 dm
Szigetelési osztály:	110
Min sítés az adattáblán:	CE,VDE,EAC
Model:	C

Szerkezeti anyagok:

Szivattyúház:	Öntött vas EN-GJL-200 ASTM A48-200B
Járókerék:	PES 30%GF

Telepítés:

Megengedett h mérséklettartomány:	0 .. 40 °C
Maximális üzemi nyomás:	10 bar
Cs csatlakozás:	G 2"
Karima nyomásfokozata:	PN10
Beépítési hossz:	180 mm

Folyadék:

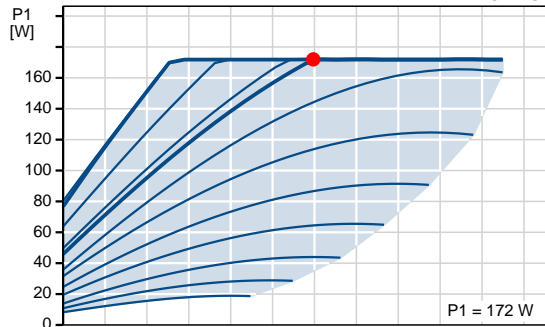
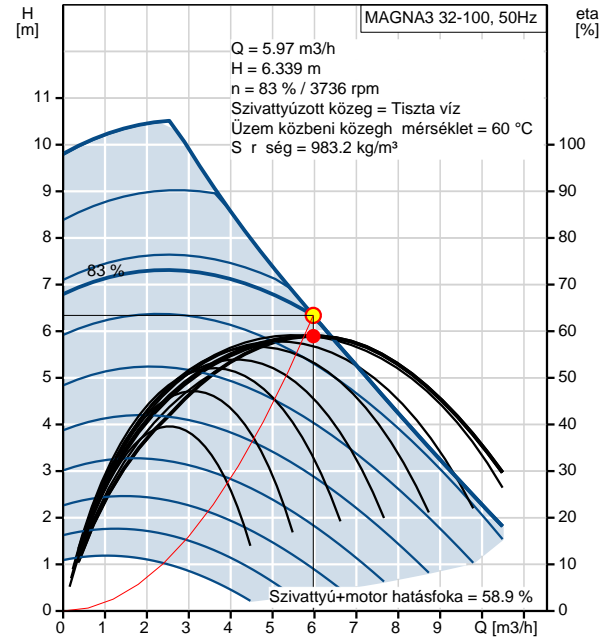
Szivattyúzott közeg:	Tiszta víz
Folyadék h mérséklet tartomány:	-10 .. 110 °C
Q _{OpFluidTemp} :	60 °C
S r ség:	983.2 kg/m ³

Elektromos adatok:

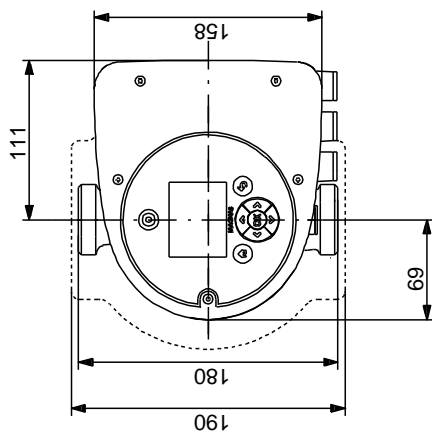
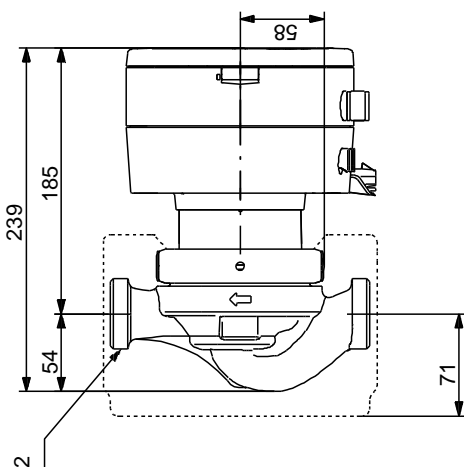
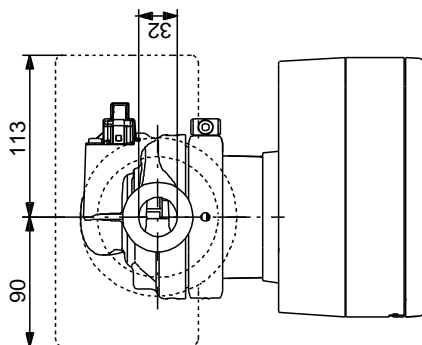
Telj. - P1:	9 .. 180 W
Hálózati frekvencia:	50 Hz
Névleges feszültség:	1 x 230 V
Maximális áramfogyasztás:	0.09 .. 1.47 A
Védettségi osztály (IEC 34-5):	X4D
Szigetelési osztály (IEC 85):	F

Egyéb:

Címke:	Grundfos Blueflux
Energy (EEI):	0.19
Nettó tömeg:	4.81 kg
Össztömeg:	5.27 kg
Szállítási méret:	14.6 m ³
Shipping volume:	14,641 cdm ³



97924257 MAGNA3 32-100 50 Hz



Megjegyzés! Minden méret [mm]-ben, amennyiben nincs más jelölve.