

**Rendeltetés**
**Kibocsátó**

Társaság (cég)  
 Hivatkozás (Reference)  
 Cím  
 Tel  
 Fax  
 E-mail

**Drenázs (vízleszívó) állomás**

FEKABOX 110

Cikkszám:

60164870

**Szivattyú típus**

FEKA VS 750 M - A 50 Hz 230

Cikkszám:

103040040

**Szivattyú adatok**

Névleges nyomás: --  
 Minimális folyadék hőmérséklet: 0 °C  
 Max. folyadék hőmérséklet: 50 °C  
 Max. környezeti hőmérséklet

**Igényelt üzemelési adatok**

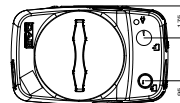
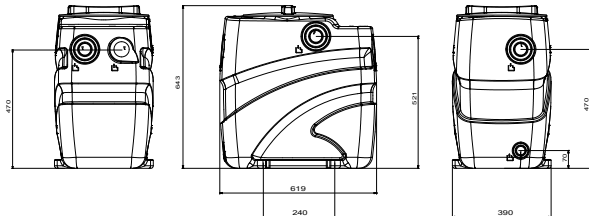
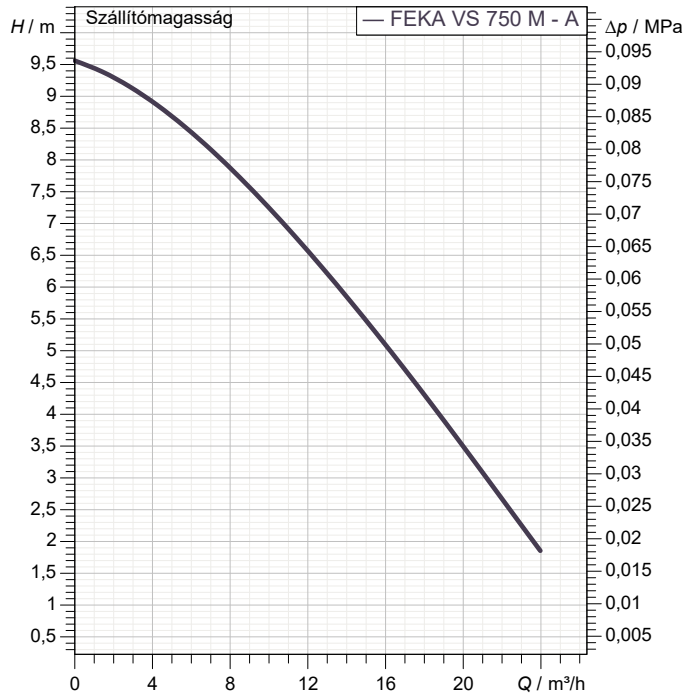
Átfolyás:  
 Emelési magasság  
 Szivattyúzott folyadék: Víz  
 A folyadék hőmérséklete: 20 °C  
 Sűrűség: 998 kg/m<sup>3</sup>  
 Kinematikai viszkozitás: 1 mm<sup>2</sup>/s  
 Gőznyomás: 2,34 kPa

**Hidraulikus adatok (munkapont)**

Átfolyás:  
 Emelési magasság

**Anyagok**

Tartály Nagysűrűségű polietilén

**A görbék türése ISO 9906 szerint**

**A tartály súlya:** 7 kg

**Motor adatok**

Motor márka: DAB  
 Névleges teljesítmény P2: 0,75 kW  
 Névleges sebesség: 2.800 1/min  
 Névleges feszültség: 1~ 220-240 V 50 Hz  
 Névleges áramerősség: 5,13 A  
 Védelmi fokozat: IP 68

**Méreték "in" mm**

Méret	"in"	mm
A	295	G
B	700	I
C	560	
D	380	
E	DN 110	
F	DN 50	

**Szivattyú csatlakozások**

Szívóoldal: DN 50/110  
 Szellőzés: DN 50  
 Nyomó oldal: 2" G



# TELJESÍTMÉNY JELLEGGÖRBÉK

21/04/2021

Oldal 2 / 3

DAB PUMPS S.p.A.  
Via Marco Polo, 14 - 35035 Mestrino (PD), Italy  
Tel. +39 049 5125000 - Fax +39 049 5125950  
www.dabpumps.com

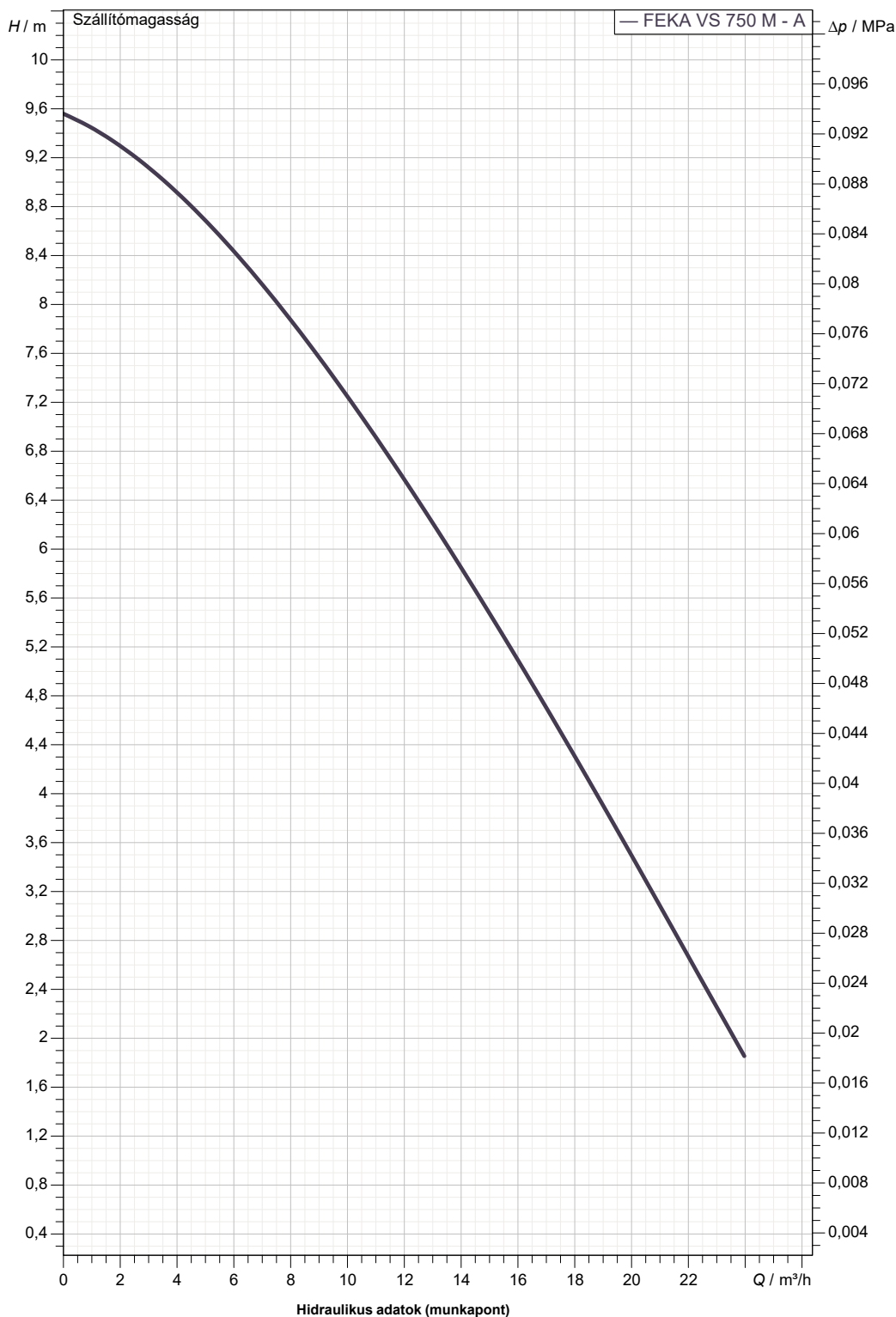
Rendeltetés

Kibocsátó

Társaság (cég)  
Hivatkozás (Reference)  
Cím  
Tel  
Fax  
E-mail

## FEKABOX 110

A görbék túrése ISO 9906 szerint



Szívóoldal  
DN 50/110  
--

Nyomó oldal  
2" G  
--

Átfolyás:

Emelési magasság

Névleges sebesség  
2.800 1/min

MAIN\_PROJECT\_TITLE

BUSINESS\_PROCESS\_ID

OWNER\_

ISSUE\_DATE



# MÉRETEZÉSI RAJZ

21/04/2021

Oldal 3 / 3

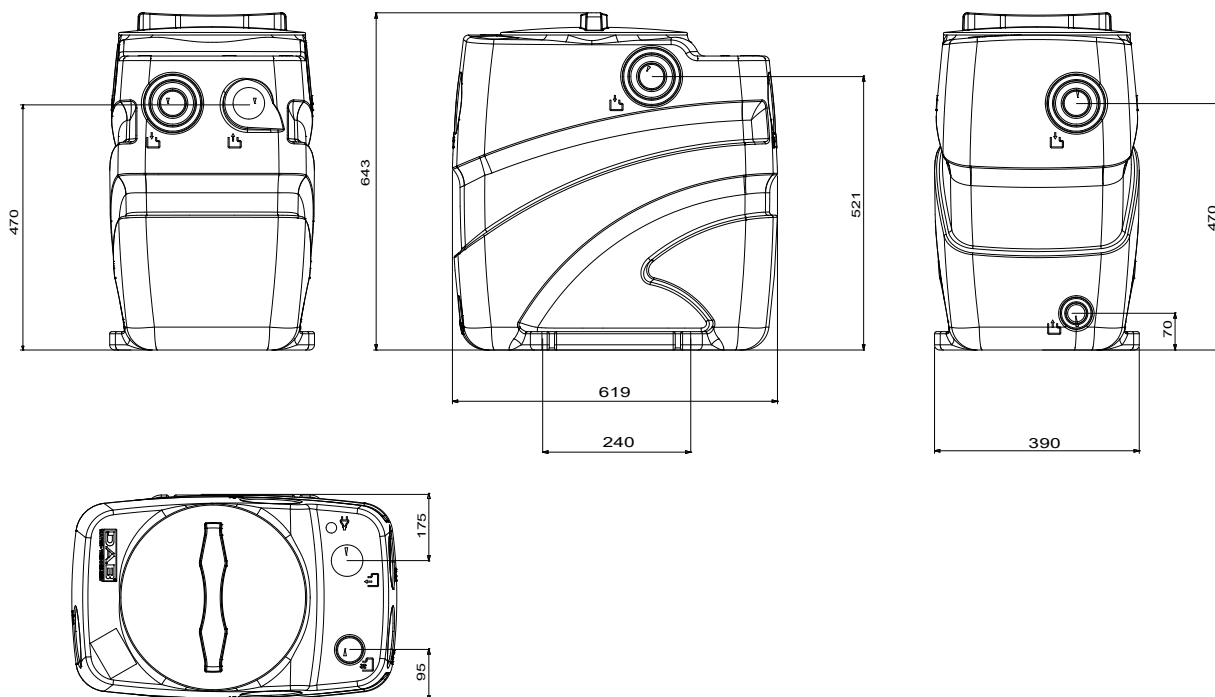
DAB PUMPS S.p.A.  
Via Marco Polo, 14 - 35035 Mestrino (PD), Italy  
Tel. +39 049 5125000 - Fax +39 049 5125950  
www.dabpumps.com

Rendeltetés

Kibocsátó

Társaság (cég)  
Hivatkozás (Reference)  
Cím  
Tel  
Fax  
E-mail

## FEKABOX 110



Dimensions in mm

Szivattyú csatlakozások

1  
2  
3  
4  
5  
6  
7  
8  
9  
10  
11  
12

A 295  
B 700  
C 560  
D 380  
E DN 110  
F DN 50  
G DN 50  
I DN 110

Szívás  
DN 50/110  
--  
Nyomóág  
2" G  
--

MAIN\_PROJECT\_TITLE

BUSINESS\_PROCESS\_ID

OWNER

ISSUE\_DATE