

Rendeltetés

 Társaság (cég)
 Hivatkozás (Reference)
 Cím
 Tel
 Fax
 E-mail

Kibocsátó

 Ép-Gépész Holding Kft.
<http://gepsz.hu/shop/list.php?menu=0&brand=dab>
 Kurucz krt. 28.
 +36 76 481 716
 -
 webshop@gpsz.hu

Cikkszám:

60150940

Modell:

EVOPLUS 80/180 M

Szivattyú adatok

 Névleges nyomás: 16 bar
 Minimális folyadék h mérséklet: -10 °C
 Max. folyadék h mérséklet: 110 °C
 EEI : ≤ 0,22

Minimális szívónyomás

 H mérséklet °C 90 100
 Minimális szívónyomás m 20 25

Igényelt üzemelési adatok

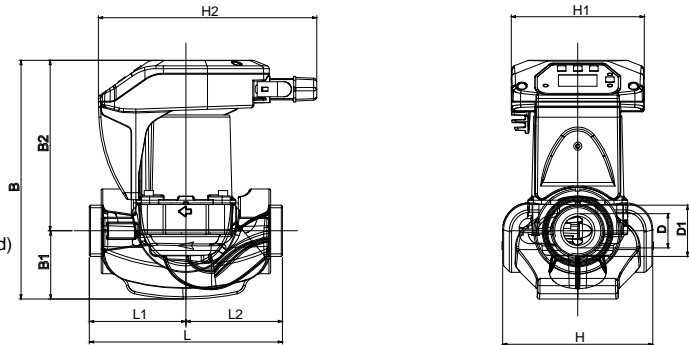
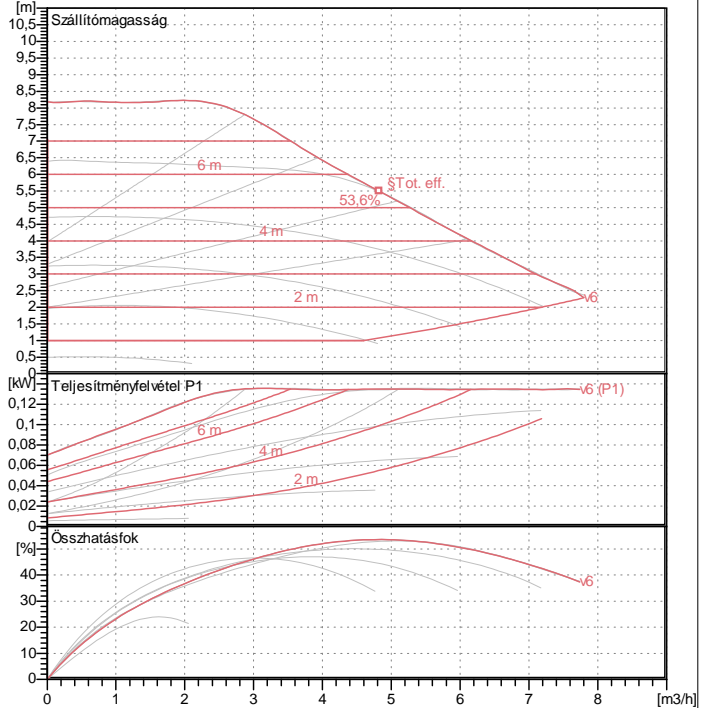
 Átfolyás: 0,00 m³/h
 Emelési magasság 0,00 m
 Szivattyúzott folyadék (%): Water, pure
 A folyadék h mérséklete: 20 °C
 S r ség: 0,9983 kg/dm³
 Kinematikai viszkozitás: 1,005 mm²/s
 G znyomás 2,34 kPa

Hidraulikus adatok (munkapont)

 Átfolyás:
 Emelési magasság

Anyagok

 Szivattyútest Öntvény 250 UNI ISO 185-CTF
 Járókerék Tecpolimer
 Motortengely Allumina (alumíniumoxid, azaz korund)
 Tömít gy r EPDM
 Motor ház Alumínium présöntvény
 Zárókarima Rozsdamentes acél
 Támcsapágy-gy r tartó EPDM

A görbék t rése ISO 9906 szerint

Motor adatok

 Motor márka DAB
 Elnyelt teljesítmény P1 0,1349 kW
 Névleges feszültség: 1~ 220-240 V 50 Hz
 Névleges áramer sség: 0,95 A
 Védelmi fokozat: IP 44

Méretetek "in" mm

B	224	H	124	L2	90		
B1	65	H1	124				
B2	159	H2	204				
D	32	L	180				
D1	1"1/2 G	L1	90				

Súly: 4,5 kg

Szivattyú csatlakozások

 Szívó oldal 1"1/2 G
 Nyomó oldal 1"1/2 G

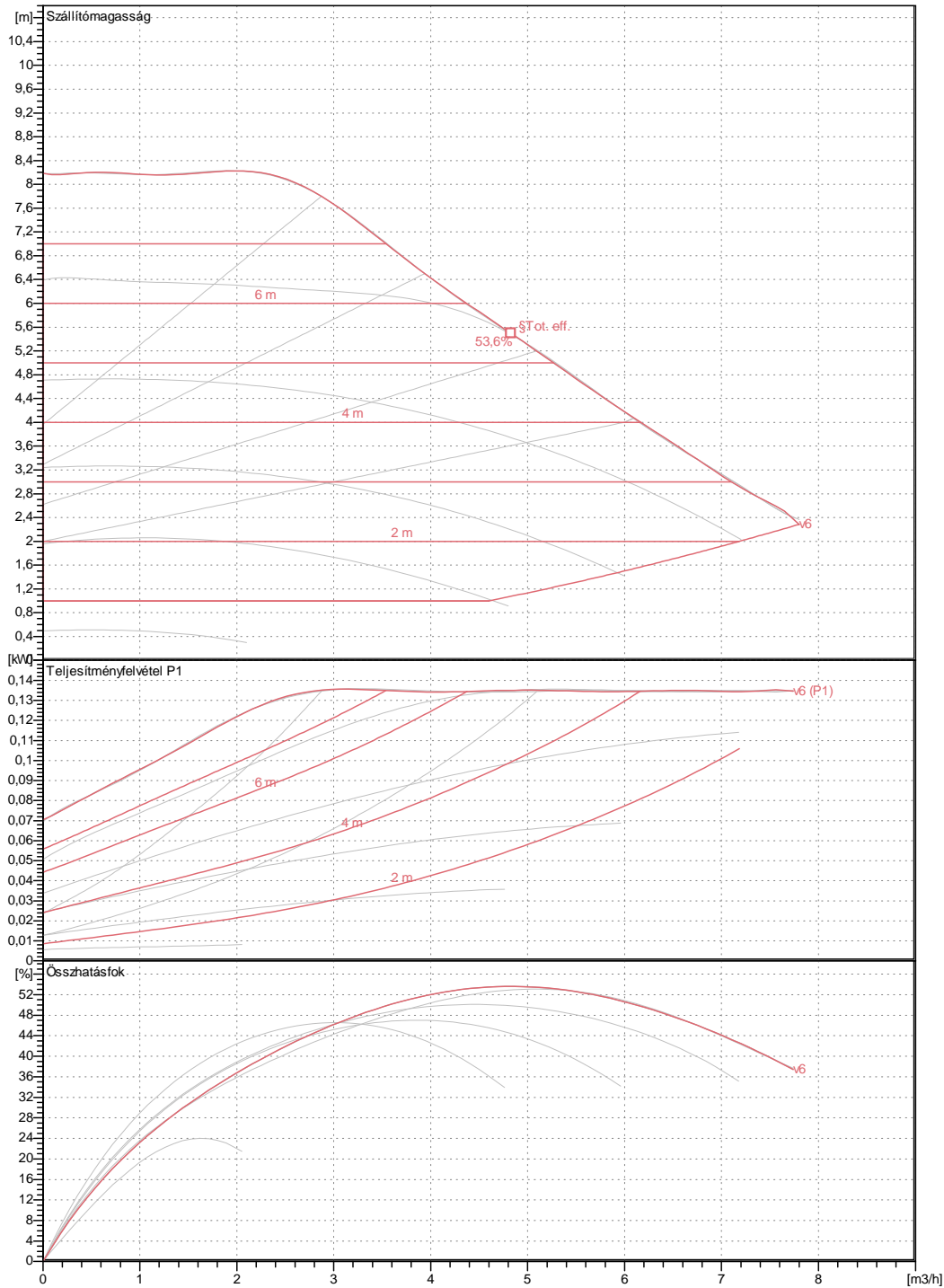
Rendeltetés
Kibocsátó

 Társaság (cég)
 Hivatkozás (Reference)
 Cím
 Tel
 Fax
 E-mail

 Ép-Gépész Holding Kft.
<http://gepesz.hu/shop/list.php?menu=0&brand=dab>
 Kurucz krt. 28.
 +36 76 481 716
 -
 webshop@gpsz.hu

EVOPLUS 80/180 M

A görbék t rése ISO 9906 szerint


Hidraulikus adatok (munkapont)

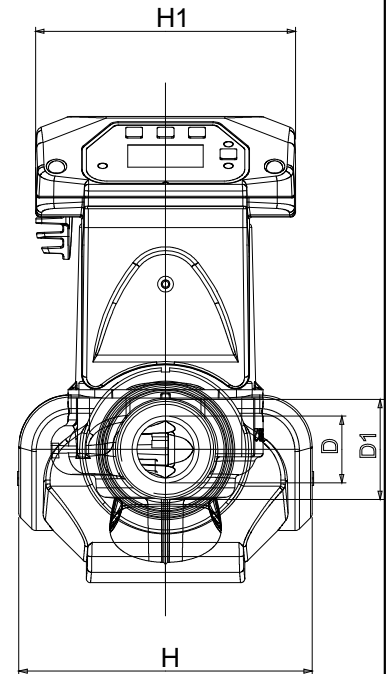
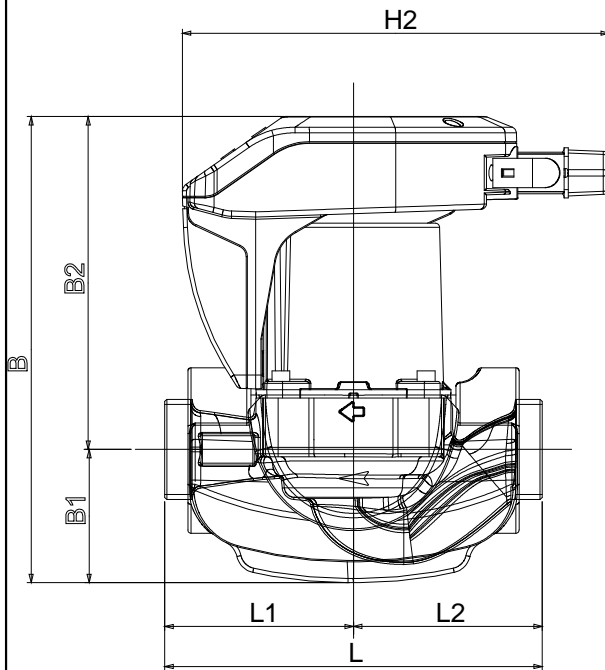
Szívóoldal 1"1/2 G 16 bar (1600 kPa)	Nyomó oldal 1"1/2 G 16 bar (1600 kPa)	Átfolyás: 0 m³/h	Emelési magasság 0 m	Névleges sebesség 2900 1/min
Projekt	Projekt szám	Készítette	Készült: 18.10.2016	

Rendeltetés
Kibocsátó

 Társaság (cég)
 Hivatkozás (Reference)
 Cím
 Tel
 Fax
 E-mail

 Ép-Gépész Holding Kft.
<http://gepesz.hu/shop/list.php?menu=0&brand=dab>
 Kurucz krt. 28.
 +36 76 481 716
 -
 webshop@gpsz.hu

EVOPLUS 80/180 M


Dimensions in mm

Item	Dimension	Value	Item	Value
1	B	224	L2	90
2	B1	65		
3	B2	159		
4	D	32		
5	D1	1"1/2 G		
6	H	124		
7	H1	124		
8	H2	204		
9	L	180		
10	L1	90		

Szivattyú csatlakozások

Szívás
 1"1/2 G
 16 bar (1600 kPa)

Nyomóág
 1"1/2 G
 16 bar (1600 kPa)

Projekt

Projekt szám

Készítette

Készült:

18.10.2016