

- de** Betriebsanleitung
- de** Installations- und Wartungsanleitung
- el** Οδηγίες χρήσης
- el** Οδηγίες εγκατάστασης και συντήρησης
- hr** Upute za korištenje
- hr** Upute za instaliranje i održavanje
- hu** Kezelési útmutató
- hu** Szerelési és karbantartási útmutató
- mk** Упатство за користење
- mk** Упатство за инсталација и одржување
- ro** Instrucțiuni de exploatare
- ro** Instrucțiuni de instalare și întreținere
- sk** Návod na obsluhu
- sk** Návod na inštaláciu a údržbu
- sl** Navodila za uporabo
- sl** Navodila za namestitev in vzdrževanje
- sr** Uputstvo za rad
- sr** Uputstvo za instalaciju i održavanje
- en** Country specifics and addresses



## eloMENT

VER 75/5 – VER 250/5

### Publisher/manufacturer

#### Vaillant GmbH

Berghauser Str. 40 ■ D-42859 Remscheid  
Tel. +49 21 91 18-0 ■ Fax +49 21 91 18-2810  
info@vaillant.de ■ www.vaillant.de



## Szerelési és karbantartási útmutató

### Tartalom

<b>1</b>	<b>Biztonság</b> .....	<b>60</b>
1.1	Kezelésre vonatkozó figyelmeztetések .....	60
1.2	Rendeltetésszerű használat .....	60
1.3	Általános biztonsági utasítások .....	60
1.4	Előírások (irányelvek, törvények, szabványok).....	61
<b>2</b>	<b>Megjegyzések a dokumentációhoz</b> .....	<b>62</b>
2.1	Tartsa be a jelen útmutatóval együtt érvényes dokumentumokban foglaltakat.....	62
2.2	A dokumentumok megőrzése .....	62
2.3	Az útmutató érvényessége .....	62
<b>3</b>	<b>A termék leírása</b> .....	<b>62</b>
3.1	A termék felépítése .....	62
3.2	Adattábla.....	62
3.3	CE-jelölés .....	62
3.4	További szimbólumok a terméken.....	63
<b>4</b>	<b>Szerelés</b> .....	<b>63</b>
4.1	A szállítási terjedelem ellenőrzése .....	63
4.2	Minimális távolságok.....	63
4.3	Követelmények a telepítés helyén.....	63
4.4	Fali tartó leszerelése a termékről .....	63
4.5	A fali tartó felszerelése .....	63
4.6	A termék felszerelése a fali tartóra .....	64
<b>5</b>	<b>Telepítés</b> .....	<b>64</b>
<b>6</b>	<b>Üzembe helyezés</b> .....	<b>64</b>
<b>7</b>	<b>A készülék átadása az üzemeltetőnek</b> .....	<b>64</b>
<b>8</b>	<b>Zavarelhárítás</b> .....	<b>64</b>
8.1	Zavarok elhárítása .....	64
<b>9</b>	<b>Karbantartás</b> .....	<b>64</b>
<b>10</b>	<b>Üzemen kívül helyezés</b> .....	<b>65</b>
10.1	A termék végleges üzemen kívül helyezése .....	65
<b>11</b>	<b>Újrahasznosítás és ártalmatlanítás</b> .....	<b>65</b>
<b>12</b>	<b>Vevőszolgálat</b> .....	<b>65</b>
<b>Melléklet</b> .....	<b>66</b>	
<b>A</b>	<b>Zavarelhárítás</b> .....	<b>66</b>
<b>B</b>	<b>Műszaki adatok</b> .....	<b>66</b>

# 1 Biztonság

## 1 Biztonság

### 1.1 Kezelésre vonatkozó figyelmeztetések

#### A műveletekre vonatkozó figyelmeztetések osztályozása

A műveletekre vonatkozó figyelmeztetések osztályozása az alábbiak szerint figyelmeztető ábrákkal és jelzőszavakkal a lehetséges veszély súlyossága szerint történik:

#### Figyelmeztető jelzések és jelzőszavak



##### **Veszély!**

Közvetlen életveszély vagy súlyos személyi sérülések veszélye



##### **Veszély!**

Áramütés miatti életveszély



##### **Figyelmeztetés!**

Könnyebb személyi sérülés veszélye



##### **Vigyázat!**

Anyagi és környezeti károk kockázata

### 1.2 Rendeltetésszerű használat

Szakszerűtlen vagy nem rendeltetésszerű használat esetén a felhasználó vagy harmadik személy testi épségét és életét fenyegető veszély állhat fenn, ill. megsérülhet a termék, vagy más anyagi károk is keletkezhetnek.

A termék kizárólag egyes helyiségek fűtésére használható, amelyek nincsenek kitéve por, gázok, gőzök, folyadékok és más tűz- vagy robbanásveszélyes anyagok veszélyének.

A rendeltetésszerű használat a következőket jelenti:

- a termék, valamint a rendszer összes további komponenseihez mellékelt üzemeltetési, szerelési és karbantartási útmutatóinak figyelembe vétele
- a termék- és rendszerengedélynek megfelelő telepítés és összeszerelés
- az útmutatókban feltüntetett ellenőrzési és karbantartási feltételek betartása.

A rendeltetésszerű használat a fentiekén kívül az IP-kódnak megfelelő szerelést is magába foglalja.

A jelen útmutatóban ismertetett használattól eltérő vagy az azt meghaladó használat nem rendeltetésszerű használatnak minősül. Nem

rendeltetésszerű használatnak minősül a termék minden közvetlenül kereskedelmi és ipari célú használata.

#### **Figyelem!**

Minden, a megengedettől eltérő használat tilos.

### 1.3 Általános biztonsági utasítások

#### 1.3.1 Nem megfelelő szakképzettség miatti veszély

A következő munkálatokat csak a megfelelő végzettséggel rendelkező szakember végezheti:

- Szerelés
  - Szétszerelés
  - Telepítés
  - Üzembe helyezés
  - Ellenőrzés és karbantartás
  - Javítás
  - Üzemen kívül helyezés
- ▶ Vegye figyelembe a termékhez mellékelt összes útmutatót.
  - ▶ A technika jelenlegi állása szerint járjon el.
  - ▶ Tartsa be a vonatkozó irányelveket, törvényeket, szabványokat és előírásokat.

#### 1.3.2 Áramütés miatti életveszély

Ha feszültség alatt álló komponenseket érint meg, akkor fennáll az áramütés miatti életveszély.

Mielőtt dolgozna a termékkel:

- ▶ Húzza ki a hálózati csatlakozót.
- ▶ Vagy kapcsolja feszültségmentesre a terméket az összes áramellátás kikapcsolásával (legalább 3 mm érintkezőnyílású elektromos leválasztókészülék, pl. biztosíték vagy vezetékvédő kapcsoló segítségével).
- ▶ Biztosítsa a visszakapcsolás ellen.
- ▶ Ellenőrizze a feszültségmentességet.

#### 1.3.3 Életveszély gyúlékony tárgyak miatt

- ▶ Gyúlékony, robbanékony és hőszigetelő tárgyat (újságot, öngyújtót, spray dobozt stb.) ne helyezzen a terméknek, és ne is támassza ezeket a terméknek.
- ▶ Éghető tárgyakat, főként textiliát ne szárítson a terméken.

- ▶ Ne takarja le a légbereesztő és -kifúvó nyílásokat.

#### **1.3.4 Égési vagy forrázási sérülések veszélye a forró alkatrészek miatt**

- ▶ Minden alkatrészen csak akkor végezzen munkát, ha az már lehűlt.

#### **1.3.5 Anyagi kár kockázata nem megfelelő szerszám használata révén**

- ▶ A csavarkötések meghúzásához és oldásához mindig megfelelő szerszámot használjon.

#### **1.4 Előírások (irányelvek, törvények, szabványok)**

- ▶ Vegye figyelembe a nemzeti előírásokat, szabványokat, irányelveket és törvényeket.

## 2 Megjegyzések a dokumentációhoz

### 2 Megjegyzések a dokumentációhoz

#### 2.1 Tartsa be a jelen útmutatóval együtt érvényes dokumentumokban foglaltakat

- ▶ Feltétlenül tartsa be minden, a rendszer részegységeihez tartozó üzemeltetési és szerelési útmutatót.

#### 2.2 A dokumentumok megőrzése

- ▶ Jelen útmutatót, valamint az összes, vele együtt érvényes dokumentumot adja át a rendszer üzemeltetőjének.

#### 2.3 Az útmutató érvényessége

Ez az útmutató kizárólag az alábbiakra érvényes:

##### Termék – cikkszám

VER 75/5	0010023955
VER 100/5	0010023956
VER 150/5	0010023957
VER 200/5	0010023958
VER 250/5	0010023959

## 3 A termék leírása

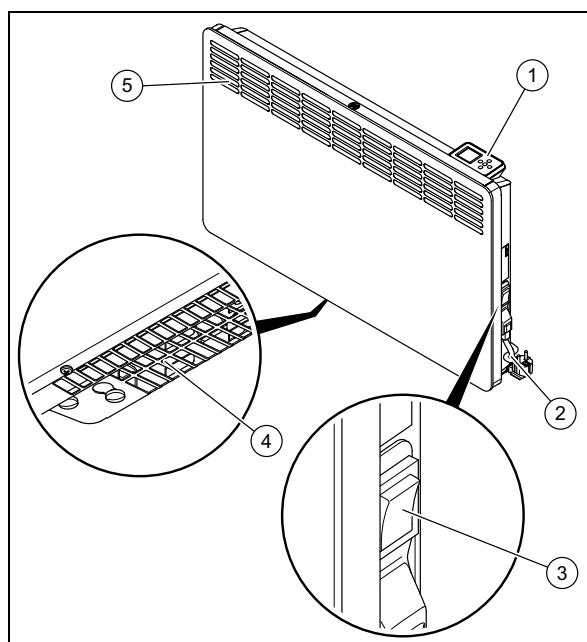
A termék egy fali elektromos helyiségfűtő kisebb helyiségek temperálására és fűtésére beltéren (pl. fürdőszoba, konyha). A termék fröccsenő víz ellen védett (IP24 védettség). A hőmérséklet beépített szobatermosztáttal állítható be. A pontos hőmérséklet-szabályozás a beállítható termosztáttal történik, fagyvédelmi funkcióval 7 °C helyiség-hőmérséklet esetére.

- Beállítható hőmérséklet: 5 – 30 °C

A beépített a szobatermosztát többek között egyedileg beállítható napi és időprogramokkal rendelkezik, valamint további funkciókkal, pl. ablaknyitás-érzékelővel.

A levegő felmelegítése szabad konvekcióval történik, ventilátor nélkül. A felmelegítendő hideg levegő a termék alsó oldalán lép be, és a fűtőtest felmelegíti. A felmelegített levegő a levegő kilépőbordáknál lép ki.



### 3.1 A termék felépítése



- |   |                                     |   |                     |
|---|-------------------------------------|---|---------------------|
| 1 | Beépített szobatermosztát           | 3 | Hálózati kapcsoló   |
| 2 | Tápkábel hálózati csatlakozódugóval | 4 | Levegő belépőbordák |
|   |                                     | 5 | Levegő kilépőbordák |

### 3.2 Adattábla

A típus tábla a termék jobb oldalán, a hálózati kapcsoló felett található.

Adatok az adattáblán	Jelentés
VER	Elektromos helyiségfűtő
75 / 100 / 150 / 200 / 250	0,75 ... 2,5 kW teljesítményfelvétel
/5	Készülékgeneráció
1/N/PE ~ 230 V	Áramellátás
	TÜV Rheinland ellenőrző jel / GS jel
IP24	Védettség
Sorozatszám	a 7–16. számjegy alkotja a cikkszámot
	Olvassa el az útmutatót!

### 3.3 CE-jelölés



A CE-jelölés azt dokumentálja, hogy az adattábla szerinti készülékek megfelelnek a rájuk vonatkozó irányelvek alapvető követelményeinek.

A megfelelőségi nyilatkozat a gyártónál megtekinthető.

3.4 További szimbólumok a terméken

3.4.1 **Ne takarja le biztonsági matrica**



A **Ne takarja le** biztonsági matrica azt szimbolizálja, hogy a terméket letakarni vagy elburkolni tilos.

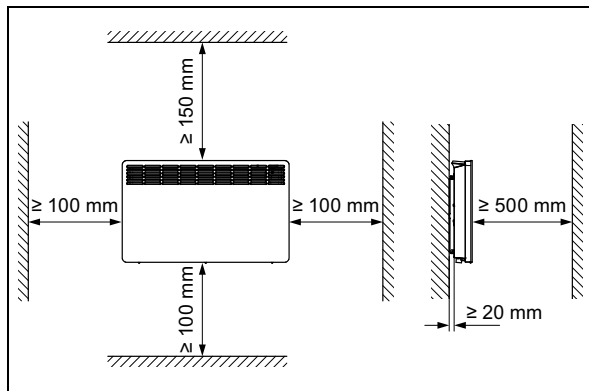
4 Szerelés

4.1 A szállítási terjedelem ellenőrzése

- ▶ Ellenőrizze a szállítási terjedelem teljességét és sértetlenségét.

Darabszám	Megnevezés
1	Elektromos helyiségfűtő fali tartóval
1	Dokumentáció

4.2 Minimális távolságok



**Veszély!**  
**Életveszély a túl kis távolság miatt!**

Az éghető vagy hőérzékeny tárgyak és anyagok a meleg levegőtől erősen felmelegedhetnek.

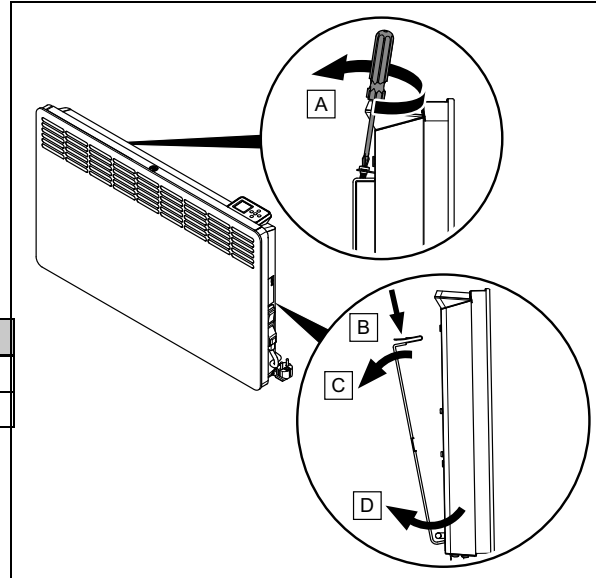
- ▶ A szerelés során tartsa be a minimális távolságokat.

- ▶ Hívja fel az üzemeltető figyelmét arra, hogy a fűtési üzemben mindig tartsa be a minimális távolságokat.

4.3 Követelmények a telepítés helyén

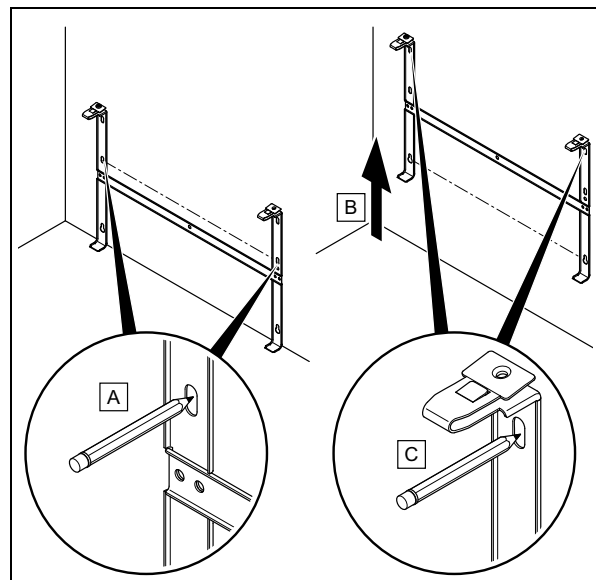
- ▶ A felállítás helye legyen beltéri, száraz, és megfelelő terhe bírású, hogy a termék súlyát elbírja (→ műszaki adatok).

4.4 Fali tartó leszerelése a termékről



1. Távolítsa el a fali tartó bal oldali reteszből a biztosító-csavart.
2. Nyomja le a reteszeket, és húzza ki a fali tartót a reteszekből.
3. A fali tartót az alsó füleknél fogva húzza ki a befogadó résekből.

4.5 A fali tartó felszerelése



1. Állítsa a középre irányított fali tartót vízszintesen a padlóra.
2. Jelölje meg a furatok helyét az ábrán látható módon.
3. Emelje fel a fali tartót, hogy a fali tartó alsó furatai takarásban legyenek az előzőleg megjelölt furatokkal.

## 5 Telepítés

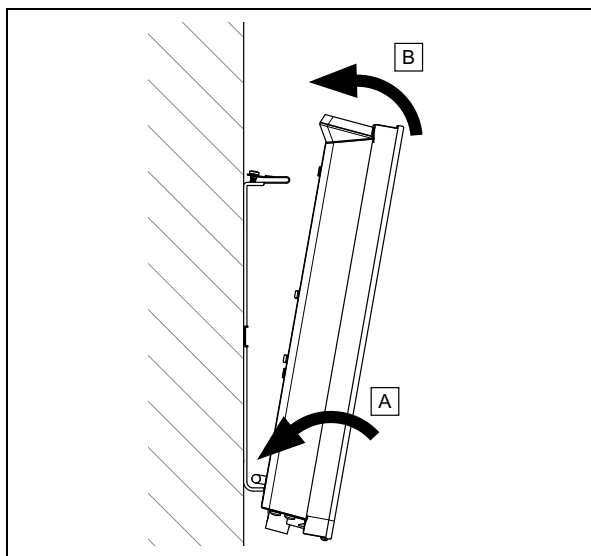
4. Jelölje meg a furatok helyét az ábrán látható módon.
5. Fúrja ki a négy furatot.
6. Szerelje fel a fali tartót a megfelelő dübelek és csavarok segítségével.



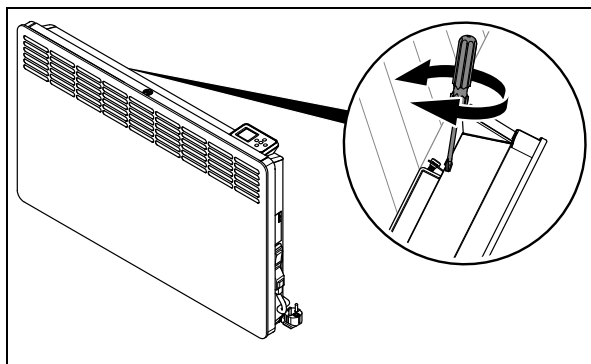
### Tudnivaló

A furatokat a függőleges hosszlyukakkal egyenlítheti ki.

### 4.6 A termék felszerelése a fali tartóra



1. Akassza a terméket a befogadó réseknek a fali tartó alsó fűleire.
2. Döntse függőleges helyzetbe a terméket.
3. Nyomja a terméket felül a fali tartó ellenében, amíg a fali tartó reteszei hallható módon bereteszelnek a termékbe.



4. Rögzítse a terméket a korábban eltávolított biztosító-csavarral a fali tartó bal oldali reteszére.

## 5 Telepítés

**Érvényesség:** VER 75/5

VAGY VER 100/5

VAGY VER 150/5

VAGY VER 200/5

**Feltételek:** Védőérintkezős, 230 V-os, min. 10 A-es biztosítóval rendelkező csatlakozóaljzat


- ▶ Dugja be a hálózati csatlakozódugót a védőérintkezős csatlakozóaljzatba.

**Érvényesség:** VER 250/5

**Feltételek:** Védőérintkezős, 230 V-os, 16 A-es biztosítóval rendelkező csatlakozóaljzat

- ▶ Dugja be a hálózati csatlakozódugót a védőérintkezős csatlakozóaljzatba.

## 6 Üzembe helyezés

1. Kapcsolja be a terméket a hálózati kapcsolóval.
2. A szobatermosztáton nyomja meg a  gombot a szobatermosztát bekapcsolásához.

## 7 A készülék átadása az üzemeltetőnek

- ▶ Ismertesse az üzemeltetővel a biztonsági berendezések elhelyezkedését és működését.
- ▶ Tanítsa meg az üzemeltetőnek a termék kezelését.
- ▶ Külön hívja fel az üzemeltető figyelmét azokra a biztonsági tudnivalókra, amelyeket be kell tartania.
- ▶ Adja át megőrzésre az üzemeltetőnek a termékhez tartozó összes útmutatót és dokumentumot.
- ▶ Hívja fel az üzemeltető figyelmét, hogy a termék felállítási helyén tilos robbanásveszélyes vagy gyúlékony anyagokat (pl. benzin, papír, festékek) tárolni és használni.

## 8 Zavarelhárítás

### 8.1 Zavarok elhárítása

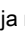
- ▶ Szüntesse meg az üzemzavarokat a függelékben található táblázat segítségével.

## 9 Karbantartás

A termék nem igényel rendszeres karbantartást.

### 10 Üzemen kívül helyezés

#### 10.1 A termék végleges üzemen kívül helyezése

1. A szobatermosztáton nyomja meg a  gombot a szobatermosztát kikapcsolásához.
2. Kapcsolja ki a terméket a hálózati kapcsolóval.
3. Húzza ki a hálózati csatlakozódugót az aljzatból.

### 11 Újrahasznosítás és ártalmatlanítás

#### A csomagolás ártalmatlanítása

- ▶ A csomagolást előírászerűen ártalmatlanítsa.
- ▶ Tartson be minden erre vonatkozó előírást.

### 12 Vevőszolgálat

Vevőszolgálatunk elérhetőségeit a mellékletben vagy weboldalunkon találja.



## Melléklet

### Melléklet

#### A Zavarelhárítás

Zavar	A hiba oka	Intézkedés
A termék nem melegszik fel	<ul style="list-style-type: none"><li>- Nincs feszültségellátás</li><li>- A biztonsági hőmérséklet-határoló kioldott</li></ul>	<ul style="list-style-type: none"><li>- Ellenőrizze a feszültségellátást (→ Műszaki adatok).</li><li>- Ellenőrizze a biztosítót a főelosztónál.</li></ul>

#### B Műszaki adatok

	VER 75/5	VER 100/5	VER 150/5	VER 200/5	VER 250/5
<b>Szélesség</b>	426 mm	426 mm	582 mm	738 mm	894 mm
<b>Magasság</b>	450 mm	450 mm	450 mm	450 mm	450 mm
<b>Mélység</b>	100 mm	100 mm	100 mm	100 mm	100 mm
<b>Tömeg</b>	4,6 kg	4,6 kg	6 kg	7,7 kg	9,2 kg
<b>Áramellátás</b>	1/N/PE ~ 230 V	1/N/PE ~ 230 V	1/N/PE ~ 230 V	1/N/PE ~ 230 V	1/N/PE ~ 230 V
<b>Teljesítményfelvétel</b>	0,75 kW	1,0 kW	1,5 kW	2,0 kW	2,5 kW
<b>Érintésvédelmi osztály</b>	I	I	I	I	I
<b>Védettség</b>	IP24	IP24	IP24	IP24	IP24

## Country specifics and addresses

### Country specifics and addresses

Supplier .....	150
1 AT, Österreich .....	150
2 BA, Bosnia .....	150
3 DE, Deutschland.....	150
4 GR, Ελλάδα.....	150
5 HR, Hrvatska.....	150
6 HU, Magyarország.....	150
7 MK, Macedonia .....	151
8 RO, România.....	151
9 RS, Srbija .....	151
10 SI, Slovenija.....	151
11 SK, Slovaška.....	151

### Supplier

---

#### 1 AT, Österreich

Vaillant Group Austria GmbH  
Clemens-Holzmeister-Straße 6  
1100 Wien  
Telefon: 05 7050-2100  
(zum Regionaltarif österreichweit, bei Anrufen aus dem Mobilfunknetz ggf. abweichende Tarife - nähere Information erhalten Sie bei Ihrem Mobilnetzbetreiber)  
Telefax: 05 7050-1199  
info@vaillant.at  
Kundendienst: termin@vaillant.at  
www.vaillant.at/werkskundendienst/

---

#### 2 BA, Bosnia

Vaillant d.o.o.  
Zvornička 9  
BiH Sarajevo  
Hrvatska  
Tel.: 033 6106-35  
Fax: 033 6106-42  
vaillant@bih.net.ba  
www.vaillant.ba

---

#### 3 DE, Deutschland

Vaillant Deutschland GmbH & Co.KG  
Berghäuser Str. 40  
D-42859 Remscheid  
Telefon: 021 91 18-0  
Telefax: 021 91 18-2810  
Auftragsannahme Vaillant Kundendienst: 021 91 57 67 901  
info@vaillant.de  
www.vaillant.de

---

#### 4 GR, Ελλάδα

ΘΕΡΜΟΓΚΑΖ Α.Ε.  
Λ. Ανθούσης 12  
15351 Παλλήνη  
Τηλ.: 210 6665552  
Fax: 210 6665564  
info@thermogas.gr  
http://www.thermogas.gr

---

#### 5 HR, Hrvatska

Vaillant d.o.o.  
Heinzelova 60  
10000 Zagreb  
Hrvatska  
Tel.: 01 6188-670  
Tel.: 01 6188-671  
Tel.: 01 6064-380  
Tehnički odjel: 01 6188-673  
Fax: 01 6188-669  
info@vaillant.hr  
http://www.vaillant.hr

---

#### 6 HU, Magyarország

Vaillant Saunier Duval Kft.  
Hunyadi János út. 1.  
1117 Budapest  
Tel: 1 4647800  
Telefax: 1 4647801  
vaillant@vaillant.hu  
www.vaillant.hu



0020257270\_00

0020257270\_00 ■ 30.11.2017

© These instructions, or parts thereof, are protected by copyright and may be reproduced or distributed only with the manufacturer's written consent.

330776-40356