

Wilo-Rexa MINI3



hu Beépítési és üzemeltetési utasítás



Rexa MINI3
<https://qr.wilo.com/405>

Tartalomjegyzék

12.2 Olaj13

1 Biztonság	4
1.1 Az útmutatóval kapcsolatos tudnivalók.....	4
1.2 Digitális útmutató.....	4
1.3 A biztonsági előírások jelölése.....	4
1.4 A személyzet szakképesítése.....	4
1.5 Egészségre káros közegek.....	5
1.6 Személyes védőfelszerelés.....	5
1.7 Szállítás és tárolás.....	5
1.8 Beépítés.....	5
1.9 Villamos csatlakoztatás.....	5
1.10 Üzemeltetés közben.....	5
1.11 Kiszereles.....	5
1.12 Tisztítás és fertőtlenítés.....	6
1.13 Karbantartási munkák.....	6
1.14 Üzemanyagok.....	6
2 Termékleírás és működés	6
2.1 Leírás.....	6
2.2 Műszaki adatok.....	7
2.3 A típusjel magyarázata.....	7
2.4 Szállítási terjedelem.....	7
2.5 Funkciók.....	7
3 Alkalmazás/használat	7
3.1 Felhasználási cél.....	7
3.2 Nem rendeltetésszerű használat.....	8
4 Szállítás és tárolás	8
5 Telepítés és villamos csatlakoztatás	8
5.1 Telepítési módok.....	8
5.2 Beépítés.....	8
5.3 Villamos csatlakoztatás.....	9
6 Üzembe helyezés	10
6.1 Bekapcsolás előtt.....	10
6.2 Be- és kikapcsolás.....	10
6.3 Próbaüzem.....	10
6.4 Üzemeltetés közben.....	10
7 Kiszereles	11
7.1 Állandó nedvesaknás telepítés.....	11
7.2 Szállítható nedvesaknás telepítés.....	11
8 Tisztítás	11
8.1 A szivattyú tisztítása.....	11
8.2 A szivattyú belső terének kitisztítása.....	11
9 Karbantartás	12
9.1 Üzemanyagok.....	12
9.2 Olajcsere.....	12
9.3 Generálfelújítás.....	12
10 Üzemzavarok, azok okai és elhárításuk	12
11 Pótalkatrészek	13
12 Ártalmatlanítás	13
12.1 Információ a használt elektromos és elektronikai termékek begyűjtéséről.....	13

1 Biztonság

1.1 Az útmutatóval kapcsolatos tudnivalók

Az útmutató a berendezés része. Az útmutató betartása előfeltétele a berendezés helyes kezelésének és használatának:

- Minden tevékenység elvégzése előtt gondosan olvassa el az útmutatót.
- Az útmutatót mindig tartsa hozzáférhető helyen.
- Az útmutatót adja tovább a következő tulajdonosnak.
- Vegye figyelembe a termék összes jellemzőjét.
- Ügyeljen a terméken található jelölésekre.

Az eredeti üzemeltetési utasítás nyelve a német. Ezen útmutató más nyelvű változatai az eredeti üzemeltetési útmutató fordításai.

Az útmutató figyelmen kívül hagyása személyi sérüléseket vagy anyagi károkat okozhat. A gyártó nem vállal felelősséget az alábbiak miatt keletkezett károk esetén:

- Nem rendeltetésszerű használat.
- Helytelen kezelés.

1.2 Digitális útmutató

Az útmutató digitális verziója a következő termékoldalon érhető el:

<http://qr.wilo.com/405>

1.3 A biztonsági előírások jelölése

A jelen beépítési és üzemeltetési utasításban a következőképpen jelöljük a biztonsági előírásokat:

- Személyi sérülések veszélye: A biztonsági előírásokat megfelelő **szimbólum előzi meg**, és az előírások szürke háttérrel jelennek meg.
- Dologi károk: A biztonsági előírások egy figyelemfelhívó kifejezéssel kezdődnek, és szimbólum **nélkül** szerepelnek.

Figyelemfelhívó kifejezések

• VESZÉLY!

A figyelmen kívül hagyása halált vagy nagyon súlyos sérülést okoz!

• FIGYELMEZTETÉS!

A figyelmen kívül hagyása (nagyon súlyos) sérülést okozhat!

• VIGYÁZAT!

A figyelmen kívül hagyása dologi károkat okozhat, a termék teljes meghibásodása is előfordulhat.

• ÉRTESÍTÉS!

Hasznos megjegyzés a termék kezelésével kapcsolatban

Szimbólumok

A jelen utasításban az alábbi szimbólumok használatosak:



Elektromos feszültség veszélye



Robbanásveszély



Figyelmeztetés vágási sérülésekre



Egészséget veszélyeztető sérülésekre vonatkozó figyelmeztetés



Személyes védőfelszerelés: Viseljen kézvédelmet



Személyes védőfelszerelés: Viseljen szájmaszkot



Személyes védőfelszerelés: Viseljen védőszemüveget



Hasznos tudnivaló

1.4 A személyzet szakképesítése

- 16 év feletti személyek
- A beépítési és üzemeltetési utasítás elolvasása és megértése

Gyerekek és korlátozott képességekkel rendelkező személyek a háztartásban

Az eszközt 8 évesnél idősebb gyermekek, illetve csökkent fizikai, érzékszervi vagy mentális képességekkel vagy tapasztalattal és szaktudással nem rendelkező személyek csak akkor használhatják, ha felügyelet alatt vannak vagy az esz-

köz biztonságos üzemeltetését megtanították nekik, és értik az abból származó veszélyeket. Gyermek nem játszhat az eszközzel. Az eszköz tisztítását és használati karbantartását gyermekek felügyelet nélkül nem végezhetik.

1.5 Egészségre káros közegek

Az álló vizekben (pl. szivattyúakna, szivárgóakna) egészségre ártalmas csírák képződhetnek. Fennáll a bakteriális fertőzés veszélye!

- A terméket a kiszereelés után alaposan tisztítsa meg és fertőtlenítsen!
- Minden személynek oktatásban kell részesülnie a szállított közeggel a kapcsolódó veszélyekre vonatkozóan!

1.6 Személyes védőfelszerelés

A megnevezett márkacikkeknek kötelezettség nélküli ajánlásokról van szó. Más vállalatok egyenértékű termékeit is ugyanolyan módon lehet alkalmazni. A WILO SE nem vállal semmiféle felelősséget a megnevezett cikkekért.

Védőfelszerelés: Szállítás, be- és kiszereelés és karbantartás

- Biztonsági cipő: uxex 1 sport S1
- Védőkesztyű (EN 388): uxex phynomic wet

Védőfelszerelés: Tisztítási munkák

- Védőkesztyű (EN ISO 374-1): uxex profapren CF33
- Védőszemüveg (EN 166): uxex skyguard NT
- Légzésvédő maszk (EN 149): 3M 6000 sorozatú félálarc 6055 A2 szűrővel

1.7 Szállítás és tárolás

- Védőfelszerelést kell viselni!
- A terméket mindig a fogantyúnál hordozza!
- Tisztítsa meg és szükség esetén fertőtlenítsen a terméket!
 - A szennyeződések elősegítik a csíráképződést.
 - A kéregképződés a járókerék blokkolódásához vezethet.

1.8 Beépítés

- Védőfelszerelést kell viselni!
- Ne szereljen be sérült vagy meghibásodott termékeket.

- Csíráképződés veszélye esetén ügyeljen az alábbiakra:
 - Gondoskodjon a megfelelő légcseréről.
 - Viseljen légzésvédő maszkot, pl. 3M 6000 sorozatú félálarc 6055 A2 szűrővel

1.9 Villamos csatlakoztatás

- Sérült csatlakozókábelrel rendelkező terméket ne csatlakoztasson! Ilyenkor cseréltesse ki a csatlakozókábelt villanszerelővel vagy az ügyfélszolgálattal.
- Előírászerűen telepített védővezetővel rendelkező hálózati csatlakozás.
- Telepítsen hibaáram védőkapcsolót (RCD) 30 mA.
- Biztosíték a hálózati csatlakozáson: max. 16 A.
- **Dugasz nélküli termék:** A csatlakoztatást villanszerelővel kell elvégeztetni!

1.10 Üzemeltetés közben

- Gyúlékony és robbanásveszélyes közegek (benzin, kerozin stb.) szállítása azok tiszta formájában szigorúan tilos!
- Ne helyezze üzembe a szivattyút, ha személyek érintkeznek a szállított közeggel (lépésálló medence*).

*A „lépésálló medence” definíciója

Olyan alkalmazási hely, amely segédeszközök (pl. létra) nélkül megközelíthető (példák lentebb):

- kerti tavak,
- Fürdőtó
- emésztőgödrök,

ÉRTESÍTÉS! A lépésálló medencékkel kapcsolatban ugyanazok a követelmények vannak érvényben, mint az úszómedencékkel szemben.

1.11 Kiszereelés

- Védőfelszerelést kell viselni!
- **Dugasz nélküli termék:** Villanszerelővel válasszassuk le a csatlakozókábelt a hálózati csatlakozásról.
- A ház részei az üzemmódtól és annak időtartamától függően akár 40 °C (104 °F) fölé is forrósodhatnak.

- Mindig a hordfogantyúnál kell megfogni a terméket.
- Hagyja lehűlni a terméket.
- Tisztítsa meg alaposan a terméket.
- Csíráképződés veszélye esetén ügyeljen az alábbiakra:
 - Gondoskodjon a megfelelő légcseréről.
 - Viseljen légzésvédő maszkot, pl. 3M 6000 sorozatú félárlarc 6055 A2 szűrővel
 - Fertőtlenítse a terméket.

1.12 Tisztítás és fertőtlenítés

- Védőfelszerelést kell viselni!
A védőfelszerelés megakadályozza az egészségre káros csírákkal és a fertőtlenítőszerrel való érintkezést.
- Ha fertőtlenítőszerrel használ, tartsa be a gyártó előírásait!
 - Viseljen a gyártó előírásai szerinti védőfelszerelést! Kétség esetén érdeklődjön a szakkereskedésben.
 - Minden személynek oktatásban kell részesülnie a fertőtlenítőszerrel, valamint a kapcsolódó veszélyekre vonatkozóan!

1.13 Karbantartási munkák

- Védőfelszerelést kell viselni!
- A karbantartási munkákat tiszta, száraz és jól megvilágított helyen végezzük.
- Csak a gyártó eredeti alkatrészeit használjuk. Az eredeti alkatrészeketől eltérő alkatrészek használata felmenti a gyártót mindennemű jótállás alól.
- A kiszivárgott szállított közeget és üzemanyagot azonnal fogja fel.

1.14 Üzemanyagok

Az olaj a tömítőkamrában található. A motoroldali és szivattyúoldali tömítés kenésére szolgál.

- A szivárgást azonnal fel kell fogni.
- Ha nagyobb szivárgás alakul ki, értesítse az ügyfélszolgálatot.
- Ha a tömítés meghibásodott, az olaj bekerül a szállítható közegbe és a szennyvízcsatornába.
- A fáradt olajat típus szerint (keveretlenül) gyűjtse és az előírásoknak megfelelően ártalmatlanítsa egy tanúsított gyűjtőhelyen.

- **Bőrrel való érintkezés:** A bőrfelületet alaposan öblítse le vízzel és szappannal. Ha bőrirritáció lép fel, forduljon orvoshoz.
- **Szembe kerülés:** Távolítsa el a kontaktlencsét. A szemet alaposan öblítse ki vízzel. Ha szemirritáció lép fel, forduljon orvoshoz.
- **Lenyelés:** Azonnal forduljon orvoshoz! Ne végezzen hánytatást!

2 Termékleírás és működés

2.1 Leírás

Merülőmotoros szivattyú állandó és hordozható nedvesaknás telepítéshez, szakaszos üzemben.

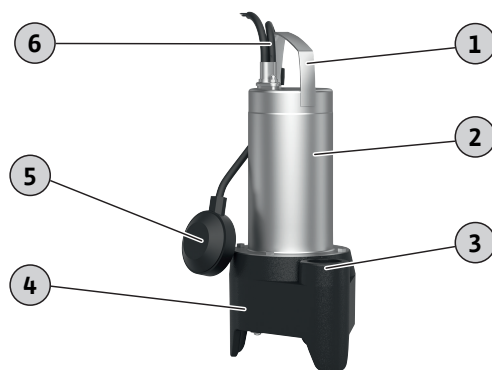


Fig. 1: Áttekintés

1	Fogantyú
2	Motorház
3	Nyomócsonk-csatlakozás
4	Szivattyúház
5	Úszókapcsoló
6	Csatlakozókábel

Rexa MINI3-V ... -P

Szennyvízszivattyú szabad örvénykerékkel és függőleges menetes csatlakozással. A hidraulikaház szürkeöntvényből, a járókerék műanyagból készült. Felülethűtésű 1~ motor beépített üzemi kondenzátorral, tömítőkamrával és automatikusan kapcsoló termikus motorfelügyelettel. A motorház nemesacélból készült. Olajjal feltöltött tömítőkamra kettős tömítéssel: a motoroldalon tengelytömítő gyűrűvel, a szivattyúoldalon csúszógyűrűs tömítéssel. Leoldható csatlakozókábel rászertelt dugasszal (CEE 7/7).

Rexa MINI3-V ... -A

Szennyvízszivattyú szabad örvénykerékkel és függőleges menetes csatlakozással. A hidraulikaház szürkeöntvényből, a járókerék műanyagból készült. Felülethűtésű 1~ motor beépített üzemi kondenzátorral, tömítőkamrával és automatikusan kapcsoló termikus motorfelügyelettel. A motorház nemesacélból készült. Olajjal feltöltött tömítőkamra kettős tömítéssel: a motoroldalon tengelytömítő gyűrűvel, a szivattyúoldalon csúszógyűrűs tömítéssel. Leoldható csatlakozókábel úszókapcsolóval és rászertelt dugasszal (CEE 7/7).

Rexa MINI3-V ... -O

Szennyvízszivattyú szabad örvénykerékkel és függőleges menetes csatlakozással. A hidraulikaház szürkeöntvényből, a járókerék műanyagból készült. Felülethűtésű 3~ motor önkapcsoló termikus motorfelügyelettel. A motorház nemesacélból készült. Olajjal feltöltött tömítőkamra kettős tömítéssel: a motoroldalon tengelytömítő gyűrűvel, a szivattyúoldalon csúszógyűrűs tömítéssel. Szabad kábelvéggel rendelkező leoldható csatlakozókábel, amely fix módon csatlakoztatható a telepítés helyén lévő vezérléshez. **ÉRTEŚÍTÉS! Úszókapcsoló és dugasz nélküli szivattyú!**

2.2 Műszaki adatok

Gyártási dátum	Lásd a típustáblát ¹⁾
Hálózati csatlakozás	Lásd a típustáblát
Motor névleges teljesítménye	Lásd a típustáblát
Max. szállítomagasság	Lásd a típustáblát
Max. térfogatáram	Lásd a típustáblát
Bekapcsolási mód	Lásd a típustáblát
Fordulatszám	Lásd a típustáblát
Nyomócsonk-csatlakozás*	G 1½ IG
Üzem mód, víz alatt	S1
Üzem mód, víz felett	S3 20% ²⁾
Közeghőmérséklet	3 ... 40 °C (37 ... 104 °F)
Közeghőmérséklet, 3 percen át rövid ideig	-
Max. bemelegítési mélység, 5 m (16,5 ft)-es csatlakozókábel	2 m (6.5 ft)
Max. bemelegítési mélység, 10 m (33 ft)-es csatlakozókábel	7 m (23 ft)
Védelmi osztály	IP68
Szigetelési osztály	F
Max. óránkénti kapcsolási gyakoriság	30/h

Jelmagyarázat

* IG = belső menet, AG = külső menet

¹⁾ ISO 8601 szerinti adat

²⁾ 2 perc üzem, 8 perc szünet

2.3 A típusjel magyarázata

Péllda:	Wilo-Rexa MINI3-V04.11/M06-523/A-5M
Rexa	Merülőmotoros szennyvízszivattyú
MINI3	Sorozat
V	Szabad örvénykerék
04	Nyomócsonk csatlakozás névleges átmérője G 1½ IG
11	Max. szállítomagasság [m]
M	Hálózati csatlakozás kivitel: <ul style="list-style-type: none"> • M = egyfázisú váltóáram (1~) • T = háromfázisú (3~)
06	Érték/10 = motor névleges teljesítmény P ₂ kW-ban
5	Hálózati frekvencia: <ul style="list-style-type: none"> • 5 = 50 Hz • 6 = 60 Hz
23	Méretezési feszültség kódja

A Kiegészítő elektromos felszereltség:

- O = szabad kábelvéggel
- P = dugasszal
- A = dugasszal és úszókapcsolóval

5M Csatlakozókábel hossza

2.4 Szállítási terjedelem

- Szivattyú
- Beépítési és üzemeltetési utasítás

2.5 Funkciók

2.5.1 Önkapcsoló termikus motorfelügyelet

Ha a motor túlmelegszik, a szivattyú lekapcsol. A motor lehűlése után a szivattyú automatikusan visszakapcsol.

2.5.2 Úszókapcsoló

A Rexa MINI3-V ... -A modellt úszókapcsolóval látták el. Az úszókapcsoló segítségével a szivattyú szintfüggő módon kapcsol be és ki:

- Felső úszó: Szivattyú be
- Alsó úszó: Szivattyú KI

3 Alkalmazás/használat

3.1 Felhasználási cél

Háztartásban történő szállításhoz:

- fekáliamentes szennyvíz
 - kézmosó vize,
 - tusoló/fürdőkádból vize,
 - mosógépből származó víz.
- szennyezettvíz (kis mennyiségű homokkal és kavicssal)
 - esővíz,
 - drénvíz.
- Közeghőmérséklet: 3 ... 40 °C (37 ... 104 °F)

Épületen belüli és kívüli használat



ÉRTEŚÍTÉS

Csak épületen belüli használatra

A 10 m-nél (33 ft) rövidebb csatlakozókábelrel ellátott szivattyúk csak épületen belül használhatók. Az épületen kívüli használat tilos!

Szivattyútípus	Csatlakozókábel hossza	Szabadtéri alkalmazás	Épületen belüli alkalmazás
Rexa MINI3-V ... -5M	5 m (16,5 ft)	—	•
Rexa MINI3-V ... -10M	10 m (33 ft)	•	•

Jelmagyarázat:

— = nem engedélyezett, • = engedélyezett

3.2 Nem rendeltetésszerű használat



VESZÉLY

Robbanásveszélyes közegek szállítása miatt kialakuló robbanás!

Gyúlékony és robbanásveszélyes közegek (benzin, kerozin stb.) szállítása azok tiszta formájában szigorúan tilos. Halálos sérülés veszélye robbanás miatt! A szivattyúkat nem ilyen közegekre tervezték.

A merülőmotoros szivattyúkat **nem szabad használni** a következő közegek szállítására:

- Nyers szennyvíz
- Fekáliatartalmú szennyvíz
- Ivóvíz
- Szilárd alkotórészeket (pl. kő, fa, fém stb.) tartalmazó szállított közegek
- Nagy mennyiségű koptató hatású alkotóelemet (pl. homok, kavics) tartalmazó szállított közegek.
- Viszkózus közegek (pl. olajok és zsírok)
- Tengervíz

A rendeltetésszerű használatához hozzátartozik a jelen útmutató betartása is. Minden ezen túlmenő használat nem rendeltetésszerűnek minősül.

4 Szállítás és tárolás

VIGYÁZAT

Az átnedvesedett csomagolás szétszakadhat!

A termék védelem nélkül eshet a földre, és tönkremehet. Az átnedvesedett csomagolást óvatosan emeljük meg és azonnal cseréljük ki!

- Védőfelszerelést kell viselni!
- A szivattyút a fogantyúnál hordozza. Soha ne hordozza vagy húzza a csatlakozókábelnél fogva!
- Tisztítsa meg és szükség esetén fertőtlenítsen a szivattyút.
- Zárjuk le a nyomócsonk-csatlakozást.
- A csatlakozókábelt meg kell védeni a megtöréstől és a károsodásoktól.
- A szállításhoz és tároláshoz használja az eredeti csomagolást.
- A szivattyút szárazon csomagoljuk be. A nedves vagy nyirkos szivattyút átáztathatja a csomagolást.
- Tárolási körülmények:
 - Maximális: -15 ... +60 °C (5 ... 140 °F), max. páratartalom: 90%, nem kondenzálódó
 - Javasolt: 5 ... 25 °C (41 ... 77 °F), relatív páratartalom: 40 ... 50%

5 Telepítés és villamos csatlakoztatás

5.1 Telepítési módok

- Független, állandó nedvesaknás telepítés
- Független, hordozható nedvesaknás telepítés

5.2 Beépítés

- Védőfelszerelést kell viselni!
- Ne szereljen be sérült vagy meghibásodott szivattyút.

- Az alkalmazási hely legyen fagymentes.
- A csatlakozókábelt szakszerűen fedtesse. Az üzem során nem okozhat veszélyt (botlás, sérülés ...).
- Az úszókapcsolónak szabadon kell mozognia!

5.2.1 Állandó nedvesaknás telepítés

Az állandó nedvesaknás telepítés esetén a szivattyút közvetlenül a nyomócsővezetékhez kell csatlakoztatni. A következőket kell figyelembe venni és betartani:

- A csatlakoztatott nyomócsővezetéknek önhordónak kell lennie. A szivattyú nem támaszthatja alá a nyomócsővezetékét.
- Üzem közben a szivattyú enyhén belenghet. Ezeket a rezgéseket a nyomócsővezetéknek kell elvezetnie.
- A nyomócsővezeték feszültségmentesen kell felcsavarozni.
- A nyomócsővezeték nem lehet kisebb a szivattyú nyomócsonk-csatlakozásánál.
- A csőcsatlakozásokat teflonszalaggal kell tömíteni.
- Az összes előírt szerelvényt (tolózár, visszafolyásgátló) a helyi előírásoknak megfelelően kell felszerelni.
- A nyomócső-vezeték fagymentesen kell lefektetni.
- A szivattyúban és a nyomócsőben lévő légbuborékok szállítási problémákat okozhatnak.

Telepítse a légtelenítő berendezéseket:

- Pl. légtelenítő szelep
- A nyomócsőben
- A visszacsapószelep előtt
- A szennyvízcsatorna-hálózatból történő visszatörődés elkerülése érdekében a nyomócső-vezeték „csőhurok” formájában kell kialakítani.

A csőhurok alsó szélének a helyileg meghatározott visszatörölési szint feletti legmagasabb ponton kell lennie!

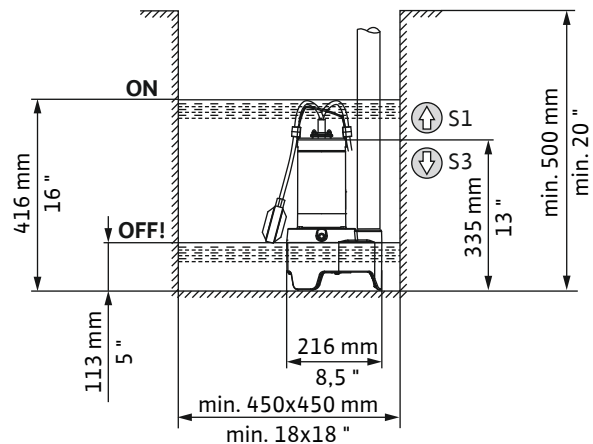


Fig. 2: Telepítési méretek és kapcsolási pontok

ON	Bekapcsolási szint
OFF!	Kikapcsolási szint
⬆️	Töltöttségi szint százalékban: Tartós üzem (víz alatti üzemmód)
⬇️	Töltöttségi szint az alábbi érték alatt: Szakasos üzem (víz alatti üzemmód)

- ✓ Az alkalmazás helye elő van készítve.
 - ✓ A nyomócső vezeték szakszerűen van fektetve.
1. A nyomócsövet ütközésig becsavarták a szivattyú nyomócsonk-csatlakozásába.
 2. Helyezzük le a szivattyút az alkalmazási helyen.

VIGYÁZAT! A lágy talajba történő besüllyedés megakadályozása

lyozása érdekében a telepítés helyén kemény alátétet használjunk.

- Csatlakoztassuk a nyomócsövet a nyomócsővezetékhez (pl. hajlékony tömlődarabbal).
 - Rögzítsük a csatlakozókábelt a nyomócsővezetékhez, és vesszük el a hálózati aljzathoz/elektromos csatlakozási ponthoz.
- A szivattyú telepítése befejeződött.

5.2.2 Szállítható nedvesaknás telepítés

Hordozható nedvesaknás telepítés esetén a szivattyút szabadon helyezik el az alkalmazás helyén. A következőket kell figyelembe venni és betartani:

- Biztosítsuk a szivattyút eldőlés és elmozdulás ellen.
 - Rögzítsük a nyomótömlőt szilárdan a tömlőcsatlakozáshoz.
 - ✓ Az alkalmazás helye elő van készítve
 - ✓ A rendelkezésre álló nyomótömlő: min. 1½" belső átmérő
 - ✓ A rendelkezésre álló tömlőbilincs: 40 – 60 mm (1,6 – 2,4 in) belső átmérő
 - ✓ A rendelkezésre álló tömlőcsatlakozás: G 1½" (külső menettel)
- Szereljük fel a tömlőcsatlakozást.
Nyomjuk ütközésig a tömlőcsatlakozást a nyomócsomkba.
 - Csúsztassuk a tömlőbilincset a nyomótömlőre.
 - Csúsztassuk a nyomótömlőt a nyomócsomkon lévő tömlőcsatlakozásra.
 - A tömlőbilincsel rögzítsük a nyomótömlőt a tömlőcsatlakozáshoz.
 - Helyezzük le a szivattyút az alkalmazási helyen.
VIGYÁZAT! A lágy talajba történő besüllyedés megakadályozása érdekében a telepítés helyén kemény alátétet használjunk.
 - Fektesse le a nyomótömlőt, majd rögzítse az adott helyen (pl. a lefolyásnál). **VIGYÁZAT! Ha a szivattyút teljes egészében aknába eresztik, bemerítéskor enyhén meg kell dönteni. Ezáltal a levegő hagyja el a szivattyút!**
 - Vezessük el a csatlakozókábelt a hálózati aljzathoz/elektromos csatlakozási ponthoz.
- A szivattyú telepítése befejeződött.

5.3 Villamos csatlakoztatás

- Előírászerűen telepített védővezetővel rendelkező hálózati csatlakozás.
- A hibaáram védőkapcsoló (RCD) 30 mA telepítve van.
- Biztosíték a hálózati csatlakozáson: max. 16 A.
- A típustáblán található feszültség (U) és frekvencia (f) adatok megegyeznek a hálózati csatlakozás adataival.

Ne csatlakoztassa a szivattyút a következő esetekben:

- Ha megsérült a csatlakozókábel
Ilyenkor cseréltesse ki a csatlakozókábelt villanyszerelővel vagy az ügyfélszolgálatnál.
- Szigetüzemű inverterek használatakor
A szigetüzemű inverterek önálló áramforrások (pl. napenergiával történő üzemeltetésnél), amelyek túlfeszültséget okozhatnak. A túlfeszültség hatására a szivattyú meghibásodhat.
- Hálózati elosztók alkalmazása

- Energiatakarékos dugaszok alkalmazása
Ilyenkor csökken a szivattyú energiaellátása, ami intenzív felmelegedéshez vezethet.
- Üzemeltetés indítási vezérlésen
A szivattyú nem alkalmas a frekvenciaváltóval vagy lágyindításos vezérléssel végzett működésre.
- Robbanásveszélyes légkörök
A szivattyút ne csatlakoztassa és üzemeltesse robbanásveszélyes területen belül!

5.3.1 Csatlakozás: Dugasszal felszerelt szivattyú

Védőérintkezővel ellátott (E vagy F típusú) dugaszolóaljzatot kell betervezni. A szivattyú csatlakoztatásához illesse a dugaszt a hálózati aljzatba.



ÉRTESÍTÉS

A szivattyú üzemkész vagy elindul!

Miután a dugaszt az aljzatba illesztettük, a szivattyú azonnal üzemkész állapotba kerül vagy elindul:

- Úszókapcsoló nélküli** szivattyú: A szivattyú közvetlenül bekapcsol!
- Úszókapcsolóval felszerelt** szivattyú: A szivattyú üzemkész állapotba kerül, és a töltöttségi szinttől függően kapcsol be!

- Az aljzatot érdemes külön főkapcsolóval be- és kikapcsolni!

5.3.2 Csatlakozás: Dugasz nélküli szivattyú



VESZÉLY

Elektromos áram okozta halálos sérülés veszélye!

Az elektromos részegységeken történő szakszerűtlen munkavégzés áramütés általi halált okoz!

- Az elektromos munkákat mindig villanyszerelő szakemberrel kell elvégeztetni!
- Tartsa be a helyi előírásokat!

VIGYÁZAT

Teljes meghibásodás víz behatolása miatt

A dugasz nélküli csatlakozókábelen szabad kábelvégek találhatóak. Ezek a kábelvégeken keresztül víz szívároghat be a csatlakozókábelbe és a szivattyúba. Mindez a csatlakozókábel és a szivattyú meghibásodásához vezethet. A csatlakozókábel szabad vége soha nem merülhet folyadékba, és a tárolás során szorosan le kell azt zárni.

A szivattyú szabad kábelvéges csatlakozókábellel rendelkezik. A szivattyút fix módon kell csatlakoztatni egy kapcsolókészülékhez. Tartsa be a következőket:

- A terméket előírászerűen földelni kell!
- Motorvédő kapcsolót kell felszerelni!
A minimális követelmény egy hőmérséklet-kompenzációs, differenciális kioldású és visszakapcsolási retesszel rendelkező termikus jelfogó/motorvédő kapcsoló a helyi előírások szerint.

- Telepítsen hálózati leválasztó berendezést!
Minimális követelmény: Főkapcsoló összpólusú lekapcsolással.

Egyfázisú váltóáramú motorral felszerelt szivattyú

Ha a szivattyúnak a kapcsolókészülékhez való csatlakoztatásához a dugaszt le kell vágni. A kapcsolókészüléken belül a következőképp kell kialakítani a csatlakoztatást:

Ér színe	Kapocs a kapcsolókészülékben
barna (bn)	L (fázis)
kék (bl)	N (nullvezeték)
zöld/sárga (gn-ye)	földelés (védővezető)

Szivattyú háromfázisú váltóáramú motorral

A szivattyú jobb forgásirányú forgómezőhöz történő csatlakoztatásra alkalmas. Csatlakoztatás előtt forgómező-ellenőrző eszközzel ellenőrizni és szükség esetén korrigálni kell a forgómezőt. **VIGYÁZAT! A szivattyút nem szabad bal forgásirányú forgómezővel üzemeltetni!** A kapcsolókészüléken belül a következőképp kell kialakítani a csatlakoztatást:

Ér színe	Kapocs a kapcsolókészülékben
barna (bn)	U
fekete (bk)	V
kék (bl)	W
zöld/sárga (gn-ye)	földelés (védővezető)

A motorvédelem beállítása

A motorvédő kapcsolót (a típustábla szerinti) névleges áramra állítjuk be.

6 Üzembe helyezés



VESZÉLY

Elektromos áram okozta halálos sérülés veszélye lépésálló medencéknél!

Nem szabad üzembe helyezni a szivattyút, ha személyek tartózkodnak a szállítandó közegben. Meghibásodás esetén halálos áramütés érheti őket! A szivattyút csak akkor kapcsoljuk be, ha már nem tartózkodnak emberek a szállítandó közegben.



ÉRTEŚÍTÉS

Ellenőrizzük a hozzáfolyási mennyiséget!

A maximális hozzáfolyó térfogatáramnak kisebbnek kell lennie a szivattyú maximális szállítóteljesítményénél. Ha a hozzáfolyási mennyiség nagyobb, a szivattyú nem képes elszállítani a keletkező többlettérfogatáramot. Az akna ilyenkor túltelítődhet!

6.1 Bekapcsolás előtt

Bekapcsolás előtt a következőket kell ellenőrizni:

- Előírászerűen alakították ki a villamos csatlakoztatást?
- Biztonságosan fektették le a csatlakozókábelt?
- Szabadon tud mozogni az úszókapcsoló?

- Eleget tesz a szállított közeg hőmérséklete az előírásoknak?
- Eleget tesz a bemező mélység az előírásoknak?
- Mentese a nyomócsővezeték és a szivattyúakna a lerakódásoktól?
- A nyomócsőben lévő összes tologató nyitva van?

6.2 Be- és kikapcsolás

A szivattyú a kiviteltől függően kapcsol ki és be:

- **Dugasszal** felszerelt, úszókapcsoló **nélküli** szivattyú
A szivattyú a dugasz bedugása után azonnal bekapcsol. A szivattyú kikapcsolásához húzza ki a dugaszt.
- **Dugasszal és úszókapcsolóval** felszerelt szivattyú
A kapcsolási szint elérésekor a szivattyú automatikusan kapcsol be és ki:
 - Felső úszó: Szivattyú be.
 - Alsó úszó: Szivattyú ki.
- Szivattyú szabad kábelvéggel (**dugasz nélkül**)
A szivattyút külön vezérléssel kapcsolja be és ki. További részletek a vezérlés beépítési és üzemeltetési utasításában olvashatók.

6.3 Próbaüzem

Ha a szivattyút rögzített módon szerelik be (pl. emésztőgödörbe, átfolyós aknába), végezzen próbajáratást. A próbajáratás során az alábbiakat ellenőrizze:

- Keretfeltételek (hozzáfolyási mennyiség, kapcsolási pontok)
- Forgásirány (3~ motorok esetén)

A próbajáratásnak három szivattyúciklust kell tartalmaznia.

1. Az akna elárastása: Nyissa ki a hozzáfolyást.
ÉRTEŚÍTÉS! A próbaüzemhez szükséges hozzáfolyás más vízforrással is szimulálható.
2. A bekapcsolási szint elérése: Elindul a szivattyú.
3. A kikapcsolási szint elérése: A szivattyú leáll.
4. Ismételjük meg a fenti szivattyúzási folyamatot még kétszer.
 - ▶ Ha a három szivattyúzási folyamat problémamentesen lezajlott, a próbaüzem befejeződött.

ÉRTEŚÍTÉS! Ha a szivattyú hetente egyszer nem kapcsol be, a próbajáratást havonta ismétlje meg.

6.4 Üzemeltetés közben

VIGYÁZAT

Szigorúan kerülni kell a szivattyú szárazonfutását!

A szivattyút tilos szállítható közeg nélkül (szárazon) üzemeltetni. A maradékvízszint elérésekor kapcsoljuk ki a szivattyút. A szárazonfutás tönkre teheti a tömítéseket, és a szivattyú teljes meghibásodásához vezet.

Ellenőrizze a következőket:

- A hozzáfolyás megfelel a szivattyú szállítóteljesítményének.
- Az úszókapcsoló megfelelően működik.
- A csatlakozókábel nem sérült meg.
- A szivattyún nincsenek lerakódások és kéregképződés.

7 Kiszereelés



VESZÉLY

Fertőzésveszély egészségre káros közegek miatt!



Az álló vizekben egészségre ártalmas csírák képződhetnek. Csíráképződés veszélye esetén ügyeljen az alábbiakra:



- Gondoskodjon a megfelelő légcseréről.
- Viseljen légzésvédő maszkot, pl. 3M 6000 sorozatú félárlarc 6055 A2 szűrővel.
- Fertőtlenítsen a terméket.

- Védőfelszerelést kell viselni!
- A ház részei az üzemmódtól és annak időtartamától függően akár 40 °C (104 °F) fölé is forrósodhatnak.
 - Mindig a hordfogantyúnál kell megfogni a terméket.
 - Hagyja lehűlni a terméket.
- Tisztítsa meg alaposan a terméket.

7.1 Állandó nedvesaknás telepítés

1. Zárja el a hozzáfolyó és nyomócsőben lévő tolózárat.
2. Kapcsolja ki a szivattyút.
Szivattyú **dugasszal**: Húzza ki a dugaszt.
Szivattyú fix módon csatlakoztatva (Dugasz **nélkül**): Válassza le a szivattyút a hálózati csatlakozásról. **VESZÉLY! Az elektromos munkálatokat villanszerelővel kell elvégezteni!**
3. Válasszuk le a csatlakozókábelt a nyomócsővezetékéről.
4. Válasszuk le a szivattyút a nyomócsővezetékekkel együtt a nyomócsővezetékéről.
5. A fogantyúnál fogva emelje ki a szivattyút az üzemi térből.
6. Csavarozzuk le a nyomócsövet a nyomócsonkról.
7. Tekerjük fel a csatlakozókábelt, és helyezzük a szivattyú mellé.
8. Alaposan tisztítsuk meg a szivattyút és a nyomócsövet.
 - ▶ A szivattyú ki van szerelve.

Ha a szivattyú beépítve marad, tartsa be az alábbiakat:

- Óvjuk a szivattyút a fagytól és az eljégedéstől:
 - A szivattyúnak teljesen a szállítható közegben kell maradnia.
 - Min. környezeti hőmérséklet: +3 °C (+37 °F)
 - A szállítható közeg min. hőmérséklete: +3 °C (+37 °F)
- Hosszabb üzemszünet esetén a kéregképződés és az eltömődés megakadályozása érdekében 2 havonta kapcsolja be a szivattyút egy szivattyúzási folyamat erejéig. A szivattyúzási folyamatot csak az érvényes üzemeltetési feltételek mellett végezze el!

Ha a fentiek nem teljesülnek, szerelje ki a szivattyút!

7.2 Szállítható nedvesaknás telepítés

1. A szivattyú kikapcsolása: húzza ki a dugaszt.
2. A fogantyúnál fogva emelje ki a szivattyút az üzemi térből.
3. Lazítsuk meg a tömlőbilincset, és húzzuk le a nyomótömlőt a nyomócsonkról.
4. Tekerjük fel a csatlakozókábelt, és helyezzük a szivattyú mellé.
5. Alaposan tisztítsuk meg a szivattyút és a nyomótömlőt.

8 Tisztítás

- Védőfelszerelést kell viselni!
A védőfelszerelés megakadályozza az egészségre káros csírákkal és a fertőtlenítőszerttel való érintkezést.
- Ha fertőtlenítőszert használ, tartsa be a gyártó előírásait!
 - Viseljen a gyártó előírásai szerinti védőfelszerelést! Kétség esetén érdeklődjön a szakkereskedésben.
 - Minden személynek oktatásban kell részesülnie a fertőtlenítőszerttel, valamint a kapcsolódó veszélyekre vonatkozóan!
- A tisztítóvizet vezessük a szennyvízcsatornába.

8.1 A szivattyú tisztítása

- ✓ A szivattyú ki van szerelve.
 - ✓ Fertőtlenítőszert rendelkezésre áll.
1. A dugaszt és a szabad kábelvéget víztömör módon kell becsomagolni!
 2. Tiszta folyó víz alatt öblítse le a szivattyút és a kábelt.
 3. A járókerék és a szivattyú belső terének tisztításához vezesse a vízsugarat a nyomócsonkon át befelé.
 4. A szivattyú alkatrészeit (pl. a nyomócsövet és a nyomótömlőt) tiszta folyó vízzel kell átöblíteni.
 5. A talajon összegyűlt szennyeződések mosása a szennyvízcsatornába.
 6. Hagyja kiszáradni a szivattyút.
 7. Tisztítsa meg a dugaszt és a szabad kábelvéget egy nedves kendővel!
 - ▶ A szivattyú megtisztítása befejeződött. Csomagoljuk be és tegyük el a szivattyút.

ÉRTEŚÍTÉS! Ha a szívócsonk erősen szennyezett, az alapos tisztításhoz le kell szerelni a fedőlemezt!

8.2 A szivattyú belső terének kitisztítása



FIGYELMEZTETÉS

A járókerék és a szívócsonk peremei élesek!

- A járókeréken és a szívócsonkon éles peremek alakulhatnak ki. Fennáll a vágási sérülések veszélye!
- Viseljen védőkesztyűt!

Intenzív szennyeződések és kéregképződés esetén le kell szerelni a fedőlemezt a szívócsonknál, és ki kell tisztítani a szivattyú belső terét.

1. Helyezze a szivattyút vízszintes helyzetben szilárd felületre.
2. Biztosítsa a szivattyút elcsúszás ellen!
3. Csavarjuk le a fedőlemezen lévő 3 rögzítőcsavart.
4. Vegyük le a fedőlemezt.
5. Tiszta folyó vízzel öblítsük át a szivattyú belső terét. A szilárd anyagokat kézzel távolítsuk el.
6. Ellenőrizzük a szívócsonknál lévő O-gyűrűt. Ha az O-gyűrű megsérült (betöredezett, porózussá vált, becsípődött), cseréljük ki.
7. Helyezzük vissza a fedőlemezt a szívócsonkra.
8. Ütközésig csavarjuk be a 3 rögzítőcsavart. **ÉRTEŚÍTÉS! Az elkopott csavarokat ki kell cserélni!**

- ▶ Megtörtént a szivattyú belső terének tisztítása és fedőlemez visszaszerelése, befejezhetjük a tisztítási munkákat.

9 Karbantartás

- Védőfelszerelést kell viselni!
- Csak olyan karbantartási munkákat végezzen, amelyek szerepelnek a jelen beépítési és üzemeltetési utasításban.
- A karbantartási munkákat tiszta, száraz és jól megvilágított helyen végezzük.
- Csak a gyártótól származó, eredeti alkatrészeket használjuk. Az eredeti alkatrészeketől eltérő alkatrészek használata felmenti a gyártót mindennemű jótállás alól.
- A kiszivárgott szállított közeget és üzemanyagot azonnal fogja fel.
- Az üzemanyagot erre feljogosított gyűjtőhelyre szállítva ártalmatlanítsuk.

9.1 Üzemanyagok

- Töltési mennyiség: 220 ml (7,4 US.fl.oz)
- Olajcsere intervallum: 720 üzemóránként vagy évente
- Olajfajták (ISO VG osztály – 32):
 - ELFOLNA DS 22
 - Shell Turbo T 32

9.2 Olajcsere

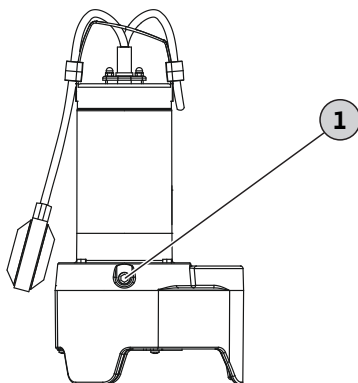


Fig. 3: Tömítőkamra olajcseréje

- | | |
|---|----------------------------|
| 1 | A tömítőkamra zárócsavarja |
|---|----------------------------|
- ✓ Vegyünk fel védőkesztyűt!
 - ✓ A szivattyú kiszerelve, megtisztítva, szükség esetén fertőtleníttve.
 - ✓ Rendelkezésre áll zárható, olajálló felfogótartály.
1. Helyezzük a szivattyút keresztirányban szilárd felületre. A zárócsavar felfelé mutat.
 2. A szivattyút biztosítsa felborulás vagy elcsúszás ellen!
 3. Csavarjuk ki lassan a zárócsavart.
 4. Helyezzünk felfogótartályt a szivattyú alá.
 5. Az olaj leengedése: Forgassuk el a szivattyút, amíg a nyílás lefelé nem néz.
 6. Az olaj ellenőrzése: Ha az olajban fémforgácsok találhatók, értesítse az ügyfélszolgálatot!
 7. Forgassuk el a szivattyút, amíg a nyílás ismét felfelé nem néz.
 8. Olaj betöltése: A nyíláson keresztül töltjük be az olajat.
 - ⇒ Tartsuk be az olajtípusra és -mennyiségre vonatkozó adatokat!

9. Tisztítsuk meg a zárócsavart, és új tömítőgyűrűvel csavarjuk vissza ütközésig.

9.3 Generálfelújítás

1500 üzemóra után ellenőriztessük a szivattyút az ügyfélszolgálatnál. Ilyenkor ellenőrzik az összes alkatrész kopását, és a sérült alkatrészeket kicserélik.

10 Üzemzavarok, azok okai és elhárításuk

A szivattyú nem kapcsol be vagy rövid időn belül kikapcsol

1. A tápellátás megszakadása
 - ⇒ Ellenőrizzük a szivattyú elektromos csatlakoztatását.
 - ⇒ Ellenőriztessük villanszerelővel a biztosítékokat/a hibááram-védőkapcsolót.
2. Kioldott a termikus motorfelügyelet
 - ⇒ Hagyjuk lehűlni a szivattyút, automatikusan be fog kapcsolni.
 - ⇒ A szivattyú túl gyakran kapcsol be/ki. Ellenőrizzük az úszókapcsoló kapcsolási ciklusát.
 - ⇒ Túl magas a szállított közeg hőmérséklete. Ellenőrizzük a hőmérsékletet, szükség esetén használjunk másik szivattyút.
3. A szívócsonk/szívókosár/járókerék megtelt homokkal/eltömődött
 - ⇒ Helyezzük üzemén kívül a szivattyút, szereljük ki és tisztítsuk meg.
4. Nem működik az úszókapcsoló
 - ⇒ Az úszókapcsolónak szabadon kell mozognia.

A szivattyú bekapcsol, azonban nem szállít közeget

1. Eltömődött a nyomócső/nyomócsővezeték
 - ⇒ Átöblítéssel tegyük átjárhatóvá a nyomócsővezetékét.
 - ⇒ Öblítsük át a nyomótömlőt.
 - ⇒ Szüntessük meg a töréseket a nyomótömlőn.
2. Beszennyeződött a visszafolyásgátló
 - ⇒ Helyezzük üzemén kívül és szereljük ki a szivattyút, tisztítsuk meg a nyomócsonk-csatlakozást.
 - ⇒ Cserélje ki a meghibásodott visszafolyásgátlót.
3. A vízszint túl alacsony
 - ⇒ Ellenőrizzük a hozzáfolyást.
 - ⇒ A szivattyú túl mélyre merül. Ellenőrizzük az úszókapcsoló kapcsolási ciklusát.
4. A szívócsonk/szívókosár megtelt homokkal/eltömődött
 - ⇒ Helyezzük üzemén kívül a szivattyút, szereljük ki és tisztítsuk meg.
5. Levegő került a szivattyúba/nyomócsővezetékbe
 - ⇒ Tartsuk a szivattyút kissé rézsútosan, hogy a levegő elhagyhassa.
 - ⇒ Szereljük légtelenítő berendezést a nyomócsővezetékbe.

A szivattyú működik, a szállítóteljesítmény kisebb az elvártnál

1. Eltömődött a nyomócső/nyomócsővezeték
 - ⇒ Átöblítéssel tegyük átjárhatóvá a nyomócsővezetékét.
 - ⇒ Öblítsük át a nyomótömlőt.
 - ⇒ Szüntessük meg a töréseket a nyomótömlőn.

2. A szívócsonk/szívókosár megtelt homokkal/eltömődött
⇒ Helyezzük üzemén kívül a szivattyút, szereljük ki és tisztítsuk meg.
3. Levegő került a szivattyúba/nyomócsővezetékbe
⇒ Tartsuk a szivattyút kissé rézsútosan, hogy a levegő elhagyhassa.
⇒ Szereljük légtelenítő berendezést a nyomócsővezetékbe.
4. Kopási jelenségek
⇒ Forduljunk az ügyfélszolgálathoz.

Ügyfélszolgálat

Ha az itt említett javaslatok nem segítenek az üzemzavar elhárításában, akkor vegye fel a kapcsolatot az ügyfélszolgálattal. Az ügyfélszolgálat szolgáltatásainak igénybevétele esetén költségek merülhetnek fel! A pontos adatokat kérdezze meg az ügyfélszolgálatától.

11 Pótalkatrészek

A pótalkatrészek az ügyfélszolgálatnál rendelhetők meg. A hosszadalmas egyeztetés és a hibás megrendelések elkerülése érdekében megrendeléskor mindig adja meg a sorozat- vagy cikkszámot. **A műszaki változtatás joga fenntartva!**

12 Ártalmatlanítás

12.1 Információ a használt elektromos és elektronikai termékek begyűjtéséről

Ezen termék előírászerű ártalmatlanítása és szakszerű újrahasznosítása segít elkerülni a környezeti károsodást és az emberi egészségre leselkedő veszélyeket.



ÉRTESÍTÉS

Tilos a háztartási hulladék részeként végzett ártalmatlanítás!

Az Európai Unióban ez a szimbólum szerepelhet a terméken, a csomagoláson vagy a kísérőpapírokon. Azt jelenti, hogy az érintett elektromos és elektronikai termékeket nem szabad a háztartási hulladékkal együtt ártalmatlanítani.

Az érintett elhasznált termékek előírászerű kezelésével, újrahasznosításával és ártalmatlanításával kapcsolatban a következőkre kell ügyelni:

- Ezeket a termékeket csak az arra kialakított, tanúsított gyűjtőhelyeken adja le.
- Tartsa be a helyileg érvényes előírásokat!

Az előírászerű ártalmatlanításra vonatkozó információkért forduljon a helyi önkormányzathoz, a legközelebbi hulladékhasznosító udvarhoz vagy ahhoz a kereskedőhöz, akinél a terméket vásárolta. Az újrahasznosítással kapcsolatban további információkat a következő címen talál: www.wilo-recycling.com.

12.2 Olaj



FIGYELMEZTETÉS

Környezeti károk és egészségkárosodás az olajok helytelen ártalmatlanítása miatt!

Az olaj ártalmas a környezetre és az egészségre! Az olajat ne dobja a háztartási hulladékba és ne engedje a szennyvízbe! Fogja fel az olajat zárható, olajálló tartályban, és adja le tanúsítvánnyal rendelkező gyűjtőhelyen.





wilo



Local contact at
www.wilo.com/contact

Pioneering for You

WILO SE
Wilopark 1
44263 Dortmund
Germany
T +49 (0)231 4102-0
T +49 (0)231 4102-7363
wilo@wilo.com
www.wilo.com