

## Wilo-Isar BOOST5



**hu** Beépítési és üzemeltetési utasítás

Fig. 1

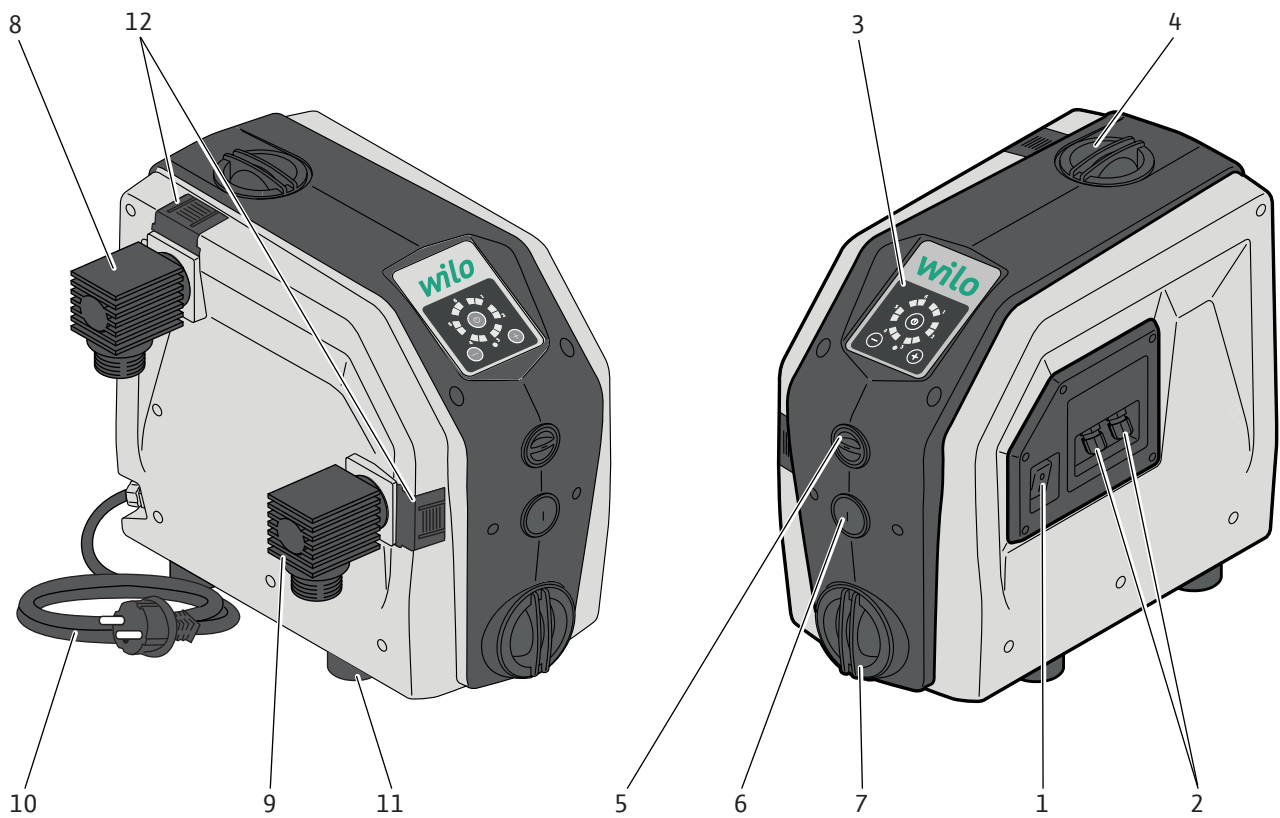


Fig. 2

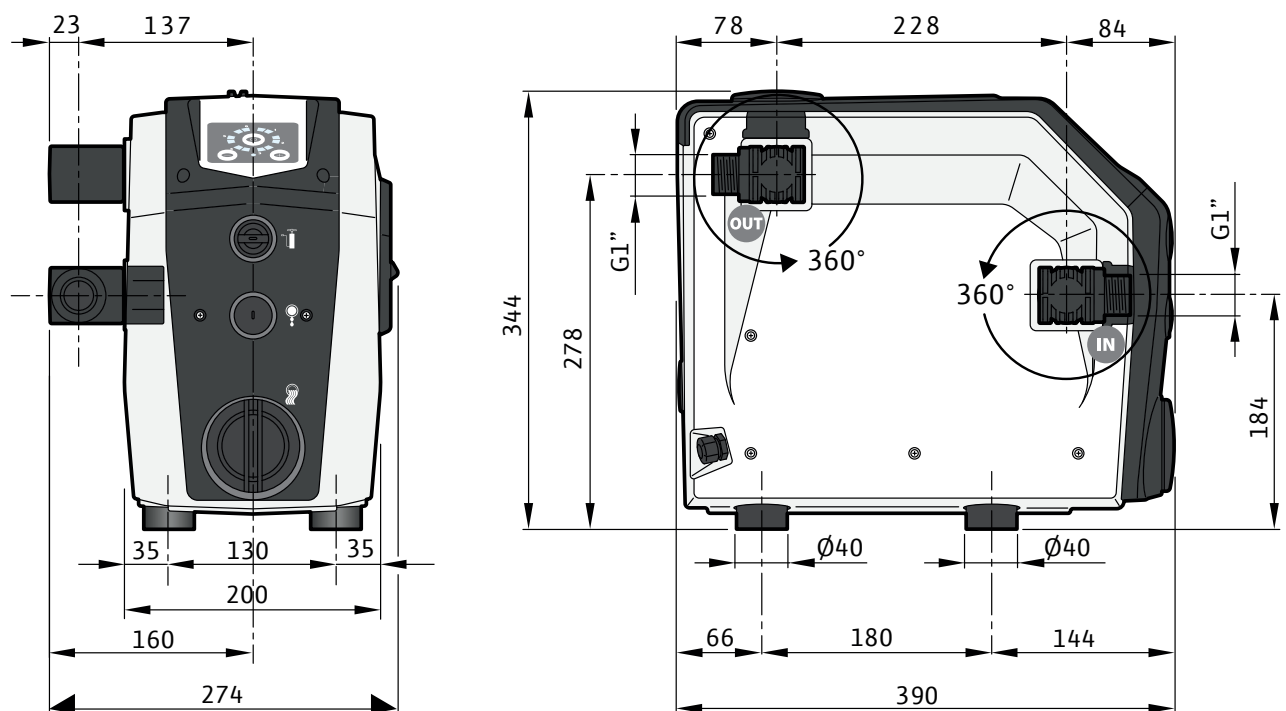


Fig. 3

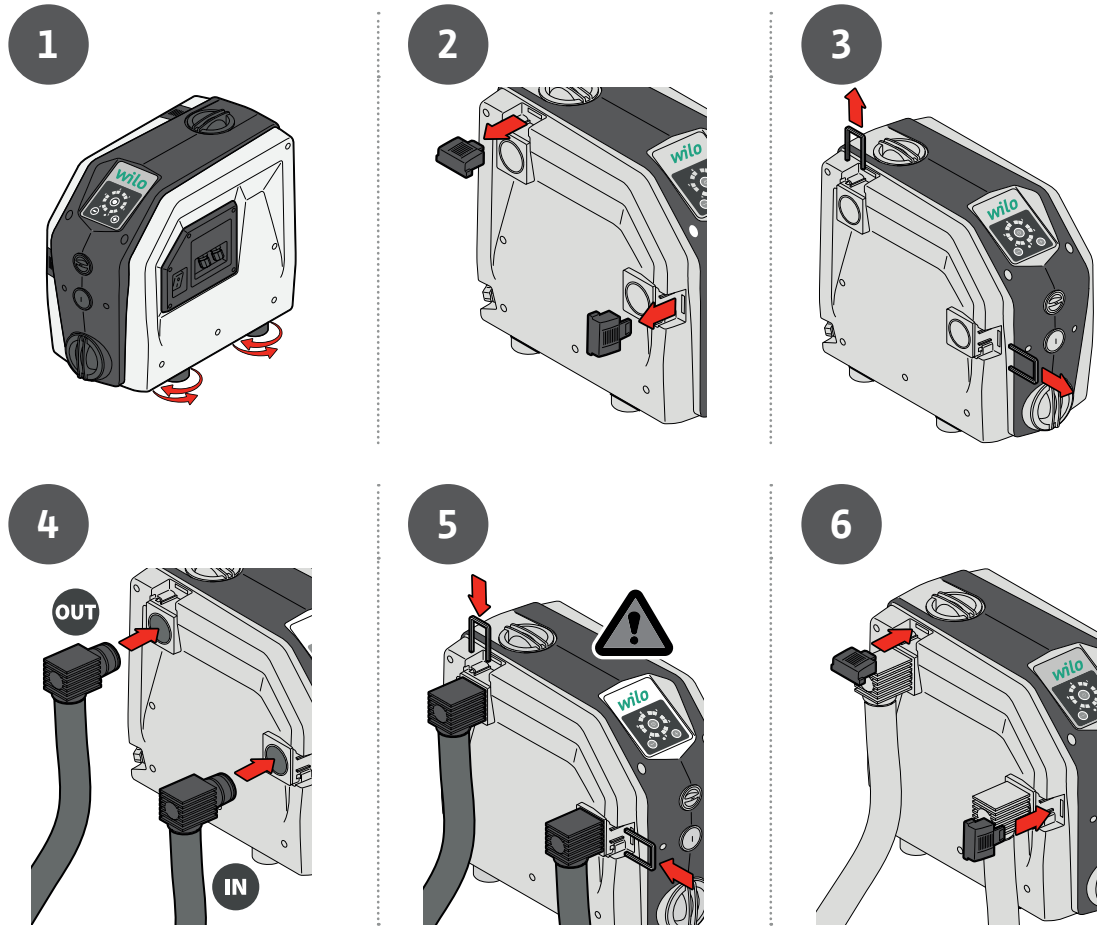


Fig. 4

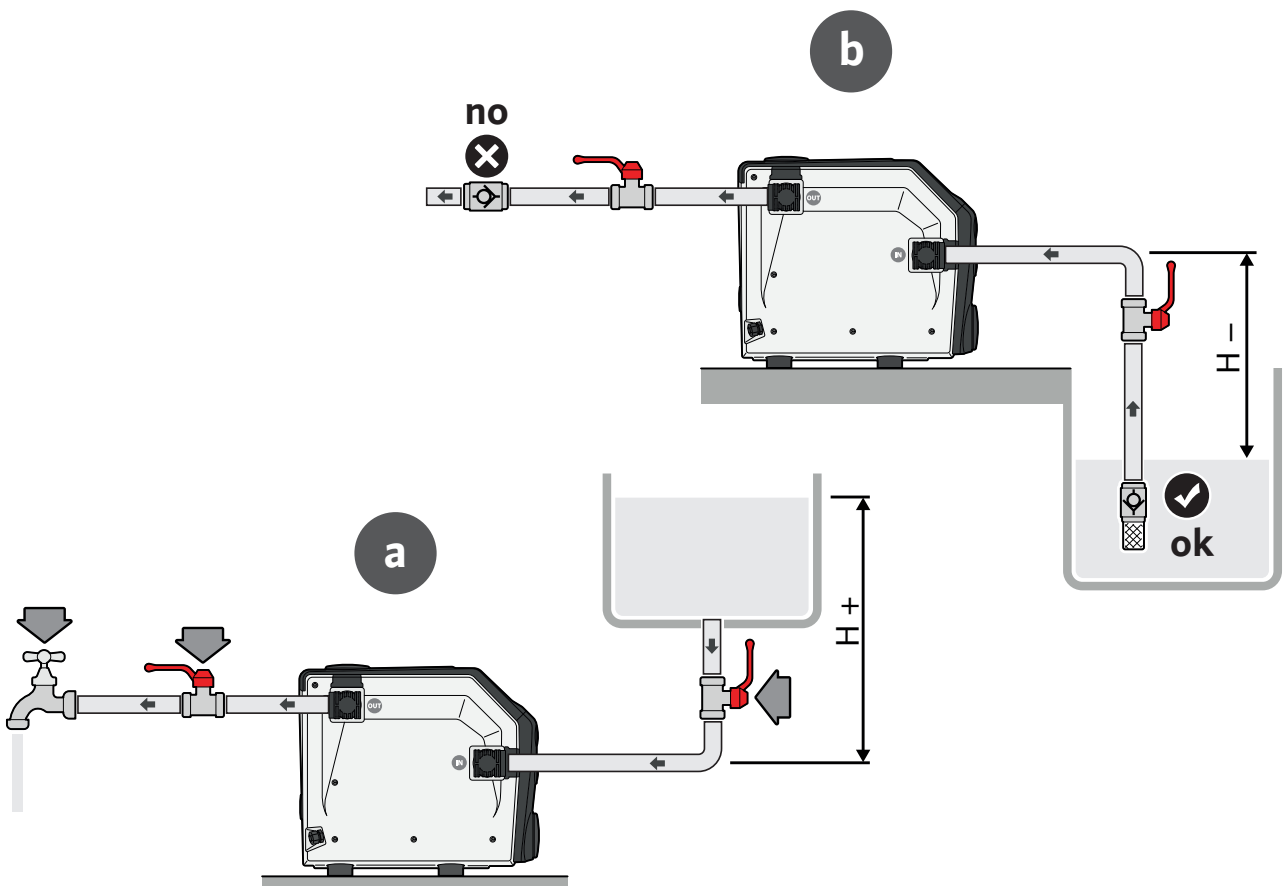


Fig. 5

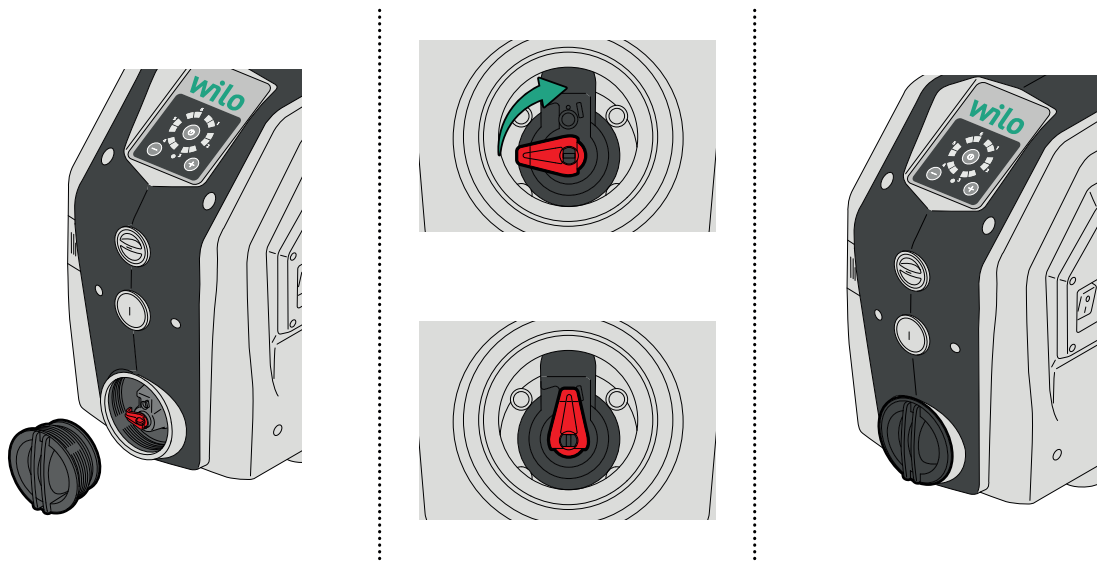


Fig. 6

Fig. 7

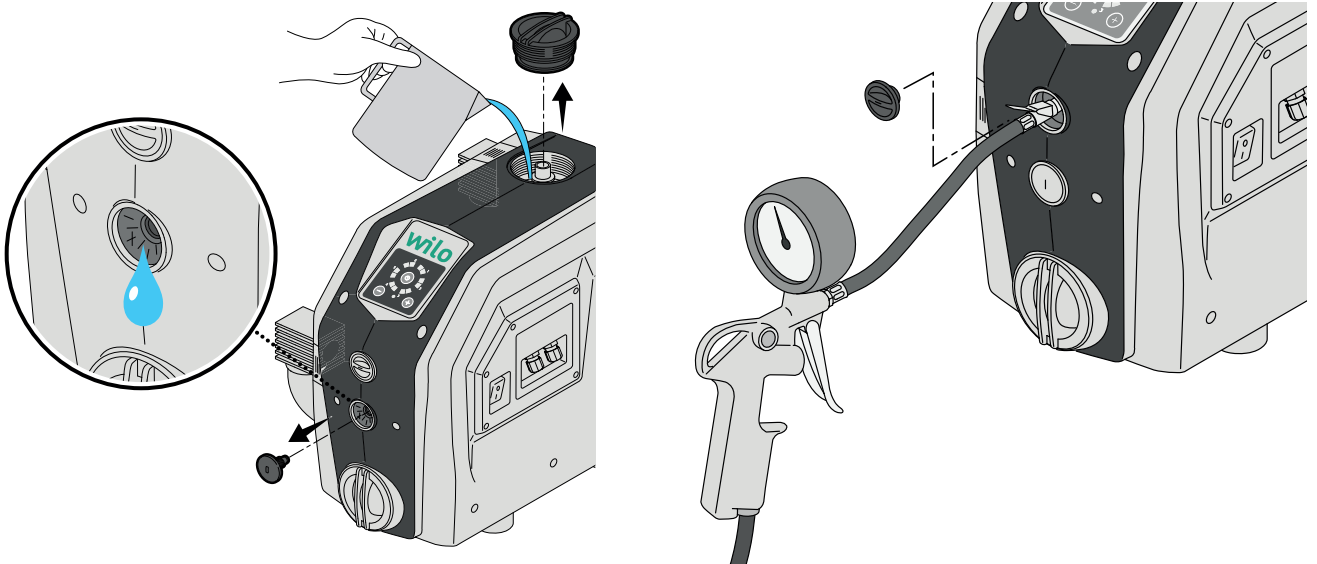
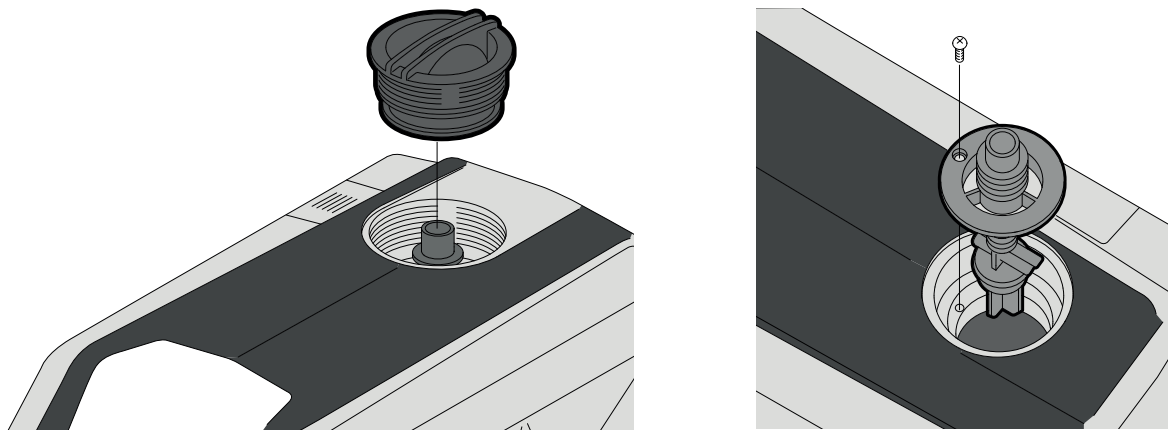


Fig. 8





## Tartalomjegyzék

<b>1</b>	<b>Általános megjegyzések</b> .....	<b>7</b>
1.1	A dokumentummal kapcsolatos megjegyzések .....	7
1.2	Szerzői jog .....	7
1.3	Módosítások joga fenntartva! .....	7
<b>2</b>	<b>Biztonság</b> .....	<b>7</b>
2.1	Szimbólumok .....	7
2.2	A személyzet szakképesítése .....	8
2.3	Veszélyek a biztonsági előírások be nem tartása esetén .....	8
2.4	Biztonságtudatos munkavégzés .....	8
2.5	Biztonsági előírások az üzemeltető számára .....	8
2.6	Biztonsági utasítások a szerelési és karbantartási munkák esetén .....	8
2.7	Az alkatrészek engedély nélküli módosítása és a nem jóváhagyott pótalkatrészek használata .....	8
2.8	Meg nem engedett üzemmódok .....	9
<b>3</b>	<b>Használat</b> .....	<b>9</b>
3.1	Alkalmazás .....	9
<b>4</b>	<b>A termék leírása</b> .....	<b>9</b>
4.1	Leírás .....	9
4.2	Műszaki adatok .....	9
4.3	A típusjel magyarázata .....	10
4.4	Méretetek .....	10
4.5	Szállítási terjedelem .....	10
4.6	A kezelőfelület leírása .....	11
<b>5</b>	<b>Szállítás és közbenső tárolás</b> .....	<b>12</b>
<b>6</b>	<b>Telepítés és villamos csatlakoztatás</b> .....	<b>12</b>
6.1	Bővítőkártlya csatlakozás .....	13
<b>7</b>	<b>Telepítés</b> .....	<b>13</b>
7.1	A termék átvétele .....	13
7.2	Hidraulikus csatlakozás .....	13
7.3	Hidraulikus csatlakozások .....	14
7.4	Üzemi nyomás beállítása .....	14
7.5	A tágulási tartály feltöltése .....	15
7.6	Önfelszívó üzem .....	16
<b>8</b>	<b>Üzembe helyezés</b> .....	<b>16</b>
8.1	Betöltés és indítás .....	16
8.2	Riasztási kódok .....	17
<b>9</b>	<b>Karbantartás</b> .....	<b>17</b>
<b>10</b>	<b>Üzemzavarok, azok okai és elhárításuk</b> .....	<b>18</b>
<b>11</b>	<b>Pótalkatrészek</b> .....	<b>18</b>
<b>12</b>	<b>Ártalmatlanítás</b> .....	<b>18</b>

## 1 Általános megjegyzések

### 1.1 A dokumentummal kapcsolatos megjegyzések

A beépítési és üzemeltetési utasítás a berendezés tartozéka. Bármilyen munka elvégzése előtt olvassa el ezt az útmutatót és tartsa mindenkor elérhető helyen. A dokumentumban foglaltak pontos betartása előfeltétele a berendezés helyes beépítésének és alkalmazásának. Tartsa be a terméken szereplő valamennyi figyelmeztetést és jelzést.

Az eredeti beépítési és üzemeltetési utasítás nyelve angol. A jelen útmutatóban található további nyelvek az eredeti beépítési és üzemeltetési utasítás fordításai.

### 1.2 Szerzői jog

A gyártó rendelkezik a jelen beépítési és üzemeltetési utasítás szellemi tulajdonhoz fűződő jogával. Tartalmuk bármilyen módon történő reprodukciója tilos. Nem terjeszthetők és nem használhatók piaci versenyben, valamint nem adhatók tovább harmadik félnek.

### 1.3 Módosítások joga fenntartva!

A gyártó fenntartja a jogot, hogy műszaki módosításokat végezzen a terméken vagy azok egyes alkatrészein. Az itt látható ábrák eltérhetnek az eredeti terméktől, egyedül az illusztráció célját szolgálják.

## 2 Biztonság

Ez a fejezet lényeges útmutatásokat tartalmaz, melyeket be kell tartani a szivattyú élettartamának különböző fázisai során. A biztonsági előírások figyelmen kívül hagyása személyi sérülések, valamint a környezet és a termék károsodásának veszélyével járhat, valamint érvénytelenítheti a jótállást. A figyelmen kívül hagyás az alábbi veszélyekkel járhat:

- Elektromos, mechanikai és bakteriológiai hatások, valamint elektromágneses mezők miatt bekövetkező sérülések.
- A környezet veszélyeztetése veszélyes anyagok szivárgása révén.
- A telepítés sérülése.
- A termék fontos funkcióinak leállása.

**Ezen kívül tartsa be a többi fejezetben található útmutatásokat és biztonsági előírásokat is!**

### 2.1 Szimbólumok

#### Szimbólumok:



#### FIGYELMEZTETÉS

Általános biztonsági szimbólum



#### FIGYELMEZTETÉS

Elektromos kockázatok



#### ÉRTESÍTÉS

Mejgjegyzések

#### Figyelmeztetések:



#### VESZÉLY

Közvetlen veszély.

Ha a veszélyt nem hárítják el, az halált vagy súlyos sérülést okozhat.



#### FIGYELMEZTETÉS

Be nem tartása (nagyon) súlyos sérüléssel járhat.



### VIGYÁZAT

A termék sérülésének kockázata áll fenn. A "Vigyázat" kifejezés azt jelenti, hogy a termék veszélyben van, ha a felhasználó nem tartja be az előírásokat.



### ÉRTEŚÍTÉS

A megjegyzés hasznos tanácsokkal látja el a felhasználót a termékkel kapcsolatban. Támogatja a felhasználót egy probléma esetén.

- 2.2 A személyzet szakképesítése**
- A telepítésben, üzembe helyezésben és karbantartásban részt vevő személyzetnek az adott munka elvégzéséhez szükséges szakképzettséggel kell rendelkeznie. Az üzemeltető köteles meghatározni a személyzet felelősségi köreit, illetékességeit és felügyeletét. Amennyiben a személyzet nem rendelkezik a szükséges ismeretekkel, akkor oktatásban és betanításban kell őket részesíteni. Amennyiben szükséges, az oktatást a termék gyártója is elvégezheti az üzemeltető kérésére.
- 2.3 Veszélyek a biztonsági előírások be nem tartása esetén**
- A biztonsági előírások figyelmen kívül hagyása személyi sérülések, valamint a környezet és a termék/gépcsoport károsodásának veszélyével járhat. A biztonsági előírások be nem tartása a kártérítési igényjogosultság elvesztését is okozza. A be nem tartás pontosabban a következő veszélyeket vonhatja maga után:
- emberek veszélyeztetése villamos, mechanikai és bakteriológiai hatások következtében,
  - a környezet veszélyeztetése veszélyes anyagok szivárgása révén,
  - anyagi károk,
  - a termék/berendezés fontos funkcióinak leállása,
  - az előírt karbantartási és javítási folyamatok ellehetetlenülése.
- 2.4 Biztonságtudatos munkavégzés**
- Be kell tartani az érvényben lévő baleset-megelőzési szabályokat. A villamos áram okozta veszélyek kialakulását meg kell akadályozni. Tartsa be a helyi, illetve általános irányelveket (pl. IEC, VDE), valamint a helyi energiaellátó vállalatok előírásait.
- 2.5 Biztonsági előírások az üzemeltető számára**
- Ezt az eszközt nem arra tervezték, hogy korlátozott fizikai, érzékszervi vagy szellemi képességű, illetve hiányos tapasztalatokkal és/vagy hiányos tudással rendelkező személyek (a gyermekeket is beleértve) használják, kivéve abban az esetben, ha a biztonságukért felelős személy felügyeli őket, vagy tőle a készülék használatára vonatkozó részletes utasításokat kaptak.
- A gyermekeket felügyelet alatt kell tartani, hogy ne játszhassanak a készülékkel.
- Ha a termék vagy a berendezés forró vagy hideg alkatrészei veszélyt jelentenek, az ügyfél felelőssége az érintésvédő elemek biztosítása.
  - A mozgó alkatrészekhez (pl. csatlakozó) tartozó érintésvédőt a termék üzemelése közben tilos eltávolítani.
  - A veszélyes (pl. robbanékony, mérgező, forró) közegek (pl. tengelytömítésen keresztül) szivárgásait úgy kell megszüntetni, hogy ne jelentsenek veszélyt az emberekre és a környezetre nézve. A nemzeti jogszabályi rendelkezéseket be kell tartani.
  - A villamos áram okozta veszélyek kialakulását meg kell akadályozni. Tartsa be a helyi, illetve általános irányelveket (pl. IEC, VDE), valamint a helyi energiaellátó vállalatok előírásait.
- 2.6 Biztonsági utasítások a szerelési és karbantartási munkák esetén**
- Az üzemeltetőnek kell gondoskodnia arról, hogy a karbantartási és telepítési munkákat erre felhatalmazott és megfelelő képzettséggel rendelkező, a Beépítési és üzemeltetési utasításból kellő tájékozottságot szerzett szakemberek végezzék el. A terméken/gépcsoporton végzendő munkákat kizárólag üzemszünet során szabad elvégezni. A termék/berendezés deaktiválására vonatkozóan feltétlenül be kell tartani a beépítési és üzemeltetési utasításban ismertetett eljárásmódokat.
- Közvetlenül a munkálatok befejezése után ismét vissza kell szerelni és üzembe kell helyezni az összes biztonsági és védőberendezést.
- 2.7 Az alkatrészek engedély nélküli módosítása és a nem jóváhagyott pótalkatrészek használata**
- Az alkatrészek engedély nélküli módosítása és a nem jóváhagyott pótalkatrészek használata veszélyezteti a termék/személyzet biztonságát, ezáltal a gyártó biztonságra vonatkozó nyilatkozatai érvényüket veszítik. A terméken kizárólag a gyártóval folytatott egyeztetés után szabad változtatásokat végezni.



Az eredeti pótalkatrészek és a gyártó által jóváhagyott tartozékok a biztonságot szolgálják. Más alkatrészek használata a gyártó céget felmenti bármilyen jótállási kötelezettség alól.

## 2.8 Meg nem engedett üzemmódok

A szállított termék üzembiztonsága kizárólag a beépítési és üzemeltetési utasítás 4. fejezete szerinti hagyományos használat esetén biztosított. A katalógusban/adatlapokon megadott határértékektől semmilyen esetben sem szabad eltérni.

## 3 Használat

### 3.1 Alkalmazás

A Wilo-Isar BOOST5 egy automata, változó fordulatszám funkcióval rendelkező nyomásfokozó telep, melynek részei:

- nagyhatásfokú önfelszívó elektromos szivattyú,
- tágulási tartály,
- nyomás- and térfogatáram-jeladók,
- visszafolyásgátló szelep.

A tiszta víz nyomásfokozására tervezett szivattyúrendszer a háztartási és mezőgazdasági szektorban.

Ellátás kútról, vízforrásból, tartályból vagy városi vízhálózatról,

Öntözéshez, esőztetéshez, nyomásfokozáshoz stb.

## 4 A termék leírása

### 4.1 Leírás

- Kompakt, csendes, nagyteljesítményű szivattyúrendszer.
- A termék okos és intuitív szabályzását kínáló elektromos rendszer:

állandó rendszernyomást biztosít vízigényen alapuló szivattyúsebesség-beállítással

szabályozza a hidraulikus és elektromos működési paramétereiket és védi a szivattyút az abnormális működéstől.

#### Fig. 1

1. Fő be/ki kapcsoló
2. Tömszelence nyomóhével
3. Kezelőfelület
4. Betöltő csavar
5. Tágulási tartály csavar
6. Légtelenítő csavar
7. Leeresztő csavar
8. Lefúvási csatlakozás meghajolt
9. Szívóoldali csatlakozás meghajolt
10. Árambetápláló vezeték
11. Csillapító láb
12. Szelepek csatlakozási rögzítése

### 4.2 Műszaki adatok

<b>Maximális működési nyomás</b>	
Maximális üzemi nyomás	5,5 bar
Maximális szívónyomás	4,5 bar
Maximális térfogatáram	Lásd a típus táblát
Max. szállítomagasság	Lásd a típus táblát
elszívási geodetikus magasság	8 m
Bekapcsolási nyomás	1 bar
<b>Hőmérséklettartomány</b>	
Közeghőmérséklet	0 °C – +40 °C
Környezeti hőmérséklet	0 °C – +40 °C

<b>Elektromos adatok</b>	
Feszültség	1 ~ 230 V AC
Frekvencia	50 Hz
Áramfogyasztás	Lásd a típustáblát
Névleges áram	Lásd a típustáblát
Riasztórelé érzékelő	Max 0.3 A 230 V AC esetén/Max. 1 A 30 V DC esetén
Védelmi osztály	IPX4
Motorvédelem	Védőbiztosíték max. 12,5 A
Árambetápláló vezeték	1,5 m
<b>Egyéb tulajdonságok</b>	
Megengedett közeg	Tiszta víz
Zajszint	58 dB(A) hangnyomás 1 m távolságról normál működés esetén
Méret (HxSxM)	390x274x344 mm
Nyomóoldali csatlakozás	G1"
Szívóoldali csatlakozás	G1"
Nettó tömeg (+/- 10 %)	15 kg

#### 4.3 A típusjel magyarázata

<b>Példa:</b>	<b>Wilo-Isar BOOST5-E-3</b>
<b>Wilo</b>	Márka
<b>Isar</b>	Nyomásfokozó telep
<b>BOOST</b>	Háztartási használat
<b>5</b>	Beépített szivattyúvezérlés
<b>E</b>	Elektromos vezérlésű
<b>3 vagy 5</b>	Névleges térfogatáram (m <sup>3</sup> /h)

#### 4.4 Méretek

Lásd Fig. 2

#### 4.5 Szállítási terjedelem

Wilo-Isar BOOST5:

- Rendszer,
- 2 G1" hidraulikus csatlakozás,
- 2 villa,
- 2 O-gyűrű,
- Gyors telepítési/szét szerelési eszköz,
- Beépítési és üzemeltetési utasítás.

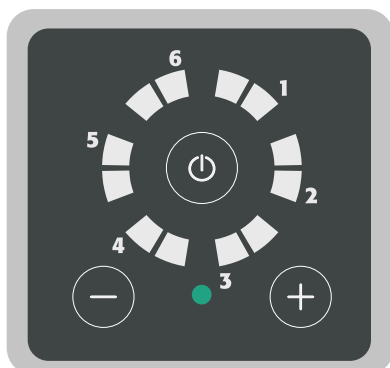


#### 4.6 A kezelőfelület leírása



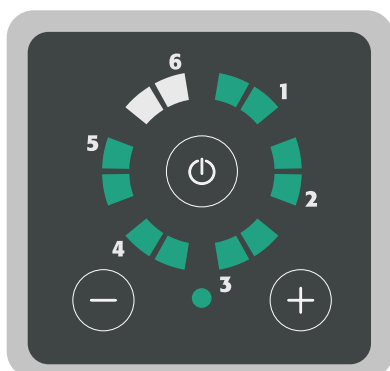
##### Kijelző

1. Üzemállapot-jelző LED  
Beállítási érték kijelzése bar-ban  
A szivattyú üzemel  
Hiba vagy riasztás
2. “-” vagy “+” beállító gombok
3. Be/Ki gomb
4. Rendszerállapot LED



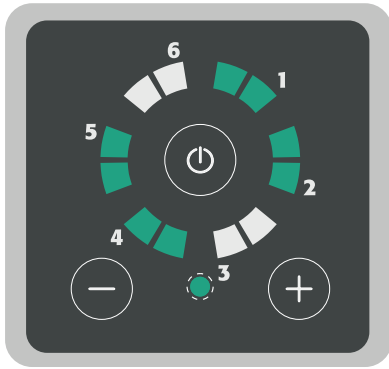
##### Rendszer készenlétben

- A rendszer áram alatt van és nem működik.
- Működés LED-ek kikapcsolva.
- A rendszerállapot LED zölden világít.

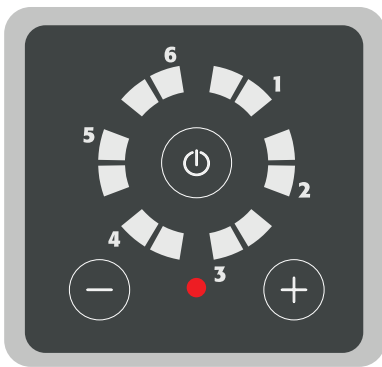


##### Rendszer működésben

- A rendszer áram alatt és a szivattyú működik.
- A működést jelző LED-ek kijelzik a beállítás értékét.
- A rendszerállapot LED zölden világít.

**Rendszer deaktiválva**

- A rendszer áram alatt és a szivattyú működik.
- A LED-ek ismétlődő üzemmódban működnek.
- A rendszerállapot LED zölden villog.

**Rendszer hiba/riasztás**

- A rendszer áram alatt van és nem működik.
- Működés LED-ek kikapcsolva.
- A rendszerállapot LED pirosan világít.

**5 Szállítás és közbelső tárolás**

A termék beérkezésekor ellenőrizze, hogy nem keletkezett-e benne kár szállítás közben. Ha bármilyen sérülést észlel, tegye meg időben a szükséges lépéseket a szállítmányozónál.

**VIGYÁZAT****Anyagi károk veszélye**

Ha a szállítmányt későbbi időpontban kívánja telepíteni, akkor azt ütésektől és más külső behatásoktól (nedvesség, fagy stb.) védve, száraz helyen kell tárolni. A szállítás és tárolás hőmérséklettartománya:  $-30\text{ °C} - +60\text{ °C}$ .

A terméket óvatosan mozgassa, hogy az ne sérüljön meg a telepítés előtt.

**6 Telepítés és villamos csatlakoztatás**

A telepítési és villamos csatlakoztatási munkát csak arra jogosult szakemberek végezhetik, a hatályos szabályozásoknak megfelelően.

**FIGYELMEZTETÉS****Fizikai sérülések veszélye**

Be kell tartani a baleset-megelőzésre vonatkozó szabályokat.

**FIGYELMEZTETÉS****Áramütés veszélye**

A villamos áram okozta veszélyek kialakulását meg kell akadályozni.

## 6.1 Bővítőkártya csatlakozás



### FIGYELMEZTETÉS

#### Áramütés veszélye.

A villamos áram okozta veszélyek kialakulását meg kell akadályozni.

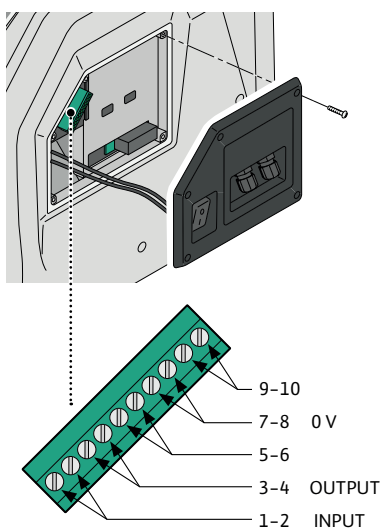


### VIGYÁZAT

#### Anyagi károk veszélye

A bővítőkártyához csatolt bármilyen eszköznek leválasztott törpefeszültségen (SELV) kell lennie.

A burkolat eltávolítása során ne húzza ki a fő be-/kikapcsolóhoz kapcsolódó elektromos kábelt.



- Csavarja ki és távolítsa el a burkolaton lévő rögzítőcsavarokat.
- Részben vegye le a burkolatot a bővítőkártya sorkapocs eléréséhez.

Sorkapocs kód		
1-2	Bemenet	JELSZINT – áthidalás jel hiánya esetén
3-4	Kimenet	RIASZTÁSI JEL – max 0.3 A @ 230 V AC / 1 A @ 30 V DC
5-6		Nincs csatlakoztatva – Ne használja
7-8	0 V	Nincs csatlakoztatva
9-10		Nincs csatlakoztatva – Ne használja

## 7 Telepítés



### VIGYÁZAT

#### Anyagi károk veszélye

Helyezze el vízszintesen a terméket és végezze el a vízszintezést.

A terméket száraz, jól szellőző, fagymentes helyre telepítse. A terméket nem szabdéri használatra tervezték.

Olyan helyet válasszon, amely megfelel a készülék méreteinek (Fig. 3), és ahol elérhető helyen lesznek a csatlakozások.

### 7.1 A termék átvétele

Csomagolja ki a szivattyút, és gondoskodjon a csomagolóanyag újrahasznosításáról vagy ártalmatlanításáról, a környezetvédelmi előírások betartásával.

### 7.2 Hidraulikus csatlakozás



### VESZÉLY

#### Fizikai sérülés veszélye

Be kell tartani a baleset-megelőzésre vonatkozó szabályokat.

### 7.3 Hidraulikus csatlakozások



#### VESZÉLY

##### Fizikai sérülés veszélye

Be kell tartani a baleset-megelőzésre vonatkozó szabályokat.

#### Lásd Fig. 3

1. Igazítsa be a lábakat, így biztosítható a Wilo-Isar BOOST5 megfelelő vízszintezése.
2. Távolítsa el a villa borításokat.
3. A villát erővel távolítsa el.
4. Helyezze be a hidraulika csatlakozásokat.  
A teljesen víztömör szívócső minimális átmérője 1".
5. Helyezze be helyesen a villákat.
6. Helyezze fel a villaborításokat.

#### Telepítés és hidraulikus csatlakozás



#### FIGYELMEZTETÉS

##### Áramütés veszélye

A telepítési és villamos csatlakoztatási munkát csak arra felhatalmazott személyzet végezheti, a hatályos szabályozásoknak megfelelően.



#### FIGYELMEZTETÉS

A telepítés és a karbantartás első fázisa során győződjön meg róla, hogy nincs áram-ellátás.

A kezdeti telepítés és karbantartás során győződjön meg róla, hogy a rendszer nincs nyomás alatt.

Győződjön meg róla, hogy a tápellátási hálózat fel van-e szerelve védőkészülékekkel, különösen nagyérzékenységű differenciálkapcsolóval (30 mA A osztály esetén), változó közvetlen, egypólusú impulzusos és nagyfrekvenciájú hibaáramok elleni védelemmel. Ellenőrizze, hogy a földkapcsolat megfelel-e a szabványoknak.

Ellenőrizze, hogy a táblán szereplő adatok egyeznek-e az egységen előírtakkal.

A Wilo-Isar BOOST5 terméket olyan helyiségbe telepítse, amely

- védve van a külső hatásoktól (eső, hideg, fagy stb.),
- jól szellőzik és nincs túl sok por- vagy nedvesség;
- a telepítést olyan módon végezze, hogy a terméket ne érje káros rezgés vagy mechanikai feszültség a csatlakoztatott csővezetésekről.

### 7.4 Üzemi nyomás beállítása

A Wilo-Isar BOOST5 működési nyomását a kezelőfelületen felvillanó zöld LED-ek jelzik. 1 és 5,5 bar között van

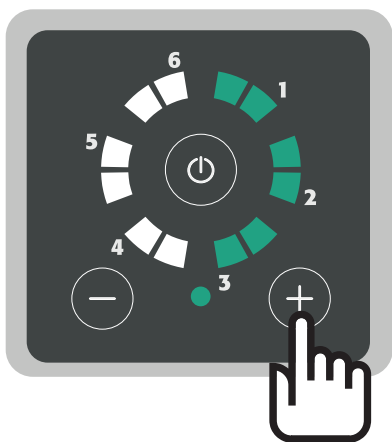
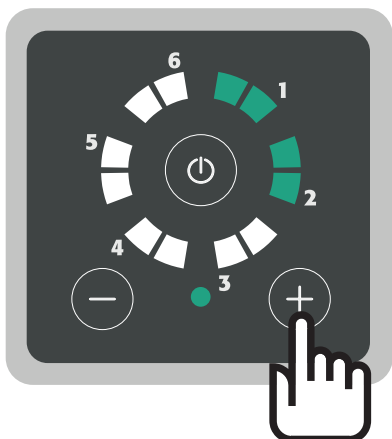
A beállításhoz:

- Nyomja meg a “+” gombot a működési nyomás kijelzéséhez.
- Nyomja meg a “+” vagy a “-” gombot a működési nyomás növeléséhez vagy csökkentéséhez.

A “+” vagy “-” gombok megnyomásakor az érték 0,5 bar lépésekben nő vagy csökken.

Példák:

Nyomja meg a gombot a működési nyomás megjelenítéséhez. Ha a zöld LED-ek felvillannak a képen látható módon, a működési nyomás értéke 2 bar.



- Például nyomja meg kétszer a “+” gombot a működési nyomás 3 bar értékre történő beállításához. Az érték 1 bar-ral nő (0,5 + 0,5 bar).
- A LED-ek a képen látható módon felvillannak. A működési nyomás 3 bar.

## 7.5 A tágulási tartály feltöltése



### VIGYÁZAT Anyagi károk veszélye

A Wilo-Isar BOOST5 termékben szerelt tágulási tartály gyárilag 1,5 bar értékre van feltöltve. Az optimális tartályfeltöltés biztosítja a rendszer egyenletes járását és a megelőzi a membrán idő előtti repedését.



### FIGYELMEZTETÉS Fizikai sérülés veszélye

A tartályt fel kell tölteni, ha a rendszernyomás nulla. A feltöltési nyomás maximális értéke 4 bar



### VIGYÁZAT Anyagi károk veszélye

Töltse fel a tágulási tartályt a működési nyomásnál 1,5 bar-ral alacsonyabb értékre (lásd a táblázatot).

Működési nyomás (bar)	Feltöltési nyomás (bar)
3	1,5
3,5	2
4	2,5

Működési nyomás (bar)	Feltöltési nyomás (bar)
4,5	3
5	3,5
5,5	4

**Feltöltés (Fig. 7)**

- Vegye ki a csavart,
- szerezzen be egy légsűrítőt,
- csatlakoztassa a légsűrítő csővezetékét a feltöltő szelephez,
- töltsen fel a tágulási tartályt a kívánt nyomásra.

**7.6 Önfelszívó üzem****VIGYÁZAT****Anyagi károk veszélye**

A szivattyú gyárilag önfelszívó üzemre van beállítva. Ha biztosított a megfelelő terheléses üzem vagy az ellátás már nyomás alatti üzemben van, lekapcsolhatja az automatikus feltöltő funkciót a kar (Fig. 5) függőleges pozícióba forgatásával.

- Csavarozza és vegye ki a leeresztő csavart. Vízszivárgás veszélye.
- Az automatikus önfelszívó üzem kikapcsolásához mozgassa a piros kart függőleges helyzetbe.
- Csavarja vissza a leeresztő csavart. Újratöltés vízzel

**8 Üzembe helyezés**  
**8.1 Betöltés és indítás****FIGYELMEZTETÉS**

Kizárólag szakemberek végezhetik.

**VIGYÁZAT****A szivattyú károsodásának veszélye**

Soha ne engedje szárazon futni a Wilo-Isar BOOST5 terméket, így megelőzheti a csúszógyűrűs tömítés sérülését.

**Terheléses működés (Fig. 4a)**

- Nyissa ki az összes szelepet a szivattyú vízzel való feltöltéséhez.
- Csatlakoztassa a dugaszt a hálózathoz
- Állítsa az átkapcsolót "I" állásba
- A Wilo-Isar BOOST5 indításához nyomja meg a gombot

**Elszívásos működés (Fig. 4b)**

- Csavarozza és vegye ki a betöltő és a leeresztő csavart.
- Öntsön be kb. 1,5 liter vizet, amíg az ki nem folyik a szellőzőlyukon (Fig. 6).
- Csavarja vissza a betöltő és a leeresztő csavart.
- Nyissa ki a vízszelepet.
- Csatlakoztassa a dugaszt a hálózathoz
- Állítsa az átkapcsolót "I" állásba
- Tartsa lenyomva a két gombot 5 másodpercig.

Wilo-Isar BOOST5 feltöltő üzemmódba kapcsol.

- A feltöltés indításához nyomja meg a kezelőfelületen a Be/Ki kapcsolót.

**ÉRTESÍTÉS**

A feltöltési folyamat nem tart 5 percnél tovább. Minden perc végén a Wilo-Isar BOOST5 automatikusan leállítja az elektromos szivattyút 5 másodpercig, majd újraindítja. Ez így megy a Wilo-Isar BOOST5 teljes feltöltéséig. A folyamat során a LED-ek tovább villognak. A feltöltési fokozat befejeződik időtűlépéssel (5 perc) vagy a fel-



töltési fokozat végével. A LED-ek villogása leáll. Ha a szivattyú nem töltődik fel, ismétlje meg a műveletet.

8.2 Riasztási kódok



Villogó zöld LED + villogó piros LED	
Riasztás 1	Vízhiány. Akkor indul el, ha 7 másodpercig nincs víz a szívóoldalon. Ellenőrizze a vizet a szívóoldalon és tölts fel a szivattyút. A DG PED megkísérli az automatikus újraindítást 1 perc, 15 perc, 30 perc, 1 óra stb. után.
Riasztás 2	A szivattyú nem éri el a nyomás alapjelet. Lépjen kapcsolatba az ügyfélszolgálattal.
Riasztás 3	A tartály előtöltött nyomása túl alacsony; tölts fel a tartályt a működési nyomás 50 %-ra (például, ha a működési nyomás 3 bar, a tartályt 1,5 bar értékre tölts fel).
Riasztás 4	Nyomóoldali nyomás 0,2 bar alatt (törött csővezeték). A visszaállítás csak kézi üzemben lehetséges. Ellenőrizze, hogy a nyomást miért nullázták le.
Riasztás 5	A betáp feszültség túl alacsony. Biztosítsa a 230 V ±10 % értékű villamos ellátást.
Riasztás 6	Külső OFF jel.
Példa	<b>Szivattyú riasztási állapotban vízhiány miatt</b> 1. LED villog + piros LED villog = vízhiány

Folyamatos zöld LED + villogó piros LED	
Riasztás 1	Rövidzárlat. Kapcsolja ki a készüléket és lépjen kapcsolatba az ügyfélszolgálattal. A visszaállítás csak kézi üzemben lehetséges.
Riasztás 2	Túláram. A felvett áram meghaladja az engedélyezett tűréshatárt. A visszaállítás csak kézi üzemben lehetséges. Ha a probléma továbbra is fennáll, lépjen kapcsolatba az ügyfélszolgálattal.
Riasztás 3	Túl magas modul hőmérséklet. Ellenőrizze a szivattyúzott közeg hőmérsékletét. Ha a folyadék hőmérséklete 40 °C felett van, lépjen kapcsolatba az ügyfélszolgálattal. Automatikus visszaállítás, ha a hőmérséklet a riasztási szint alá csökken.
Riasztás 4	Túl magas motorhőmérséklet. Ellenőrizze a szivattyúzott közeg hőmérsékletét. Ha a folyadék hőmérséklete nincs 40 °C felett, lépjen kapcsolatba az ügyfélszolgálattal. Automatikus visszaállítás, ha a hőmérséklet a riasztási szint alá csökken.
Riasztás 5	Érvénytelen nyomásérzékelő jel. Lépjen kapcsolatba az ügyfélszolgálattal.
Riasztás 6	Érvénytelen térfogatáram-érzékelő jel. Lépjen kapcsolatba az ügyfélszolgálattal.
Példa	<b>Szivattyú riasztási állapotban rövidzárlat miatt</b> Folyamatos 1. LED + villogó piros LED = rövidzárlat

## 9 Karbantartás

### A visszacsapószelep vizsgálata és tisztítása (Fig. 8)

- A rendszernyomás csökkentése után csavarozza és vegye ki a betöltő csavart.
- Vegye ki a visszacsapószelep-egységet a rögzítőcsavar meglazításával.
- Ellenőrizze és tisztítsa meg.
- Szerelje vissza a visszacsapószelep-egységet. Győződjön meg a helyes beigazításról.
- Csavarja vissza megfelelő módon a betöltő csavart.

## 10 Üzemzavarok, azok okai és elhárításuk



### FIGYELMEZTETÉS

#### Áramütés veszélye

A villamos áram okozta veszélyek kialakulását meg kell akadályozni. Bármilyen elektromos munka elvégzése előtt győződjön meg róla, hogy a szivattyú tápellátása ki van kapcsolva és biztosítva van illetéktelen visszakapcsolás ellen.

Üzemzavar	LED jel	Elhárítás
A kezelőfelület nem villan fel	A LED-ek ki vannak kapcsolva	Ellenőrizze, hogy az oldalsó kapcsoló „I” állásban van-e. Ellenőrizze a hálózati villamos ellátás meglétét és hibaáram véddkapcsoló megfelelőségét.
Nem indul a szivattyú	A piros LED folyamatosan világít	Kapcsolja be a szivattyút az „I/O” gombbal.
	Villogó piros LED	A riasztási kódok listáját lásd a 8. szakaszban
	A zöld LED folyamatosan világít	A rendszernyomás nem esik a beállított működési nyomás alá.
Vízhiány riasztás	Villogó piros LED, villogó zöld LED-ek az 1. pozícióban	Ellenőrizze a vizet a szívóoldalon. Győződjön meg róla, hogy nincs akadály az elszívásnál. Töltse fel a szivattyút.
Rövidzárlat riasztás	Villogó piros LED, folyamatosan világító zöld LED-ek az 1. pozícióban	Ellenőrizze, hogy a szivattyú nincs-e blokkolva. Nyissa ki a motor hátulján található dugaszt és forgassa meg a tengelyt
		Ellenőrizze a kábel, dugaszt és a dugalj kifogástalan állapotát és az esetleges tömítetlenségeket
Alacsony feszültség riasztás	Villogó piros LED, villogó zöld LED-ek az 5. pozícióban	A feszültség 15%-kal alacsonyabb a jeltáblán feltüntetett értéknél. Stabilizálja a feszültséget a határértékeken belül ( $\pm 15\%$ ).

## 11 Pótalkatrészek

Az összes pótalkatrészt közvetlenül a Wilo ügyfélszolgálatától kell megrendelni. Az esetleges hibák elkerülése érdekében rendeléskor mindig adja meg a szivattyú típus-tábláján található adatokat. A pótalkatrész-katalógus elérhető a [www.wilo.com](http://www.wilo.com) oldalon

## 12 Ártalmatlanítás

### A használt elektromos és elektronikai termékek összegyűjtésével kapcsolatos információ.

A termék megfelelő ártalmatlanításával és újrahasznosításával megelőzheti a környezetszennyezést és az egészségügyi kockázatokat.



### ÉRTEŚÍTÉS

#### Háztartási hulladékkal együtt nem ártalmatlanítható!

Az Európai Unión belül ez a szimbólum megtalálható lehet a terméken, a csomagoláson és a kísérődokumentáción. Arra vonatkozik, hogy a kérdéses elektromos és elektronikai termékeket tilos a háztartási hulladékkal együtt ártalmatlanítani.

A szóban forgó használt termékek megfelelő kezelésével, újrahasznosításával és ártalmatlanításával kapcsolatban, kérjük, vegye figyelembe a következőket:

- Ezeket a termékeket kizárólag erre a célra kijelölt, tanúsítvánnyal rendelkező gyűjtőponton adja le.

- Tartsa be a helyi jogszabályokat! A helyi kommunális hulladékkezelő szervnél tájékozódhat a legközelebbi hulladékátvevő telep helyéről, a megfelelő ártalmatlanítással kapcsolatban pedig annál a kereskedőnél kaphat információkat, ahol a terméket vásárolta. Az újrahasznosítással kapcsolatban további információt a [www.wilo-recycling.com](http://www.wilo-recycling.com) címen találhat.

Az előzetes értesítés nélküli változtatás joga fenntartva.









# wilo

Pioneering for You



Local contact at  
[www.wilo.com/contact](http://www.wilo.com/contact)

WILO SE  
Wilopark 1  
44263 Dortmund  
Germany  
T +49 (0)231 4102-0  
T +49 (0)231 4102-7363  
[wilo@wilo.com](mailto:wilo@wilo.com)  
[www.wilo.com](http://www.wilo.com)