

BAXI

NUVOLA PLATINUM+

hu	KONDEZÁCIÓS FALI GÁZKAZÁN Felhasználói és szerelői kézikönyv
ro	CENTRALĂ TERMICĂ MURALĂ CU CONDENSARE, PE GAZ Manual de instrucțiuni destinat utilizatorului și instalatorului
ru	НАСТЕННЫЕ ГАЗОВЫЕ КОНДЕНСАЦИОННЫЕ КОТЛЫ Руководство по монтажу и эксплуатации

EAC **CE** 0085

Kedves Ügyfelünk!

Vállalatunk meg van győződve arról, hogy az Ön új terméke minden igényét ki fogja elégíteni. Termékünk megvásárlása biztosítja mindazt, amit Ön elvár: jó működést, egyszerű és racionális használatot.

Azt kérjük Öntől ne tegye félre a jelen kézikönyvet amíg el nem olvasta: a termékének helyes és hatékony használatához hasznos információkat talál benne.

Vállalatunk kijelenti, hogy ezek a termékek rendelkeznek a **CE** márkajelzéssel az alábbi irányelvek lényegi előírásainak megfelelően:


- Gáz irányelv **2009/142/EK**
- Elektromágneses kompatibilitás irányelv **2004/108/EK**
- Kisfeszültség irányelv **2006/95/EK**
- Környezettudatos tervezésére irányelv **2009/125/EK**
- **813/2013 - 811/2013** (EU) rendelete



Vállalatunk a termékeit folyamatosan fejleszti és fenntartja a jogot arra, hogy a jelen dokumentációban megadott adatokat bármikor, előzetes értesítés nélkül módosítsa. A jelen dokumentáció információs jellegű és nem tekinthető harmadik féllel szembeni szerződésnek.

A készüléket használhatják legalább 8. életévüket betöltött gyermekek és csökkenti fizikai, érzéki vagy szellemi képességgel rendelkező, továbbá nem elégséges tapasztalattal vagy a szükséges ismerettel nem rendelkező személyek azzal a feltétellel, hogy azt felügyelet alatt végezzék, vagy miután kioktatták őket a készülék biztonságos használatára vonatkozóan, illetve megértették az abból származó veszélyeket. A gyermekek nem játszhatnak a készülékkel. A használó által végezendő tisztítást és karbantartást nem végezhetik gyermekek felügyelet nélkül.

TARTALOMJEGYZÉK

A JELÖLÉSEK LEÍRÁSA	4
BIZTONSÁGI FIGYELMEZTETÉSEK	4
ÁLTALÁNOS FIGYELMEZTETÉSEK	5
TANÁCSOK ENERGIA MEGTAKARÍTÁSÁHOZ	5
1. A KAZÁN MŰKÖDÉSBE HELYEZÉSE	6
KAPCSOLÓTÁBLA	6
1.1 A KAPCSOLÓTÁBLA ALAP BEÁLLÍTÁSAI	6
2. A PARAMÉTER KONFIGURÁCIÓS MENŰBE LÉPÉS	7
2.1 INFORMÁCIÓS MENÜ	7
2.2 ÓRA ÉS DÁTUM BEÁLLÍTÁS MENÜ	7
2.3 A NYELV MÓDOSÍTÁSA (KEZELŐ EGYSÉG MENÜ)	7
2.4 HŐMÉRSÉKLET BEÁLLÍTÁS	8
3. AZ EASY MENÜ GOMBOZHÓZ TÁRSÍTOTT FUNKCIÓK (GYORS MENÜ 	8
4. MŰKÖDÉSI MÓDOK	8
4.1 FŰTÉS	8
4.2 SZABADSÁG PROGRAM	9
5. ÓRÁS PROGRAMOZÁS	9
5.1 NAP CSOPORTOK	10
5.2 EGYES NAPOK	10
5.3 AZ ÓRÁS PROGRAMOZÁS MÓDOSÍTÓ ELJÁRÁSA (FŰTÉS / HASZNÁLATI MELEGVÍZ)	10
5.4 A KAPCSOLÓTÁBLA BLOKKOLÁSI FUNKCIÓJA	11
6. A KAZÁN KIKAPCSOLÁSA	11
7. RENDELLENESÉGEK	11
7.1 A RENDELLENESÉGEK HELYREÁLLÍTÁSA	11
8. BERENDEZÉS FELTÖLTÉS	12
9. GÁZCSERE	13
10. A BERENDEZÉS LEÁLLÍTÁSA HOSSZABB IDŐRE. FAGYVÉDELEM	13
11. RENDES KARBANTARTÁSI UTASÍTÁSOK	13
A BESZERELÉST MEGELŐZŐEN ÉRVÉNYES FIGYELMEZTETÉSEK	14
12. A KAZÁN BESZERELÉSE	14
12.1 A CSOMAGBAN TALÁLHATÓ TARTOZÉKOK	14
13. A CSŐVEZETÉKEK TELEPÍTÉSE	15
13.1 KOAXIÁLIS CSŐVEZETÉKEK	15
13.2 KÜLÖNÁLLÓ CSŐVEZETÉKEK	15
14. ELEKTROMOS CSATLAKOZTATÁSOK	16
14.1 SZOBATERMOSZTÁT CSATLAKOZTATÁS	16
14.2 A KAPCSOLÓTÁBLA FALRA SZERELÉSE	17
14.3 ZÓNÁS RENDSZERRE CSATLAKOZTATÁS	18
14.4 A KÉSZLET RÉSZÉT NEM KÉPEZŐ TARTOZÉKOK	19
15. ELSŐ BEGYÚJTÁS - KÜLÖNLEGES FUNKCIÓK	20
15.1 LÉGTELENÍTÉSI FUNKCIÓ	20
15.2 LEGIONELLA ELLENI VÉDELEM	20
16. GÁZSZELEP	21
16.1 GÁZCSERE MÓDOZAT	21
17. ÉGÉSI PARAMÉTEREK	22
17.1 ÉGÉS ELLENŐRZÉSE (CO ₂)	22
18. SZABÁLYOZÓ ÉS BIZTONSÁGI EGYSÉGEK	23
19. VÍZKAPACITÁS/VÍZOSZLOP NYOMÓMAGASSÁG JELLEMZŐK	23
20. ÉVES KARBANTARTÁS	24
20.1 AZ ELEKTRODÁK ELHELYEZÉSE	24
21. LESZERELÉS, ÁRTALMATLANÍTÁS ÉS ÚJRAHASZNOSÍTÁS	24
22. MŰSZAKI JELLEMZŐK	25
23. MŰSZAKI PARAMÉTEREI	26
24. TERMÉKISMERTETŐ ADATLAPJA	27

A JELÖLÉSEK LEÍRÁSA



FIGYELMEZTETÉS

A készülék sérülésének vagy helytelen működésének veszélye. Különösen figyeljen az esetlegesen okozható személyi sérülésekre vonatkozó veszély figyelmeztetésekre.



ÉGÉSI VESZÉLY

Várja meg, hogy a készülék lehűljön mielőtt a hőnek kitett részekhez érne.



NAGYFESZÜLTÉG VESZÉLY

Elektromos részek feszültség alatt, elektromos áramütés veszélye.



FAGYVESZÉLY

Valószínű fagyképződés, mert a hőmérséklet különösen alacsonyra csökkenhet.



TÚZKIÜTÉS VESZÉLYE

Potenciálisan gyúlékony anyag, vagy gáz.



FONTOS INFORMÁCIÓK

Különös figyelemmel olvasandó, mivel a kazán megfelelő működéséhez szükséges információkat tartalmaz.



ÁLTALÁNOS TILALOM

Tilos eszközölni/használni a jelölés mellett feltüntetetteket.

A TÁVVEZÉRLŐRE VONATKOZÓ JELÖLÉSEK (1. fejezet)

	Fordítsa el a B gombot		Kijelző megjelenítés
	Nyomja be a B gombot		Nyomja be egyszerre az A nyomógombot és a B gombot
	Nyomja be az A vagy C nyomógombot		Nyomja be egyszerre az A és C nyomógombot

BIZTONSÁGI FIGYELMEZTETÉSEK

GÁZSZAG

- Kapcsolja ki a kazánt.
- Ne kapcsoljon be semmilyen elektromos egységet (például ne kapcsolja fel a villanyt).
- Esetleges nyílt lángot oltson el, és nyissa ki az ablakot.
- Hívja a felhatalmazott Műszaki Szervizközpontot.

ÉGÉS SZAG

- Kapcsolja ki a kazánt.
- Szellőztesse ki a helyiséget az ablak, és az ajtó kinyitásával.
- Hívja a felhatalmazott Műszaki Szervizközpontot.

GYÚLÉKONY ANYAG

Ne használjon és/vagy helyezzen gyúlékony anyagot (oldószerek, papír, stb.) a kazán közelébe.

KAZÁN KARBANTARTÁS ÉS TISZTÍTÁS

Bármilyen beavatkozás előtt szakítsa meg a kazán elektromos tápellátását.



A csomagolóanyagokat (műanyag zacskók, polisztirol, stb.) gyermekektől távol kell tartani, mert lehetséges veszélyforrást jelentenek.



A készüléket nem alkalmas arra, hogy csökkent fizikai, érzékszervi vagy szellemi képességekkel rendelkező személy, illetve megfelelő tapasztalattal vagy ismeretekkel nem rendelkező személy üzemeltesse, kivéve, ha biztonságukért felelős személy segítségével biztosítható a készülék használatának felügyelete vagy a használati utasítások ismerete.

ÁLTALÁNOS FIGYELMEZTETÉSEK

Ez a kazán víznek a légköri nyomáson érvényes forráspontnál alacsonyabb hőmérsékletre történő melegítését szolgálja. A kazánt szolgáltatásának és teljesítményének megfelelő fűtőrendszerre, és használati melegvizet szolgáltatató hálózatra kell csatlakoztatni. Mielőtt képzett szakemberrel beköttené a kazánt, az alábbiak szerint járjon el:

- Ellenőrizze, hogy a kazán a rendelkezésre álló gáztípussal való működésre van-e előkészítve. Ezt a csomagoláson található feliratról, illetve a készüléken lévő adattábláról lehet leolvasni.
- Ellenőrizze, hogy a kémény huzata megfelelő-e, nincs-e eltömődve illetve, hogy a füstcsőbe más berendezés csövei ne legyenek bekötve kivéve, ha a füstcsövet a vonatkozó szabványoknak és az érvényes előírásoknak megfelelően több berendezés kiszolgálására építették.
- Ellenőrizze, hogy amennyiben már korábban meglévő füstcsőbe történik a bekötés, az gondosan meg legyen tisztítva, mivel működés közben az esetleges korom leválása elzárhatja a füst útját.
- A készülék helyes üzemeltetésének biztosítására, és a garancia érvényessége érdekében elengedhetetlen az alábbi óvintézkedések betartása:

1. Melegvíz hálózat

1.1 Ha a víz keménysége meghaladja a 20 °F-t (1 °F = 10 mg kalcium karbonát / 1 liter víz), akkor egy polifoszfát adagoló, vagy egy a hatályos normatíváknak megfelelő ezzel egyenértékű rendszer beszerelését írjuk elő.

1.2 A készülék beszerelését követően, és annak használata előtt a rendszert alaposan át kell mosni.

1.3 A termék használati melegvíz hálózatához használt anyagok megfelelnek a 98/83/EK direktívának.

2. Fűtési hálózat

2.1 Új rendszer: A kazán beszerelése előtt a berendezést alaposan meg kell tisztítani a maradék menetvágási forgács, forrasztóanyag és esetleges oldószerek eltávolítása céljából, a kereskedelemben kapható nem savas és nem lúgos megfelelő termékeket használva e célra, melyek nem károsítják a fémeket és a műanyag, valamint gumi részeket. A berendezés lerakódásoktól történő védelme érdekében olyan védőszereket kell használni, mint a SENTINEL X100 és FERNOX fűtőrendszer védő. Ezen termékek használata során szigorúan kövesse a velük adott útmutatásokat.

2.2 Meglévő rendszer: A kazán beszerelése előtt a berendezést teljesen le kell üríteni és megfelelően meg kell tisztítani iszaptól és szennyeződésektől az előzőekben ismertetett, kereskedelemben kapható erre alkalmas termékek használatával. A tisztításhoz javasolt termékek az alábbiak: SENTINEL X300 vagy X400 és FERNOX fűtőrendszer helyreállító. Ezen termékek használata során szigorúan kövesse a velük adott útmutatásokat. Ne feledje, hogy a fűtőrendszerben lévő lerakódások jelenléte működési problémákat okoz a kazánban (például a hőcserélő túlmelegedése és zajosság).

Az első begyűjtést a felhatalmazott műszaki szervizszolgáltatónak kell végeznie, melynek során az alábbiakat kell ellenőriznie:

- Az adattábla adatai megfelelnek-e a hálózati (elektromos, víz, gáz) adatoknak.
- A telepítést a hatályos előírásoknak megfelelően eszközölték-e.
- Az elektromos hálózat, és a földelés bekötése szabályosan történt-e.



A fenti figyelmeztetések figyelmen kívül hagyása a készülékre vonatkozó garancia elvesztését vonja maga után. A felhatalmazott műszaki szervizközpontok jegyzékét a mellékelt lapon tüntettük fel. Üzembe helyezés előtt távolítsa el a kazánról a védőfóliát. Ehhez ne használjon karcoló szerszámot vagy anyagot, mert ez megsértheti a festett részeket.

TANÁCSOK ENERGIA MEGTAKARÍTÁSÁHOZ

A fűtés szabályozása

A kazán odairányú hőmérsékletét a rendszer típusától függően állítsa be. Fűtőtestekkel rendelkező rendszerben ajánlott a fűtővíz odairányú hőmérsékletét maximum 60°C-ra beállítani, és ezt az értéket csak akkor növelni, ha a kívánt környezeti komfortot nem éri el. Padlófűtés esetén ne lépje túl a rendszer tervezője által előírt hőmérsékletet. Ajánlott külső szonda és/vagy vezérlőpanel használata az odairányú hőmérséklet automatikus beállításához az időjárás viszonyoktól vagy a belső hőmérséklettől függően. Így a készülék nem állít elő a ténylegesen szükségesnél több hőt. Úgy állítsa be a beltéri hőmérsékletet, hogy ne fűtse túl a helyiségeket. Minden foknyi túllépés körülbelül 6%-kal nagyobb energiafogyasztással jár. A beltéri hőmérsékletet a helyiségek használati típusához igazítsa. Például a hálószobát vagy a kevésbé használt szobákat alacsonyabb hőmérsékletre lehet fűteni. Használja az időprogramozást és az éjszakai beltéri hőmérsékletet körülbelül 5°C-kal alacsonyabbra állítsa be, mint a nappalit. Energiatakarékossági szempontból ennél alacsonyabb hőmérséklet nem gazdaságos. Csak hosszabb idejű távollét - például vakáció - esetén csökkentse ennél jobban a beállított hőmérsékletet. Ne takarja le a fűtőtesteket, lehetővé téve a levegő megfelelő áramlását. A helyiségek szellőztetéséhez ne hagyja félig nyitva az ablakokat, hanem rövid időre nyissa ki azokat teljesen.

Használati melegvíz

Jó megtakarítás érhető el, ha úgy állítja be a kívánt használati melegvíz hőmérsékletet, hogy ne kelljen hidegvízzel keverni. Minden további fűtés energiapiazarlást, és nagyobb vízköképződést okoz.




A **BAXI** a kiváló technológiájú kazánok és fűtési rendszerek gyártásának egyik vezető európai képviselője rendelkezik a CSQ bizonyítvánnyal a minőségirányítási rendszerek (ISO 9001), a környezet (ISO 14001) és az egészség, valamint a biztonság (OHSAS 18001) tekintetében. Ez azt igazolja, hogy BAXI S.p.A. saját stratégiai céljainak ismeri el a környezetet védelméért, termékeinek megbízhatóságát és minőségét, illetve dolgozóinak egészségét és biztonságát. A vállalat szervezetén keresztül gondoskodik ezen szempontok folyamatos fejlesztéséről, ügyfelei igényeinek minél jobb kielégítése céljából.



1. A KAZÁN MŰKÖDÉSBE HELYEZÉSE

A megfelelő begyújtási műveletet az alábbiak szerint kell végezni:









- Nyissa meg a gázcsapot (sárga színű, általában a kazán alatt helyezkedik el);
- Ellenőrizze, hogy a rendszer hidraulikus nyomása az előírás szerinti-e (8. fejezet);
- Helyezze áram alá a kazánt;
- A kazán kiiktatott Fűtési és Használati melegvíz körrel hagyja el a gyárat. Mielőtt működésbe helyezné ezeket a köröket, aktiválja a rendszer **GÁZTALANÍTÁSI** eljárását a 15 KÜLÖNLEGES FUNKCIÓK "Gáztalanító funkció (312) fejezetben ismertetetteknek megfelelően". A funkció végén aktiválja a fűtési kört és a használati melegvíz kört az **EASY MENU** () gomb segítségével a 3. fejezetben ismertetetteknek megfelelően. Ezeket a műveleteket kizárólag Képesített Szakember végezheti.

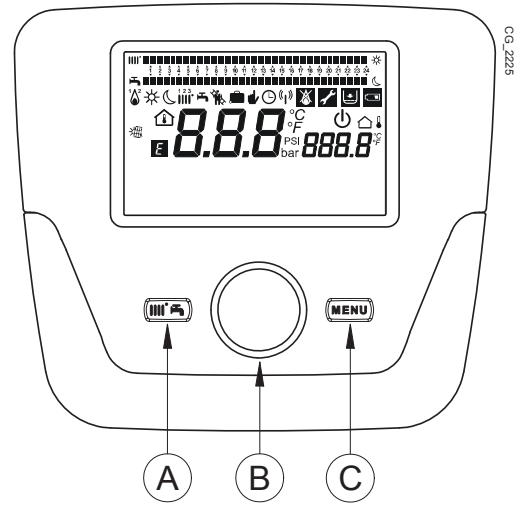
A kazán **kapcsolótáblája** a falra szerelhető a fűtendő helyiség hőmérsékletének szabályozásához.



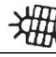




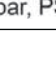
Az első begyújtásnál, amíg nem távozik a gázcsövekben lévő összes levegő, előfordulhat, hogy az égő nem gyullad be, és a kazán teljesen leáll. A kazán újraindításához lásd a MŰKÖDÉSI MÓDOK fejezetet.

KAPCSOLÓTÁBLA

JELÖLÉSEK magyarázata	
	Begyújtott égő (Teljesítmény %: 1<70% - 2>70%)
	Működési mód: komfort környezeti hőmérséklet
	Működési mód: csökkentett környezeti hőmérséklet (csak ha egy helyiségben telepítették)
	Fűtési működési mód: 1 = zóna 1 – 2 = zóna 2 – 3 = zóna 3
	Működési mód: használati melegvíz aktív
	Működési mód: AUTOMATIKUS
	Működési mód: MANUÁLIS
	Környezeti hőmérséklet (°C)
	Külső hőmérséklet (°C)
	Kikapcsolva: fűtés és használati melegvíz kiiktatva (csak a kazán fagyvédő aktív)
	Kéményseprő funkció aktív
	Vakációs program funkció aktív
	Adatátvitel (csak ha a WIRELESS egység csatlakoztatva van)



CG 2229

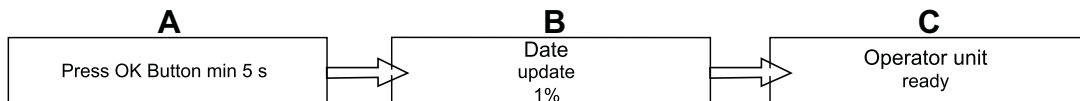
	SZOLÁR berendezés csatlakoztatás
	Rendellenesség jelölte
	Rendellenesség, mely megakadályozza az égő begyújtását
	Műszaki Szerviz beavatkozás kérése
	Kazán/rendszer víznyomása alacsony
	Beállított mértékegységek (SI/US)

1.1 A KAPCSOLÓTÁBLA ALAP BEÁLLÍTÁSAI

ELSŐ BEGYÚJTÁS KONFIGURÁCIÓS ELJÁRÁSA

A kazán első begyújtásakor az alábbi eljárást kell eszközölni (a szöveg **ANGOL** nyelvű, amíg a saját nyelv beállítása nem kerül kérésre, a lenti ábra A-B-C sorrendje szerint illusztráltak alapján):

-  **B 5 másodpercre;**
- a kapcsolótáblán 1-től 100-ig növekvő százalék érték kerül kijelzésre. Az adatok összehangolási művelete néhány perces várakozást igényel;
- állítsa be a nyelvet, a dátumot és az órát.



2. A PARAMÉTER KONFIGURÁCIÓS MENÜBE LÉPÉS

KIJELZŐ MAGYARÁZAT (lásd az oldalt lévő ábrát)

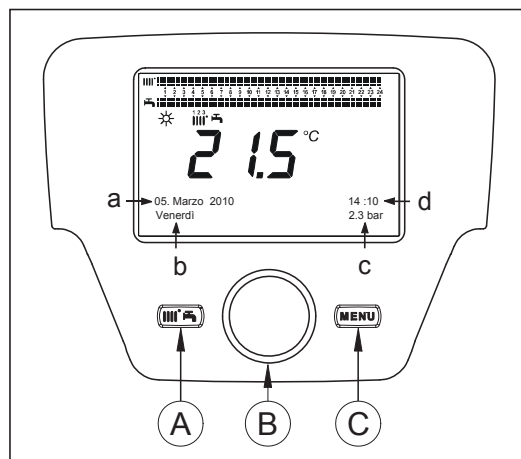
a	Dátum: nap, hónap, év
b	A hét napja
c	Kazán / fűtési kör nyomás
d	Óra: óra és perc

A konfigurációs menü listába lépéshez követendő eljárás az alábbi (hivatkozzon a "Jelölések Leírása" fejezetre):

C **B** a kívánt menü kiválasztásához; **B** a megerősítéshez vagy **C** a mentés nélküli kilépéshez.

A konfigurációs menü lista az alábbi:

- Info (INFORMÁCIÓS MENÜ)
- Idő és dátum (ÓRA ÉS DÁTUM BEÁLLÍTÁS MENÜ)
- Kezelő egység (A NYELV MÓDOSÍTÁSA)
- Időprogram (ÓRÁS PROGRAMOZÁS)
- Időprogram 3/HC3
- Időprogram 4/HMV
- Időprogram 5
- Szabadság fűtési kör (SZABADSÁG PROGRAM)
- Fűtési kör
- Használati melegvíz
- Hőcserélős HMV készítés (nem használt)
- Hiba (RENDELLENESSÉGEK)
- Hőterm. hibakeresés



2.1 INFORMÁCIÓS MENÜ



Rendellenesség esetén az első kijelzésre kerülő adat magának a rendellenességnek a kódszáma.

A kazán információinak megjelenítéséhez jelölje ki az "Info" menüpontot a 2. fejezet szerinti eljárást követve.

Kazán hőmérséklet	°C	A kazán odairányú hőmérséklete
Külső hőmérséklet	°C	Külső hőmérséklet
Külső hőm. minimum	°C	A külső hőmérséklet tárolt minimális értéke (csatlakoztatott Külső Szondával)
Külső hőm. maximum	°C	A külső hőmérséklet tárolt maximális értéke (csatlakoztatott Külső Szondával)
Használati melegvíz hőmérséklet	°C	Használati melegvíz hőmérséklet (a kazán használati melegvíz kör szondája által leolvasott érték)
Kollektor hőmérséklet	°C	A kollektor szonda pillanatnyi hőmérséklete (szolár berendezéssel társítva)
Fűtési kör állapot (1, 2, 3)	(On/Off)	A fűtési kör működési módja (körök: 1,2,3)
Használati melegvíz kör állapot	Feltöltve	A használati melegvíz kör működési módja
Kazán állapot	(On/Off)	A kazán működési módja
Szolár állapot	-	Azt jelzi, hogy a szoláris sugárzás elégséges-e (szolár berendezéssel társítás)
Ügyfélszolgálat telefon	sz.	xxxxxxxxxx

2.2 ÓRA ÉS DÁTUM BEÁLLÍTÁS MENÜ

Az óra és a dátum beállításához a 2. fejezet szerinti eljárást kövesse és az alábbiak szerint eszközölje:

- Lépjen az **Idő és Dátum** **B** 1 (Óra/perc) **B** (az óra villog)
- **B** az óra módosításához **B** a megerősítéshez (a percek villognak) **B** a módosításhoz **B** a megerősítéshez.
- **B** 2 (Nap / hónap) és 3 (Év) módosításához a fentiek szerinti eljárás eszközölésével.
- **C** az előző menühöz történő visszalépéshez.

2.3 A NYELV MÓDOSÍTÁSA (Kezelő egység menü)

A nyelv beállításához a 2. fejezet szerinti eljárást kövesse, és az alábbiak szerint eszközölje:

- lépjen a **Kezelő egység** **B** menübe a 20 (Nyelv) program vonal kijelöléséhez;
- **B** a saját nyelv kiválasztásához **B** a mentéshez.
- **C** az előző menühöz történő visszalépéshez.

2.4 HŐMÉRSÉKLET BEÁLLÍTÁS

A hőmérséklet beállítása a **B** gomb jobbra történő elfordításával eszközölhető (◯ az érték növeléséhez, és balra történő elfordításával (◯ a csökkentéséhez, és B a megerősítéshez.

FŰTÉS

A szabályozandó hőmérséklet a fűtési hálózaton az alábbi lehet:

- **Odairányú hőmérséklet:** ha a kapcsolótáblát a kazánba szerelték.
- **Környezeti hőmérséklet:** ha a kapcsolótáblát a falra szerelték.

HASZNÁLATI MELEGVÍZ

A használati melegvíz hőmérsékletének szabályozásához válassza meg a " *használati melegvíz névleges setpoint*"-ot a 3. fejezetben ismertetettek szerint és a (◯ B-t a kívánt hőmérsékleti érték beállításához.

3. AZ EASY MENÜ GOMBHOZ TÁRSÍTOTT FUNKCIÓK (gyors menü)

Nyomja be az A és (◯ a B gombot az alábbi funkciók futtatásához:

- Készletléti állapot/működés
- HMV push
- FK1 működési mód
- Komfort alapjel HC1
- HMV működési mód
- HMV névleges alapjel

majd B-t a kiválasztott funkció aktiválásához, (◯ B-t az érték módosításához és B -t a megerősítéshez.

Készletléti állapot/működés

Ezen funkció aktiválásával a kijelzőn a jelölés tűnik fel és kiiktatásra kerül a kazán használati melegvíz és fűtési módozatban történő működése (a fagyvédő funkció aktív). A kazán működésének visszaállításához ismétlje meg a fent leírt eljárást.

HMV push

Ez a funkció lehetővé teszi a vízmelegítő (ha van) hőmérsékletének növelését egészen a beállított hőmérséklet eléréséig, a beállított órasávtól függetlenül.

FK1 működési mód

Ebben a menüben a kazán működési módját lehet beállítani a 4. fejezetben ismertetetteknek megfelelően.

Komfort alapjel HC1

Ezt a menüt a komfort környezeti hőmérséklet értékének módosításához állítsa be.

HMV működési mód

Ezt a menüt a használati melegvíz működés "Be" aktiválásához, vagy "Ki" kizáráshoz állítsa be. Az "Eco" funkció nem kerül használatra ennél a kazán modellnél.

HMV névleges alapjel

Ezt a menüt a használati melegvíz hőmérséklet maximális értékének módosításához állítsa be.



Amikor a használati melegvíz kizárásra kerül, a kijelzőn a jelzés eltűnik.

4. MŰKÖDÉSI MÓDOK

4.1 FŰTÉS

A kazánban fűtésnél 4 működési módozat van: Komfort - Csökkentett - Automatikus - Védelem. A működési módok egyikének beállításához az alábbiak szerint kell eljárni:

- A fő menüből A (◯ B) FK1 működési mód B a megerősítéshez.
- (◯ B (óra járással ellentétes) Komfort - Csökkentett - Automatikus - Védelem Ba megerősítéshez, vagy C a mentés nélküli kilépéshez.

1. ESET : a kapcsolótáblát a kazánba szerelték

A **B** gomb elfordításával állítható be a kazán odairányú hőmérséklete.

A MŰKÖDÉSI MÓDOK LEÍRÁSA

- **Komfort:** a fűtés mindig aktív (megjelenített jelölések).
- **Csökkentett:** a fűtés üzemen kívül van (megjelenített jelölések).
- **Automatikus:** a fűtés a beállított órasávtól függ (megjelenített jelölések);
- **Védelem:** a fűtés üzemen kívül van.

2. ESET : a kapcsolótáblát a falra szerelték

A B gomb elfordításával a fűtendő helyiség környezeti hőmérsékletét lehet beállítani.

A MŰKÖDÉSI MÓDOK LEÍRÁSA

- **Komfort:** a fűtendő helyiség hőmérséklete a komfort hőmérsékletnek felel meg, a gyári érték 20°C (jelölések ☼|||↓);
- **Csökkentett:** a fűtendő helyiség hőmérséklete a csökkentett hőmérsékletnek felel meg, a gyári érték 16°C (megjelenített jelölések ☾|||↓);
- **Automatikus:** a fűtendő helyiség hőmérséklete a beállított órásávtól függ (megjelenített jelölések ⌚|||);
- **Védelem:** amikor a környezeti hőmérséklet 6°C alá csökken a kazán bekapcsol.



A kazán AUTOMATIKUS működési módozatában a B gomb elfordításával lehet a hőmérsékletet ideiglenesen szabályozni. Ez a módosítás a következő órásávrá váltásig marad érvényben.



A kazán fagyvédelme mindig aktív, a kazán akkor kapcsol be amikor az odairányú fűtési víz hőmérséklete 5°C alá csökken. A funkció akkor működik ha a készülék elektromos áramellátás alatt van, és van gáz.

4.1.1 FŰTÉSI CSÖKKENTETT KÖRNYEZETI HŐMÉRSÉKLET BEÁLLÍTÁS

A Csökkentett környezeti hőmérséklet beállításához az alábbiak szerint járjon el:

- C B "Fűtési kör 1" B.
- B 712 programsor (Csökkentett alapjel) majd B (a hőmérséklet érték villogni kezd) ;
- B a hőmérséklet módosításához és B a megerősítéshez.
- C az előző menühöz történő visszalépéshez.

A komfort környezeti hőmérséklet beállítását a 3. fejezet A gombján túl a 710 paraméter módosításával is lehet eszközölni a fent leírtaknak megfelelően.

4.2 SZABADSÁG PROGRAM

Ez a funkció lehetővé teszi a használó számára, hogy kiválassza milyen környezeti hőmérséklet érték kerüljön beállításra távolléte (például szabadság) esetén. Be lehet állítani a **fagyvédelmi** minimális hőmérsékletet, vagy a **csökkentett** hőmérsékletet (648 programsor). A 641 programsornál (Előválasztás) 8 programozási szint áll rendelkezésre **Periódus 1** elnevezéssel (azaz 8 programozható nap bekapcsolás és kikapcsolás tekintetében). Amikor a funkció aktív, a kijelzőn a jelölés kerül megjelenítésre.

A funkció aktiváláshoz és az órásávok programozásához követendő eljárás az alábbi:

- C B Szabadság fűtési kör 1
- B 641 programsor ("Előválasztás") B **Periódus 1** (villog) B és válassza ki melyiket kívánja beállítani (1 és 8 között) majd B 642 programsor.
- B a kezdeti periódus beállításához (642) B B a hónap beállításához B és B a nap beállításához B a megerősítéshez.
- Ugyanezen utasítási sorrendet ismételje meg a 643 programsor beállításához (periódus vége, a kazán a rákövetkező nap lesz ismét operatív).
- A periódus kezdetének és végének programozása után B 648 programsor B B a működési minimum hőmérséklet beállításához ha **fagyvédelem** vagy **csökkentett** és B a megerősítéshez.
- Ismételje meg ezt a három pontot más periódusok beállításához vagy C az előző menühöz történő visszalépéshez.

5. ÓRÁS PROGRAMOZÁS



Mielőtt a programozásba kezdene az Automatikus működési módozatot kell aktiválni (MŰKÖDÉSI MÓDOK. fejezet).

A fűtési órás programozás (1. fűtési kör időprogram) és a használati melegvíz órás programozás (Időprogram 4/HMV) lehetővé teszik a kazán automatikus működésének beállítását a nap meghatározott órásaiban, és a hét meghatározott napjain. Az alábbi ábrán feltüntetett példa a (lenti) 1. napi órásávrá vonatkozik, ahol **a** a komfort hőmérsékleten történő működési periódus és **b** a csökkentett hőmérsékleti módban történő működési periódus (MŰKÖDÉSI MÓDOK. fejezet). A kazán működési beállításai eszközölhetők **nap csoportokban** vagy **egyes napokban** (minden nap, hét.-től vasárnapig).

ELŐRE BEÁLLÍTOTT HETI IDŐKÖZÖK

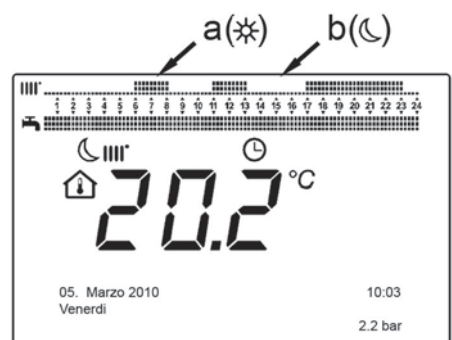
(500. programsor a fűtéshez és 560. programsor a használati melegvízhez)

- Hét. - Vas. (nap csoportok)
- Hét. - Pén. (nap csoportok)
- Szombat - Vas. (nap csoportok)
- Hét. - Kedd - Szer. - Csüt. - Pén. - Szombat - Vasárnap (egyes napok)

ELŐRE BEÁLLÍTOTT NAPI ÓRASÁVOK

(514. programsor a fűtéshez és 574. programsor a használati melegvízhez)

- 06:00-08:00 .. 11:00-13:00 .. 17:00-23:00 (példa az oldalt lévő ábrán)
- 06:00-08:00 .. 17:00-23:00
- 06:00-23:00



5.1 NAP CSOPORTOK

Ez a funkció lehetővé teszi a rendelkezésre álló heti 3 időköz egyikének beállítását, mindegyik a kazán használó által módosítható, három előre beállított be- és kikapcsolási napi órasávvá - **501...506** programosorok. Az időközök az alábbiak:

Hét. - Vas. (gyári érték) / Hét. - Pén. / Szombat - Vas..



Ha a rendszer zónákra van osztva, mindegyiket a saját kapcsolótáblája/környezeti egysége szabályozza, és minden egyes zóna programozását egyenként kell beállítani

5.2 EGYES NAPOK

A kazán be- és kikapcsolási napi fázisainak mindegyikét módosíthatja a használó. Minden kiválasztott nap tekintetében az előre beállított 3 órasáv áll rendelkezésre, ezen fejezet végén található összefoglaló táblázatban feltüntetettek szerint.

5.3 AZ ÓRÁS PROGRAMOZÁS MÓDOSÍTÓ ELJÁRÁSA (fűtés / használati melegvíz)

Miután elvégezte az előre beállított programok segítségével az óras programozást, a három órasáv periódusait így is lehet módosítani - **501...506** programosorok a fűtéshez és **561...566** programosorok a használati melegvízhez az alábbiakban ismertetetteknek megfelelően.

A FŰTÉSI KÖR PROGRAMOZÁSÁT MÓDOSÍTÓ ELJÁRÁS

- C** **B** "1. fűtési kör időprogram" **B** **500** programosor (Napok előválasztás).
- B** és a **nap csoport** mező (NAP CSOPORTOK. fejezet) elkezd villogni **B** a napok futtatásához ("Nap csoportok" vagy "Egyes napok") **B** a megerősítéshez.
- B** **514** programosor (Alapbeállítás kiválasztása?) **B** és **B** a "nap csoportok" óras programozásának előre beállított **3 programja** egyikének kiválasztásához (NAP CSOPORTOK. fejezet) vagy **B** egy kattintással az óra járásának megfelelő irányban a manuális programozásra való áttéréshez: 501....506 programosorok.

A HASZNÁLATI MELEGVÍZ KÖR PROGRAMOZÁSÁT MÓDOSÍTÓ ELJÁRÁS

A használati melegvíz óras programozásának aktiválási eljárása a fűtéshez előirányzott óras programozásnak felel meg. A különbség csak a menü nevében van **Időprogram 4/HMV** és a beállítandó programosorokban **560** (Napok előválasztás). Ezen funkció kiiktatásához a lenti "Gyári Eredeti Programozás Visszaállítása" fejezetben leírt eljárást kell követni.

ÖSSZEFOGLALÓ TÁBLÁZAT

NAP CSOPORTOK	514 (fűtés) / 574 (használati melegvíz) PROGRAMSOR
---------------	--

Heti időköz	Előre beállított programok		
	Bekapcsolás1 – Kikapcsolás1	Bekapcsolás2 – Kikapcsolás2	Bekapcsolás3 – Kikapcsolás3
Hét-Vas	06:00 – 08:00	11:00 – 13:00	17:00 – 23:00
Hét-Pén	06:00 – 08:00		17:00 – 23:00
Szombat-Vas		06:00 – 23:00	

EGYES NAPOK	501 502 503 504 505 506 (fűtés) / 561 562 563 564 565 566 (használati melegvíz) PROGRAMSOROK
-------------	--

Napi időköz	Előre beállított programok		
	Bekapcsolás1 – Kikapcsolás1	Bekapcsolás2 – Kikapcsolás2	Bekapcsolás3 – Kikapcsolás3
Hét - Kedd - Szer - Csüt - Pén - Vasárnap - Vasárnap	06:00 – 08:00	11:00 – 13:00	17:00 – 23:00



A programozás könnyítéséhez a meglévő programokat a hét más napjaira is át lehet másolni. Az eljárás az alábbi.

EGY PROGRAM EGY MÁSIK NAPRA TÖRTÉNŐ ÁTMÁSOLÁSA

Miután egy meghatározott nap órasávját beprogramozta, azt a hét egy vagy több más napjára is át lehet másolni.

A zárójelben lévő paraméter "()" a HASZNÁLATI MELEGVÍZ óras programozásra vonatkozik.

- Az **514 (574)** programosorokról (ha az előre beállított 3 órasáv egyike került használatra) vagy az **501 (561)** programosorokról (ha a manuális programozás került eszközésre) fordítsa a gombot jobbra az **515 (575) programosorig**.
- A kijelzőn az alábbi kiírás tűnik fel **Másolás?**.
- B** **Másolás** és a hét napja villog.
- B** a hét napjainak futtatásához válassza ki melyik napra szeretné a programot átmásolni és **B** a megerősítéshez.
- Ismételje meg a fenti pontot ha ugyanazt a napi programot más napokra kívánja átmásolni.
- C** az előző menühöz történő visszalépéshez.

AZ EREDETI (GYÁRI) PROGRAMOZÁS VISSZAÁLLÍTÁSA

Az eszközölt heti programozást törölni is lehet, a komfort fűtés aktiválásával (a beállításra kerülő érték **00-24** ugyanaz a hét minden napjára).

- **C** **B** **1. fűtési kör időprogram** **B** **500** programsor (Fűtési órás program 1) vagy **560** (Időprogram 4/HMV).
- **B** egy állással az óra járásával ellentétes irányba, **516** programsor (Előre beállított értékek) a fűtéshez és a **576** programsor a használati melegvízhez.
- **B** **0** egy állással az Igen kiírásig **B** a megerősítéshez.
- **C** az előző menühöz történő visszalépéshez.



Ezen eljárás végén, a főmenü megjelenítését követően látszik, hogy a napi programozás vonal megváltozott. A fűtés a nap 24 órájában mindig aktív. A kazán újra programozásához az **ÓRÁS PROGRAMOZÁS**. fejezetben leírt eljárást kell megismételni.

5.4 A KAPCSOLÓTÁBLA BLOKKOLÁSI FUNKCIÓJA

A célból, hogy a beállított programozást erre fel nem hatalmazott személyektől óvja, minden a **C** gombhoz társított funkciót blokkolni lehet.

BLOKKOLÁSI eljárás

- **C** **B** **Kezelő egység** **B** nyomja be a megerősítéshez.
- **B** **27** programsor (Programozás tiltás) **B** a megerősítéshez.
- **B** **Be** **B** a blokkolási funkció aktiválásához.

KIOLDÁSI eljárás

- **C** **A** e **B** (tartsa benyomva kb. 6 másodpercig) **Programozás Ideiglenesen engedélyezve**.

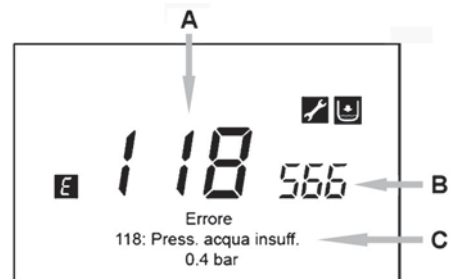
Ez a kioldási fázis ideiglenes és 1 percig tart, melynek elteltével a blokkolás automatikusan visszaáll. A funkció tartós kioldásához aktiválja az ideiglenes kioldási eljárást majd **B** a **Ki**-re **27** programsornál (Programozás tiltás) és **B** a kioldás megerősítéséhez.

6. A KAZÁN KIKAPCSOLÁSA

A kazán kikapcsolásához a kétpólusú kapcsolóval meg kell szakítani a készülék elektromos energiaellátását. A "Védelem" **0** működési módban a kazán kikapcsolásra kerül, de az elektromos körök feszültség alatt maradnak és a fagyvédő funkció aktív.

7. RENDELLENESSÉGEK

A	Fő rendellenesség kódszáma (lásd a táblázatot)
B	Másodlagos rendellenesség kódszáma
C	Rendellenesség leírás



A kijelzőn feltüntetett rendellenességeket a **E** jelölés azonosítja, és a kijelzőn feltüntetett információk az alábbiak:

- Egy rendellenességi kódszám (**A**)
- Egy másodlagos rendellenességi kódszám (**B**);
- A rendellenesség rövid leírása (**C**);
- A kijelzőn az alábbi jelölések tűnhetnek fel: melynek jelentése a KAZÁN ÜZEMBE HELYEZÉSE "KAPCSOLÓTÁBLA" fejezetben kerül ismertetésre.

Rendellenesség esetén a főmenü megjelenítéséhez **C**. Az **E** jelölés a kijelzőn marad azt jelezve, hogy a készülékben rendellenesség van, majd egy perc elteltével a kijelző az ábrán illusztráltak szerint jeleníti újra meg a rendellenességet.

7.1 A RENDELLENESSÉGEK HELYREÁLLÍTÁSA

A rendellenességek helyreállítása lehet AUTOMATIKUS illetve MANUÁLIS típusú, vagy a FELHATALMAZOTT MŰSZAKI SZERVIZ beavatkozását igényelheti. Tekintsük át részleteiben:

AUTOMATIKUS



Ha a kijelzőn a villogó jelzés tűnik fel, a rendellenesség automatikusan kerül helyreállításra (ideiglenes rendellenesség), amint az azt előidéző ok megszűnik.

Ezen típusú rendellenességeket gyakran a kazánban lévő víz túl magas oda- és/vagy visszairányú hőmérséklete okozza, tehát automatikusan helyreállnak amint a hőmérséklet a kritikus érték alá csökken. Ha ugyanaz a rendellenesség egy bizonyos gyakorisággal ismétlődik és/vagy a kazán nem állítja automatikusan helyre, lépjen kapcsolatba a Felhatalmazott Műszaki Szervizzel.

MANUÁLIS

A rendellenesség manuális helyreállításához amikor a rendellenességi kódszám megjelenik **B** **B** **Igen** **B** a megerősítéshez. Néhány másodperc elteltével a rendellenességi kódszám eltűnik.

A FELHATALMAZOTT MŰSZAKI SZERVIZ BEAVATKOZÁSÁNAK KÉRÉSE

Ha a kijelzőn az  jelzés az  jelzéssel együtt tűnik fel, kapcsolatba kell lépni a **FELHATALMAZOTT MŰSZAKI SZERVIZZEL**. Mielőtt telefonálna ajánlatos feljegyezni a rendellenesség/rendelleneségek kódszámát/kódszámait, és a rendellenességet kísérő rövid szöveget.



Amennyiben a listán leírtakétól eltérő rendellenességi kódszám kerül feltüntetésre, vagy ha egy meghatározott rendellenesség bizonyos gyakorisággal ismétlődik, ajánlatos a **FELHATALMAZOTT MŰSZAKI SZERVIZSZOLGÁLATHOZ** fordulni.

A RENDELLENESÉGEK TÁBLÁZATA

E	Rendellenesség leírás	E	Rendellenesség leírás
10	Külső szonda érzékelő	125	Biztonsági közbelépés keringés hiánya miatt. (hőmérséklet érzékelőn keresztül végzett ellenőrzés)
20	Odairányú NTC érzékelő	128	Lángvesztés
28	Füst NTC érzékelő	130	Füst NTC szonda közbelépése túl magas hőmérséklet miatt
40	Visszairányú NTC érzékelő	133	Elmaradt begyújtás (4 kísérlet)
50	Használati melegvíz NTC érzékelő (csak vízmelegítő fűtés modellnél)	151	Kazán kártya belső rendellenesség
52	Szolár használati melegvíz érzékelő (ha solár berendezéssel párosul)	152	Paraméterezési általános hiba
73	Szolár kollektor érzékelő (ha solár berendezéssel párosul)	153	Kényszer rezet mivel a Reset gombot több, mint 10 másodpercig lenyomva tartották (lásd a "RENDELLENESÉGEK, MELYEKET A FELHASZNÁLÓ NEM TUD NULLÁZNI". fejezetet)
83	Kommunikációs probléma a kazán kártya és a vezérlő egység között. Valószínű rövidzárlat a kábeleken.	160	Ventilátor működési rendellenesség
84	Cím konfliktus több vezérlőegység között (belső rendellenesség)	321	Használati melegvíz NTC érzékelő meghibásodott
98	Nem érzékelt tartozék (*)	343	Szolár paraméterezési általános hiba (ha solár berendezéshez párosul)
109	Levegő jelenlét a kazán hálózatban (ideiglenes rendellenesség)	384	Idegen fény (parazita láng - belső rendellenesség)
110	Biztonsági termosztát közbelépés túl magas hőmérséklet miatt. (leblokkolt szivattyú, vagy levegő a fűtési körben)	385	Túl alacsony tápfeszültség
111	Biztonsági elektronikus közbelépés túl magas hőmérséklet miatt.	386	A ventilátor sebességhatár nem került elérésre
117	Túl nagy hidraulikus kör nyomás	430	Biztonsági közbelépés keringés hiánya miatt. (nyomásérzékelőn keresztül végzett ellenőrzés)
118	Túl alacsony hidraulikus kör nyomás	432	Biztonsági termosztát kapcsolt a túl magas hőmérséklet vagy a hiányzó földelés (E110) miatt.

(*) Miután elektromos tápellátás alá került a kazán (vagy leállás miatti Rezetet követően), a rendellenességi kód a kijelzőn a rendszer diagnosztikája végéig feltüntetve marad. Ha a kódszám továbbra is kijelzésre kerül azt jelenti, hogy a tartozék nem került érzékelésre.



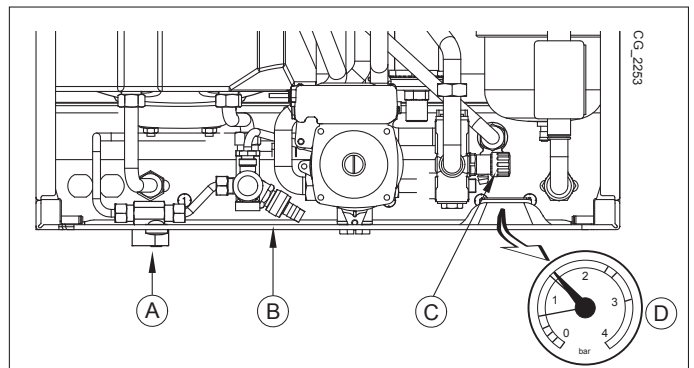
A táblázatban feltüntetett rendellenességek általános jellegűek és lehetséges, hogy közülük néhány nem ebben a kézikönyvben ismertetett kazán modellekre vonatkozik.

8. BERENDEZÉS FELTÖLTÉS

A „D” manométeren rendszeresen ellenőrizze, hogy a hideg berendezés nyomása **1 - 1,5 bar** között legyen. Alacsony nyomás esetén a kazán feltöltő „A” csappal állítson rajta (öldalsó ábra).



Különösen óvatosan járjon el a fűtési rendszer feltöltésénél. Nyissa ki a készüléken található hőszabályozó szelepeket (ha van), lassan folyassa a vizet elkerülve, hogy a fő vízkörbe levegő kerüljön. Addig folyassa a vizet, amíg eléri a működéshez szükséges nyomást. Végül légtelenítéssel távolítsa el a készülék belsejéből az esetleges sugárzó elemeket. A BAXI nem vállal felelősséget a fentiek hibás, vagy felszínes betartásából származó, a fő hőcserélő belsejében található légbuborékok okozta hibákért.



A	Kazán feltöltő csap
B	Vízmelegítő leeresztő csapja
C	Kazán leeresztő csap
D	Manométer



A kazán vízpresszosztáttal rendelkezik, mely vízkimaradás esetén megakadályozza a kazán működését.



Ha gyakran fordul elő nyomáscsökkenés, kérje a **FELHATALMAZOTT MŰSZAKI SZERVIZSZOLGÁLAT** segítségét.

9. GÁZCSERE

A kazánok földgázzal (G20-G25.1), és LPG gázzal (G31) is működhetnek. Ha gázcsere szükséges, forduljon a FELHATALMAZOTT MŰSZAKI SZÉRVIZHEZ.

10.A BERENDEZÉS LEÁLLÍTÁSA HOSSZABB IDŐRE. FAGYVÉDELEM

Általában célszerű elkerülni a teljes fűtőberendezés leürítését, mivel a vízcsera a kazánban és a melegítőtestekben is fokozza a fölösleges, és káros vízkőlerakódást. Ha télen a fűtőberendezést nem használja, és fagyveszély van, tanácsos a rendszerben lévő vizet erre a célra szolgáló fagyálló oldatokkal keverni (pl. propilén-glikol vízkőoldóval és rozsdamentesítővel társítva). A kazán elektronikus vezérlésébe egy "fagyvédő" funkció van beépítve, amely a rendszer 5 °C-nál alacsonyabb odairányú hőmérséklete esetén az égőt addig működteti, amit az odairányú hőmérséklet el nem éri a 30 °C-ot.



A funkció akkor működtethető, ha a kazánt csatlakoztatta az elektromos hálózathoz, van gáz, a készülék nyomása az előírtnak megfelelő, és a kazán nem tiltott le.

11.RENDES KARBANTARTÁSI UTASÍTÁSOK

A kazán tökéletes működési, és biztonsági hatékonyságának garantálásához minden szezon végén felül kell vizsgáltatni a felhatalmazott műszaki szervizszolgálattal.

A gondos karbantartás hozzájárul a berendezés gazdaságos üzemeltetéséhez.

A BESZERELÉST MEGELŐZŐEN ÉRVÉNYES FIGYELMEZTETÉSEK

Az alábbi műszaki leírások és utasítások az üzembe helyezést végző szakembernek szólnak, hogy tökéletesen tudja elvégezni a beszerelést. A begyűjtásra és a kazán használatára vonatkozó utasítások a felhasználónak szóló részben található. A telepítés során az UNI és CEI normákat, a helyi törvényeket és műszaki normatívákat kell betartani.

A beszerelést végző szakembernek a fűtőberendezések szereléséhez megfelelő képesséssel kell rendelkeznie. Ezen felül az alábbiakat is figyelembe kell venni:

- A kazánt bármilyen típusú, egy vagy két csővel táplált fűtőlappal, radiátorral vagy konvektorral lehet működtetni. A kör keresztmetszetét minden esetben a normál módszerekkel kell számítani, figyelembe véve a rendelkezésre álló vízkapacitás/vízoszlop nyomómagasság jellemzőket (lásd a kézikönyv végén lévő E „SECTION” mellékletben).
- Az első begyűjtést a felhatalmazott műszaki szervizszolgáltatnak kell végeznie, a mellékelt lap szerint.

KIEGÉSZÍTŐ SZIVATTYÚ FIGYELMEZTETÉS: Kiegészítő szivattyú használata esetén ajánlatos a fűtőrendszeren egy megfelelően méretezett hidraulikus leválasztót elhelyezni. Mindezt a kazánban lévő víz presszósztát megfelelő működésének lehetővé tételéből.

HŐMÉRSÉKLET SZABÁLYOZÁS MAGAS HŐMÉRSÉKLETŰ FŰTŐRENDSZEREN: a gyakori be- és kikapcsolás elkerülése érdekében ajánlatos a kazán minimális hőmérsékleti setpoint-ját 45°C-nál nem alacsonyabb hőmérsékletre emelni a 14.2.1. fejezetben leírtak szerint módosítva a 740. paramétert.

HŐMÉRSÉKLET SZABÁLYOZÁS ALACSONY HŐMÉRSÉKLETŰ FŰTŐRENDSZEREN: alacsony hőmérsékletű rendszerrel (például padlófűtéses rendszerrel) ajánlatos a kazán hőmérséklet maximális setpoint-ját fűtésnél a 741. paraméter beállításával 45 °C-ot meg nem haladó hőmérsékletre csökkenteni.

A fenti figyelmeztetések figyelmen kívül hagyása a készülékre vonatkozó garancia elvesztését vonja maga után.



A csomagolóanyagokat (műanyag zacskók, polisztirol, stb.) gyermekektől távol kell tartani, mert lehetséges veszélyforrást jelentenek.

12.A KAZÁN BESZERELÉSE

A sablon ábrája a kézikönyv végén a C „SECTION” mellékletben áll rendelkezésre.

Miután meghatározta a kazán pontos helyét, rögzítse a falra a sablont. A sablon alsó átlójánál lévő víz- és gázcsatlakozások állásainál kezdje a berendezés bekötését. Győződjön meg arról, hogy a kazán hátulsó része amennyire csak lehet, párhuzamos legyen a fallal (ellenkező esetben használjon távköztartót az alsó részen). Javasoljuk, hogy a fűtési körre két (egy oda- és egy visszairányú) G3/4-es külön kapható elzárócsapot építsen be, mivel ez lehetővé teszi, hogy nagyjavításnál ne kelljen a teljes fűtőberendezést leereszteni. Már meglévő berendezés és csere esetén javasoljuk, hogy a kazán visszairányú köréhez alul egy ülepítő edényt helyezzen el, melynek célja, hogy az átmosást követően is a rendszerben maradt és idővel a rendszerbe visszakerülő lerakódásokat, illetve salakot összegyűjtse. A kazán falra rögzítését követően végezze el a tartozékként mellékelt kivezető és beszívó csővezetékek csatlakoztatását a következő fejezetekben leírtaknak megfelelően. Csatlakoztassa a szifont egy kivezető aknába, folyamatos lejtést biztosítva. Kerülje a vízszintes szakaszokat.



Ne emelje a készüléket a műanyag részeinél fogva, mint például a szifonnál vagy a füst csőelemnél fogva.



Óvatosan rögzítse a kazán hidraulikus csatlakozóit (maximális nyomaték 30 Nm).

12.1A CSOMAGBAN TALÁLHATÓ TARTOZÉKOK

- Sablon (lásd a C „SECTION” mellékletet a kézikönyv végén)
- Gázcsap csőkapcsolattal
- Vízfeltöltő csap csőkapcsolattal
- 2 db 3/4 Ø csőkapcsolat + 1 db 1/2 Ø csőkapcsolat + tömítések
- 10 mm-es tiplik és kampós csavarok

Külön kérésre szállított **TARTOZÉKOK:** - fűtés oda- és visszairányú csapok, valamint teleszkópos idomok.

13.A CSŐVEZETÉKEK TELEPÍTÉSE

A kazán könnyen és egyszerűen üzembe helyezhető, a kazánal együtt szállított tartozékok segítségével, melyek leírása a kézikönyv további részében található. A kazán eredeti kialakítása szerint koaxiális, függőleges vagy vízszintes leeresztő és szívócső csatlakozásokkal rendelkezik. Az osztó tartozék segítségével elkülönített csővezetékekkel is lehet használni a kazánt.

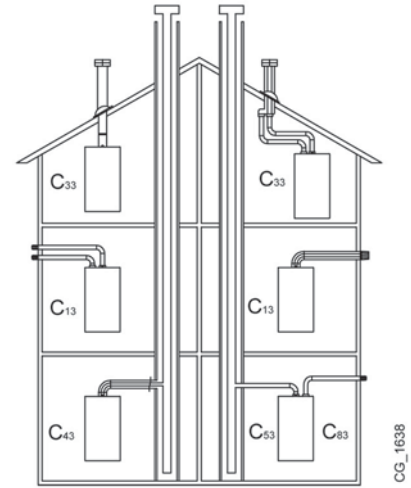
FIGYELMEZTETÉS

C13, C33 Az osztott kivezetők végelemeit egy 50 cm-es oldalú négyzeten belül kell elhelyezni. A részletes utasítások leírását lásd az egyes tartozékoknál.

C53 A égést tápláló levegő beszívásának, és az égéstermék kivezetésének végelemeit nem lehet az épülettel szemközti falakon kialakítani.

C63 A vezetékek maximális terhelési vesztesége nem lehet több, mint **100 Pa**. A vezetékek a specifikus használatot és a 100 °C fölötti hőmérsékletet lehetővé tevő bizonyítvánnyal kell, hogy rendelkezzenek. Az alkalmazott kémény végelem a EN 1856-1 szabvány szerinti igazolással kell, hogy rendelkezzen.

C43, C83 Az alkalmazott kémény, vagy füstcső a használatnak megfelelő kell, hogy legyen.



CG_1638



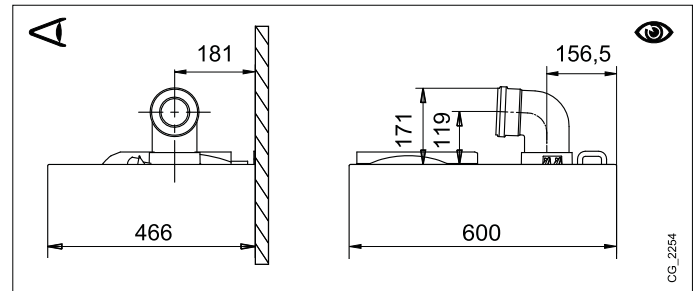
A jobb telepítéshez a gyártó által szállított alkatrészeket ajánlatos használni



A nagyobb működési biztonság garantálása érdekében elengedhetetlen, hogy a kivezető füstcsöveket e célra szolgáló rögzítőkengyelek segítségével megfelelően rögzítsék a falhoz. A rögzítőkengyeleket egymástól kb. 1 méteres távolságra kell elhelyezni a csőcsatlakozók vonalában.

13.1 KOAXIÁLIS CSŐVEZETÉKEK

Ez a típusú csővezeték lehetővé teszi az égéstermék kivezetését, és az égést tápláló levegő beszívását úgy az épületen kívül, mint a LAS típusú füstcsövekbe is. A 90°-os koaxiális könyök lehetővé teszi, hogy a kazánt a 360°-os elforgatási lehetőségnek köszönhetően bármilyen irányban a kivezető-beszívó csővezetékekre lehessen kötni. Ezt a koaxiális csővezetékekkel, vagy a 45°-os könyökelemmel párosítva kiegészítő könyökként is lehet alkalmazni. Külső kivezetés esetén a kivezető-beszívó csővezeték legalább 18 mm-re ki kell álljon a falból, hogy fel lehessen helyezni és rögzíteni lehessen az alumínium rozettát a vízbeszívárgás elkerülése végett.



CG_2254

- Egy 90°-os könyökelem beillesztése 1 méterrel csökkenti a csővezeték teljes hosszúságát.
- Egy 45°-os könyökelem beillesztése 0,5 méterrel csökkenti a csővezeték teljes hosszúságát.
- Az első 90°-os könyök nem számít bele a lehetséges maximum hossz kiszámításába.



A kivezető csővezeték kazán felé történő minimális lejtésének 5 cm-nek kell lennie a hosszúság minden méterére.

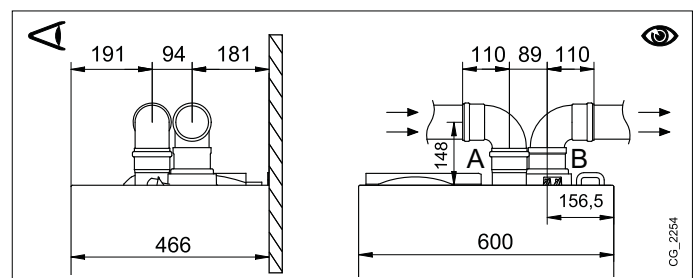


NÉHÁNY PÉLDA A KIVEZETŐ CSÖVEK TELEPÍTÉSÉRE, A VONATKOZÓ MEGENGEDETT HOSSZAKKAL A KÉZIKÖNYV VÉGÉN TEKINTHETŐ ÁT A „SECTION” MELLÉKLETBEN.

13.2 KÜLÖNÁLLÓ CSŐVEZETÉKEK

Ez a csővezeték típus lehetővé teszi az égéstermék elvezetését az épületen kívülre, és füstcsatornában egyaránt. Az égést tápláló levegő beszívása a leeresztés helyétől eltérő helyen valósítható meg. Az osztó tartozék egy kivezetés csökkentő elemből (80) (B) és egy levegő beszívó elemből áll (A). A használandó levegő beszívó csőcsatlakozó tömítése és csavarjai azok, melyeket korábban a dugóról levettek.

A 90°-os könyökelem lehetővé teszi, hogy a kazánt a különböző igényektől függően bármilyen kivezető-beszívó csővezetékre lehessen kötni. Továbbá a csővezeték, vagy a 45°-os könyökelem kiegészítéseként is lehet alkalmazni.

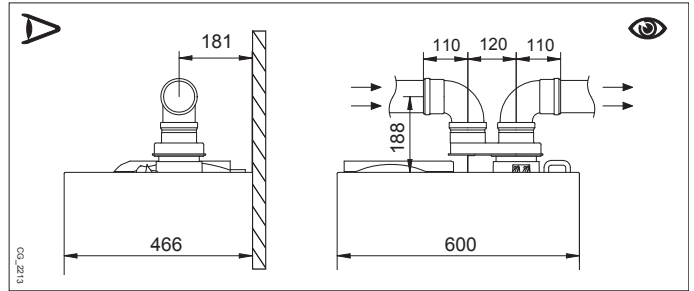


CG_2254

- Egy 90°-os könyökelem beillesztése 0,5 méterrel csökkenti a csővezeték teljes hosszúságát.
- Egy 45°-os könyökelem beillesztése 0,25 méterrel csökkenti a csővezeték teljes hosszúságát.
- Az első 90°-os könyök nem számít bele a lehetséges maximum hossz kiszámításába.

EGYES OSZTÓ KÉSZLET (ALTERNATÍV TARTOZÉK)

A füst kivezető/beszívó csővezetékek különleges telepítéseihez a tartozékként adott egyes osztó tartozék használható (C). Ez a tartozék lehetővé teszi, hogy a kivezető és beszívó egységet bármilyen irányba fordítsa a 360°-os elforgatási lehetőségnek köszönhetően. Ez a csővezeték típus lehetővé teszi az égéstermék elvezetését úgy az épületen kívülre, mint egyedi füstcsővekbe. Az égést tápláló levegő szívását a kivezetés helyétől eltérő helyen lehet megvalósítani. Az osztó készlet a kazán tetején lévő kis toronyra (100/600) van rögzítve és lehetővé teszi az égést tápláló levegőnek illetve az égési terméknek két különálló csövön (80 mm) keresztül történő beszívását/kivezetését. További információkért olvassa el a tartozékot kísérő szerelési utasításokat.



NÉHÁNY PÉLDA A KIVEZETŐ CSŐVEK TELEPÍTÉSÉRE, A VONATKOZÓ MEGENGEDETT HOSSZAKKAL A KÉZIKÖNYV VÉGÉN TEKINTHETŐ ÁT A „SECTION” MELLÉKLETBEN.

14. ELEKTROMOS CSATLAKOZTATÁSOK

A készülék elektromos biztonsága csak akkor garantált, ha azt a készülékekre vonatkozó hatályos biztonsági előírásoknak megfelelően hatékony földelő berendezéshez csatlakoztatták. A kazánt elektromosan 230 V-os monofázis + földelés táphálózatra kell csatlakoztatni a vele adott háromeres vezetékkel, a VONAL-NULLA polaritást betartva.

A bekötést kétpólusú megszakítóval kell megvalósítani, melynél az érintkezők közötti távolság legalább 3 mm.

A tápvezeték cseréje esetén "HAR H05 VV-F" 3x0,75 mm², maximum 8 mm átmérőjű harmonizált kábelt kell használni. A 2A-es gyorsbiztosíték a tápellátó kapocsléceken található (ellenőrzés és/vagy csere céljából húzza ki a fekete színű biztosítéktokot). Fordítsa lefelé a vezérlődobozt és férjen az M1 és M2 az elektromos csatlakoztatásokhoz szükséges kapocslécekhez, a védőfedél eltávolításával.



Az M1 kapocsléc nagyfeszültségű. A csatlakoztatást előtt győződjön meg arról, hogy a készülék ne legyen áram alatt.

M1 KAPOCSLÉC (tartsa be az L - N polaritást)

(L) = Vonal (barna)

(N) = Nulla (világoskék).

(=) = Földelés (sárga-zöld)

(1) (2) = Szobatermosztát érintkező.

M2 KAPOCSLÉC

8. kapocs: nem használt.

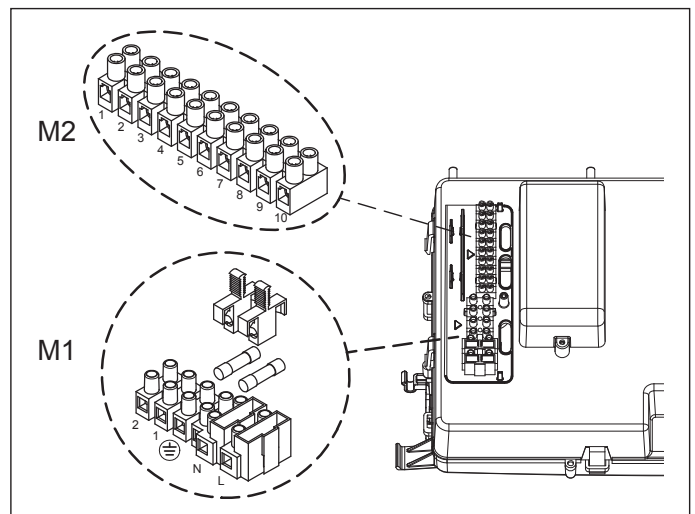
9-10. kivezetés: többfunkciós relé csatlakoztatása (pl. több zónás rendszerhez)

7 - 5. kivezetés (közös): 1. segédszonda (szolár berendezés, kaszkád, zónás stb. szondák).

6 - 5. kapcsok (közös): 2. segédszonda (szolár berendezés, kaszkád, zónás stb. szondák).

4 - 5. kivezetés (közös): külső hőérzékelő csatlakoztatása (tartozékként szállítva).

1. kapocs (háttérvilágítás) - 2. (földelés) - 3. (+12 V): vezérlőpanel csatlakoztatása (kis feszültségű).



14.1 SZOBATERMOSZTÁT CSATLAKOZTATÁS

A szobatermosztát kazánhoz csatlakoztatásához az alábbiak szerint járjon el:

- szakítsa meg a kazán elektromos áramellátását;
- férjen az M1 kapocsléchez;
- távolítsa el az 1-2 érintkezők végénél lévő hidat, és csatlakoztassa a szobatermosztát vezetékeit;
- helyezze elektromos áramellátás alá a kazánt, és győződjön meg arról, hogy a szobatermosztát megfelelően működik-e.



A hidat akkor kell visszahelyezni a kazán M1 kapocslécének 1-2. kapcsaira ha a szobatermosztátot nem használja, vagy ha fali kapcsolótábla kerül felszerelésre (14.2. fejezet).

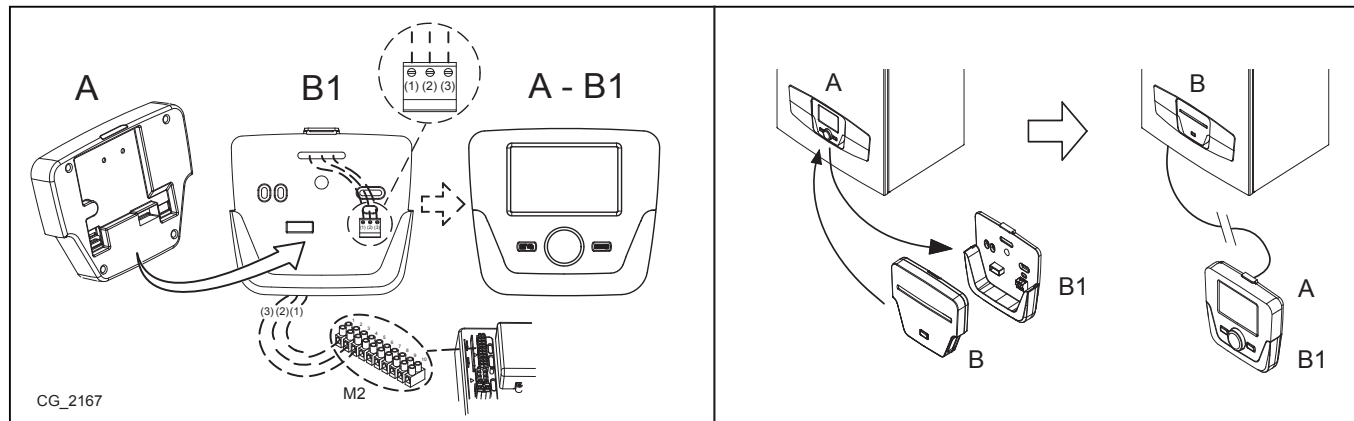
14.2A KAPCSOLÓTÁBLA FALRA SZERELÉSE

A kazán falra szerelt kapcsolótáblával történő működéséhez be kell szerezni a **B** tartozékot, mely a **B1** alappal kerül leszállításra, és amelyet az ábra szerint kell a kazánon elhelyezni. Lásd a **B** készlettel együtt adott utasításokat is a megfelelő szereléshez, és használathoz. Az eljárás az alábbi:

- Szakítsa meg a kazán elektromos áramellátását.
- A kazán **M2** kapocslécéből kiálló három vezetékét illessze a falon elhelyezendő **B1** alapzat nyílásába.
- Csatlakoztassa az **M2** kazán kapocsléc 1-2-3 kapcsait a **B1** alapzat kapocslécének (1)-(2)-(3) kapcsaihoz.
- **Rögzítse a B1 alapzatot a falhoz a tartozékkal adott tiplik és csavarok segítségével.**
- Helyezze az **A** kapcsolótáblát a falra rögzített alapzatra ügyelve arra, hogy ne gyakoroljon rá túl nagy nyomást.
- Helyezze az 5 led **B** tartozékot a kazán előső lapjára.
- Helyezze elektromos áramellátás alá a kazánt és győződjön meg arról, hogy a kapcsolótábla bekapcsol-e.

KAPCSOLÓTÁBLA FALRA CSATLAKOZTATÁSÁNAK MAGYARÁZATA

A	Kapcsolótábla	B	Ledes interfész tartozék	B1	Alapzat fali kapcsolótáblához
(1)	A kijelző +12V háttérvilágítása	(2)	Földelési csatlakozó	(3)	+12V Jel / Tápellátás



Az (1) vezeték, mely a kazán **M2** kapocslécéből áll ki, a kijelző háttérének elektromos energiaellátását (12 V) szolgálja. Ennek a vezetéknek a csatlakoztatása nem szükséges a fali kapcsolótábla működéséhez.



A fali kapcsolótáblát a megfelelő működéshez konfigurálni kell (környezeti szonda és moduláló odairányú hőmérséklet aktiválása).

14.2.1 PARAMÉTER BEÁLLÍTÁS



AJÁNLATOS EZEN KÉZIKÖNYV VÉGÉN LÉVŐ TÁBLÁZATBA MINDEN MÓDOSÍTOTT PARAMÉTERT BEJEGYEZNI.

AZ ÁBRA MENÜ MAGYARÁZATA

1	Végfelhasználó	3	Tervező
2	Beüzemelés	4	OEM

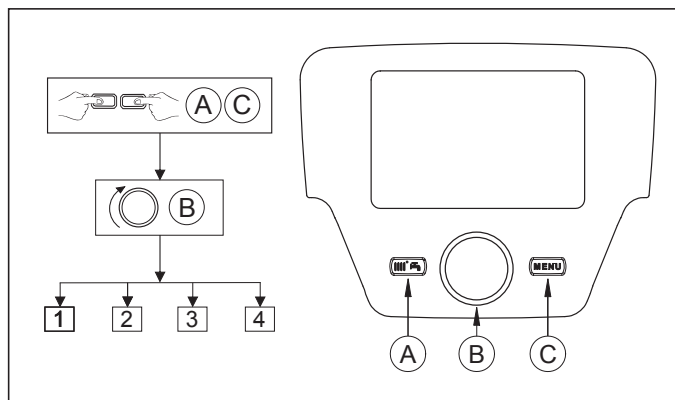
A kazán kártya és/vagy kapcsolótábla programozását lehetővé tevő négy menübe lépési eljárás az alábbi:

- a fő menüből **C**.
- **A** és **C** (tartsa benyomva kb. 6 másodpercre) **B** **1-2-3-4** menü (lásd az oldalt lévő ábrát és a magyarázatot).
- **C** ismétlődően a menükénti visszalépéshez egészen a főmenü eléréséig.

Amikor a vezérlőpanel a falra van szerelve aktiválni kell a **beltéri szondát** és az **odairányú hőmérséklet modulációt**, a következő eljárás szerint:

A) BELTÉRI SZONDA

- Lépjen a **2.**menübe.
- **B** **Kezelő egység** **B** a jóváhagyáshoz.
- **B** **40** programsor (Alkalmazás mint) **B**.
- **B** (óra járásával ellentétes irányba) **Beltéri egység 1** **B** a jóváhagyáshoz (a beltéri szonda ekkor aktív).
- **C** az előző menühöz történő visszalépéshez, majd **B** **Konfiguráció** **B**.
- **B** **5977** programsor (Funkció bemenet H5), majd **B** a megerősítéshez.
- **B** **Nincs** **B** a megerősítéshez.



B) ODAIRÁNYÚ HŐMÉRSÉKLET SZABÁLYOZÁSA

A moduláló odairányú hőmérséklet beállításához ki kell iktatni a **742** (HC1) paramétert. Az eljárás az alábbi:

- Lépjen be a **2** menübe.
- **B** **Fűtési kör 1** **B** a jóváhagyáshoz **B** **742** (Szobaterm. előrem. hőm. alapjel) **B** jóváhagyáshoz.
- **B** (az óra járásával ellentétes irányba) **"----**" majd **B** a jóváhagyáshoz.



*Ha a főmenüből a **B** gomb elfordításával a kijelző a kazán odairányú hőmérsékletét tünteti fel a környezeti hőmérséklet helyett, ez azt jelenti, hogy a **742** paramétert nem jól állították be.*

14.2.2 ÁLTALÁNOS BEÁLLÍTÁSOK

A rendszer minden konfigurációját (például szolár csatlakoztatás, külső vízmelegítő egység csatlakoztatása, stb.) követően végezze el az alábbi eljárást a kazán kártya új konfigurációra történő frissítése céljából:

- Lépjen a fejezet elején ismertetett **2.** menübe.
- **B** **Konfiguráció** **B** **6200** programsor, majd **B**.
- **B** **Igen** majd **B** a megerősítéshez.

14.3 ZÓNÁS RENDSZERRE CSATLAKOZTATÁS

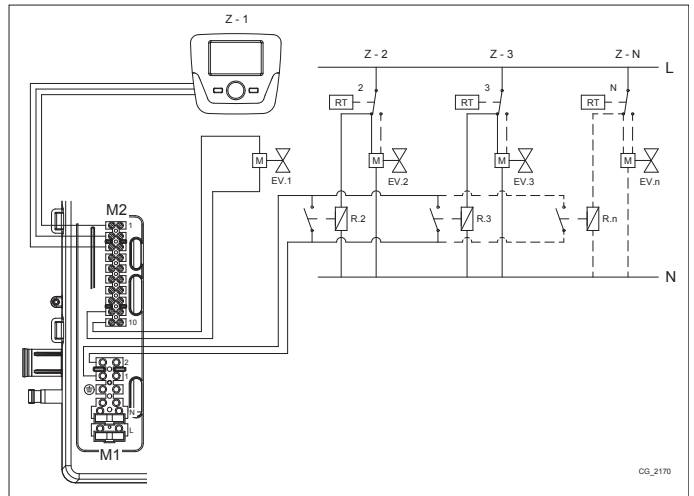
RENDSZER CSATLAKOZTATÁS

- Csatlakoztassa az 1. zóna szelepét/szivattyúját a kazán M2 kapcsolócsécének 9-10 kapcsaihoz, vagy a csak fűtési módozatú kazán modelleknél az M3 kapcsolócséc 1-2 kapcsaihoz a 14. fejezetben ismertetetteknek megfelelően.
- Csatlakoztassa a többi zóna szobatermosztátjának érintkezőjét az M1 kapcsolócséc 1-2 kapcsaihoz.

PARAMÉTER KONFIGURÁCIÓ

A kapcsolótáblát mint 1. környezeti egység állítsa be. Ezzel a konfigurációval a kapcsolótábla az 1. fűtési zónát és a használati melegvíz funkciókat vezérli.

- Lépjen be a **2.** menübe a 14.2.1. fejezetben ismertetetteknek megfelelően.
- **B** **Kezelő egység** **B** **42** programsor **B** a megerősítéshez.
- **B** (az óra járásával ellentétes irányba) **Fűtési kör 1** **B** a megerősítéshez.
- **C** az előző menühöz történő visszalépéshez, majd **B** **Konfiguráció** **B**.
- **B** **5715** programsor (Fűtési kör 2) **B** **Be**-re (a második zóna kör most aktiválásra került).
- **B** **5977** programsor (Funkció bemenet H5), majd **B** a megerősítéshez.
- **B** **Helyiségtermosztát CR2** **B** (a második zóna termosztát most aktiválásra került).



Z	Zóna (1..n)	EV	Zóna mágnesszelep
R	Relé	RT	Szobatermosztát

14.4A KÉSZLET RÉSZÉT NEM KÉPEZŐ TARTOZÉKOK

14.4.1 A KÜLSŐ SZONDA CSATLAKOZTATÁSA

A tartozékként kapható külső szonda az oldalt látható ábrán illusztráltak szerint csatlakoztatható a kazánhoz. Az alábbi eljárásban beállítható egy **teremhőmérséklet ráhatás** elnevezésű paraméter, mellyel a környezeti hőmérséklet külső hőmérséklethez képesti fontossága határozható meg, és fordítva (a gyári érték 50%-50%).

Példa: ha a környezeti hatás értéket 60%-ra állítja, ebből következően a Külső Szonda hatása 40% lesz (minél nagyobb a környezeti hatás értéke, arányosan annál kisebb lesz a Külső Szonda hatásának értéke, és fordítva)

A környezeti hatás beállítási eljárása az alábbi:

- **C** majd **A** és **C** (kb. 6 másodperc) Végfelhasználó – Működésbe helyezés - Tervező - OEM.
- **B** **"Működésbe helyezés"** **B** a megerősítéshez.
- **B** **"Fűtési kör 1"** **B** a megerősítéshez.
- **B** **750** programsor (teremhőmérséklet ráhatás) **B** a megerősítéshez.
- **B** és válassza ki a paraméterhez társítandó % értéket, mely meghatározza, hogy a környezet mennyire befolyásolja a rendszert, majd **B** a megerősítéshez.
- **C** az előző menühöz történő visszalépéshez.

A Kt KLÍMAGÖRBE BEÁLLÍTÁSA

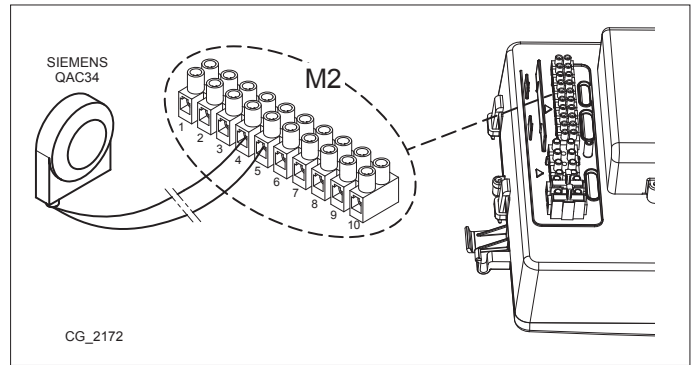
A Kt klímagörbe beállításához lépjen a **2. menübe** a 14.2.1. fejezetben ismertetetteknek megfelelően, és az alábbi módon járjon el:

- **B** **720** (Fűtési görbe meredekség) **B** a megerősítéshez
- **B** **(0,10 és 4 között)** **B** a megerősítéshez.

Válassza ki a klíma görbét a három rendelkezésre álló görbe közül, a görbék grafikonja a kézikönyv végén, az **E „SECTION”** mellékletben található (alapbeállításaként az 1,5 görbe szerepel).

Kt GÖRBÉK GRAFIKON MAGYARÁZAT - E „SECTION”

	Odairányú hőmérséklet		Külső hőmérséklet
--	-----------------------	--	-------------------



15. ELSŐ BEGYÚJTÁS - KÜLÖNLEGES FUNKCIÓK

Miután a kazánt elektromos tápellátás alá helyezte, a kijelzőn feltűnik a "311" kódszám és a készülék készen áll az "első begyújtás" eljárás eszközzésére.

Kövesse a következő fejezetben ismertett "BERENDEZÉS LÉGTELENÍTŐ FUNKCIÓ" eljárást, és aktiválja a 312 funkciót. Miután ezt a műveletet elvégezte, a készülék készen áll az égő begyújtására.



Ezen fázis alatt ajánlatos a berendezés nyomását 1 és 1,5 bar közötti értéken tartani.

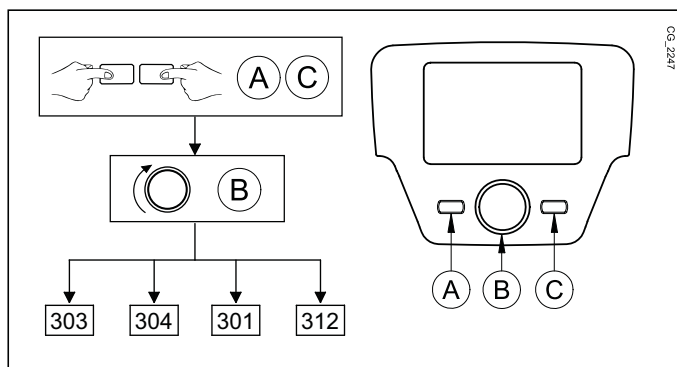
A rendelkezésre álló funkciók az alábbiak:

- **Kéményseprő (303)** - Opciók: Teljes terhelés (kazán maximális hőteljesítmény), Részleges terhelés (csökkentett hőteljesítmény), Fűtés teljes terheléssel (fűtési maximális hőteljesítmény).
- **Szabályozó stop funkció (304)** - Opciók: 100%-tól (maximális hőteljesítmény) 0%-ig (csökkentett hőteljesítmény). A funkciót a gázszelep beállítási műveleteinek könnyítéséhez aktiválja.
- **Kézi vezérlés (301)** - Opciók: 25 - 90 (° C) A funkció aktiválásával a kazán fűteskor a beállított setpoint hőmérsékleti értéken működik.
- **Légtelenítési funkció (312)** - Opciók: Be (funkció aktiválás) - Ki (kilépés a funkcióból). Lásd a 15.1. fejezetet „Rendszer gáztalanítási funkció”.

Ezen funkciók aktiválásához szükséges eljárás az alábbi:

- A főmenüből **A** és **C** (tartsa benyomva kb. 6 másodpercig) a FUNKCIÓK nevei (lásd az oldalt lévő ábrát: 303 - 304 - 301 - 312)
- **B** a FUNKCIÓ kiválasztásához **B** a kiválasztott funkció AKTIVÁLÁSÁHOZ, majd **B** a FUNKCIÓ menü **B** a módosításhoz (lásd a lenti példát).

Példa: fordítsa el a **B** gombot a BEÁLLÍTÁS funkció aktiválásához (**304** programsor), nyomja be a **B** gombot, a funkció ekkor aktív és 100%-ra van előre beállítva (a kazán a maximális hőteljesítményig ér el). Nyomja be a gombot és fordítsa el a kívánt százaléku teljesítmény szint beállításához (0% a csökkentett hőteljesítménynek felel meg).



A funkció manuális megszakításához ismételje meg a fent ismertetett eljárást. Amikor a funkció ki van iktatva, a kijező a "Ki" kiírást jeleníti meg.

15.1 LÉGTELENÍTÉSI FUNKCIÓ

Ez a funkció lehetővé teszi a fűtési körben lévő levegő eltávolításának könnyítését a kazán telepítéskor, vagy a primer kör vizének leeresztésével járó karbantartást követően. Az elektronikus kártya 10 perces időtartamra egy szivattyú be-/kikapcsolási ciklust aktivál. A funkció automatikusan leáll a ciklus végén.



A funkció manuális megszakításához ismételje meg a fent ismertetett eljárást. Amikor a funkció ki van iktatva, a kijező a "Ki" kiírást jeleníti meg.

15.2 LEGIONELLA ELLENI VÉDELEM



A légióbetegség mentes funkció NEM AKTÍV. Az aktiválásához az 1640 paraméter beállítása szükséges, az alábbiakban ismertetteknek megfelelően.

A LÉGIÓBETEGSÉG MENTES funkció aktiválásához az alábbiak szerint járjon el:

- Lépjen a 2. menübe a 14.2.1. fejezetben ismertetteknek megfelelően
- **B** **Használati melegvíz** **B** **1640** programsor majd **B** a megerősítéshez.
- **B** **Időszakosan** vagy **Rögzített nap** majd jelölje ki a két menüpont egyikét és **B** a megerősítéshez.

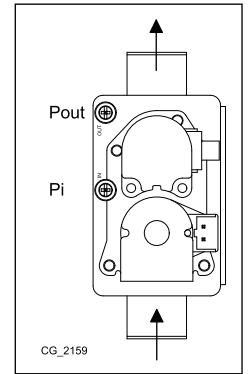
Az **Időszakosan** menüpontot választva a funkció hetente a beállított napon, és órában aktiválódik. A nap és az óra beállításához szükséges eljárás a fentieknek megfelelő: állítsa be az **1641** paramétert, hogy meghatározza hány naponta (1 és 7 között) kell a funkciónak működésbe lépnie és az **1644** paramétert a funkció kezdeti órájának meghatározásához.

A **Rögzített nap** menüpontot választva a funkció hetente a beállított napon, és órában aktiválódik. Állítsa be az **1642** paramétert, hogy meghatározza a hét azon napját (hétfőtől vasárnapig) amelyen a funkciónak működésbe kell lépnie, és az **1644** paramétert a funkció kezdeti órájának meghatározásához.

16. GÁZSZELEP

Ebben a készülékben a szelepen nincs szükség semmilyen szabályozásra. A rendszer elektronikusan, saját magától áll be.

Pi	Gáz tápnyomás csatlakozó
Pout	Gáznyomás az égőfejnél



16.1 GÁZCSERE MÓDOZAT

Csak erre felhatalmazott Műszaki Szervizszolgálat állíthatja át a kazán működését **G20**-ról **G31** gázra, vagy fordítva. A beállítást a kártya paraméterekkel kell eszközölni (ventilátor fordulatszám - lásd az **1 TÁBLÁZATOT**) az alábbiaknak megfelelően: :

Lépjen a **2. MENÜBE** a **PARAMÉTER BEÁLLÍTÁS** fejezetben ismertetetteknek megfelelően.

- B **Sitherm Pro** B B **2720** B.
- B **Be** B.
- B **2721** B.
- B **Természetes gáz vagy Folyékony gáz** B .
- B **2720** B.
- B **KI** B.
- C **Kazán** B B **2441** B.
- B **B.**
- C **Kazán szabályozás** B.
- B **9524** B.
- B **B.**
- B **9529** B.
- B **B.**



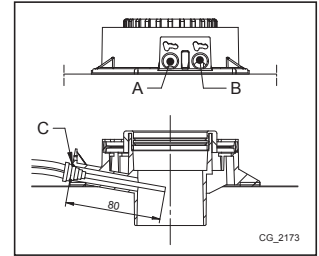
A gázcsere művelet végén javasoljuk, hogy az azonosító táblán tüntesse fel a használt gáztípust.

PARAMÉTEREK - fordulatszám/perc (rpm)							
		2441		9529		9524	
Kazán modell	Pmax fűtés		Pmax használati melegvíz		Pmin		
	G20-G25.1	G31	G20-G25.1	G31	G20-G25.1	G31	
33	5200	5100	7100	7000	1000	1250	
24	4700	4400	6800	6500	1000	1500	

17. ÉGÉSI PARAMÉTEREK

Az égési hatásfok és az égéstermékek tisztaságának méréséhez a kazán kettő, erre a célra szolgáló csatlakozóval rendelkezik. Az egyik ilyen csatlakozó a füstgáz kivezető körre van csatlakoztatva (A), melyen keresztül mérhető az égéstermékek tisztasága és az égési hatásfok. A másik, az égést tápláló levegő beszívó hálózatra van csatlakoztatva (B) melyben ellenőrizhető az égéstermékek esetleges újrakeringése koaxiális csővezetékek esetén. A füstgáz körre csatlakoztatott csatlakozóban a következő paraméterek mérhetők:

- az égéstermékek hőmérséklete;
- az oxigén koncentrációja (O₂) vagy a szén-dioxid (CO₂); koncentrációja;
- a szénmonoxid (CO) koncentráció.



Az égést tápláló levegő hőmérsékletét a levegő beszívó körre csatlakoztatott nyíláson (B) keresztül kell mérni úgy, hogy a mérőszondát kb. 8 cm-re vezeti be (C).



A „Kéményseprő” funkció aktiválását lásd a 15. fejezetben.

17.1 ÉGÉS ELLENŐRZÉSE (CO₂)

A kazán megfelelő működésének céljából az égéstermékek CO₂-O₂ tartalmának az alábbi táblázatban megadott tartományon belül kell lennie. Amennyiben a CO₂-O₂ mennyisége a megadott értéktől különbözik, ellenőrizze az elektródák épségét és távolságát (AZ ELEKTRODÁK ELHELYEZÉSE fejezet). Amennyiben az elektródák cseréje szükséges, azokat megfelelően kell elhelyezni.

	G20		G25.1		G31	
	CO ₂ %	O ₂ %	CO ₂ %	O ₂ %	CO ₂ %	O ₂ %
Névleges érték	8,7	5,4	10	5,3	10	5,7
Megengedett érték	8,0 - 9,4	6,6 - 4,1	9,3 - 10,7	6,4 - 4,2	9,3 - 10,7	6,7 - 4,6



Az égéstermékek mérését egy megfelelően kalibrált mérőműszerrel kell végezni.



Normál működés során a kazán automatikus égésszabályzási programot futtat. Ebben a fázisban rövid ideig akár 1000 ppm-et is meghaladó CO₂ érték is mérhető.

FONTOS

Az első begyújtáskor, vagy a lángór elektróda cseréje esetén az alábbi táblázatot vegye hivatkozássul az O₂ és CO₂ megfelelő szintjének ellenőrzéséhez.

		G20		G25.1		G31	
		CO ₂ %	O ₂ %	CO ₂ %	O ₂ %	CO ₂ %	O ₂ %
Névleges érték	Qmax	8,5	5,7	9,9	5,4	9,5	6,4
	Qmin	8,0	6,6	9,2	6,6	9,0	7,2
Megengedett érték	Qmax	7,8 - 9,2	7,0 - 4,5	9,2 - 10,6	6,6 - 4,1	8,8 - 10,2	7,5 - 5,4
	Qmin	7,3 - 8,7	7,9 - 5,4	8,5 - 9,9	7,9 - 5,4	8,3 - 9,7	8,3 - 6,1

18. SZABÁLYOZÓ ÉS BIZTONSÁGI EGYSÉGEK

A kazánt a vonatkozó európai normatívák előírásainak megfelelően gyártották, és az alábbi egységekkel rendelkezik:

- **Biztonsági termosztát**

Ez az egység, amelynek érzékelője a fűtés odairányú körén van, megszakítja az égőfej gázellátását, ha a primer körben lévő víz túlmelegszik.



Ezt a biztonsági egységet tilos működésen kívül helyezni.

- **Füst NTC szonda**

Ez az egység a víz füst hőcserélőn van elhelyezve. Az elektronikus kártya leállítja az égőfej gázellátását túl magas hőmérséklet esetén.



A normál működési körülmények visszaállítása akkor lehetséges, ha a hőmérséklet < 90°C alá csökken.



Ezt a biztonsági egységet tilos működésen kívül helyezni.

- **Ionizációs lángőr érzékelő**

Az érzékelő elektróda garantálja a biztonságot ha nincs gáz, vagy ha a főgő begyulladás nem teljes. Ilyen esetben a kazán leblokkol.

- **Vízpresszosztát**

Ez az egység csak akkor teszi lehetővé a főgő begyulladását, ha a berendezés nyomása meghaladja a 0,5 bar-t.

- **Szivattyú utóműködés**

Az elektronikus vezérelt szivattyú utóműködése 3 percig tart és fűtési módozatban a szobatermosztát közbelépésére, az égőfej kialvása után kerül aktiválásra.

- **Fagyvédő egység**

A kazán elektronikus vezérlése egy „fagyvédő” funkcióval rendelkezik fűtési módozatban, amely 5 °C-nál alacsonyabb odairányú hőmérséklet esetén az égőfejet addig működteti, amíg az odairányú hőmérséklet el nem éri a 30 °C-ot. Ez a funkció akkor él, ha a kazán áram alatt van, ha van gáz, és a berendezés nyomása előírás szerinti.

- **Szivattyú leállásgátló**

Ha 24 órán keresztül egyfolytában nincs hőigény a fűtési és/vagy a hálózati melegvíz körben, a szivattyú automatikusan működésbe lép 10 másodpercre.

- **Háromutas szelep leállásgátló**

Ha 24 órán keresztül egyfolytában nincs hőigény a fűtési körben, a háromutas szelep egy teljes átállítást végez.

- **Hidraulikus biztonsági szelep (fűtési kör)**

Ez a 3 bar-ra beállított egység a fűtési kört szolgálja. Javasoljuk a biztonsági szelep szifonos elvezetőhöz történő csatlakoztatását. Tilos a biztonsági szelepet a fűtési kör leürítési eszközeként használni.

- **Fűtési szivattyú előkeringése**

Fűtési működés igénye esetén a készülék a szivattyú előkeringetését eszközölheti az égőfej begyújtása előtt. Ezen előkeringés időtartama a működési hőmérséklettől és a beszerelési körülményektől függően néhány másodperctől, néhány perces időtartamig terjedhet.

19. VÍZKAPACITÁS/VÍZOSZLOP NYOMÓMAGASSÁG JELLEMZŐK

A használt szivattyú nagy prevalenciájú **moduláló** típusú (az E „SECTION” mellékletben az ábrán látható a modulációs tartomány a minimálistól a maximális értékig) és bármilyen egy, vagy két csövű fűtőrendszer típuson történő használatra alkalmas. A szivattyúba épített automatikus légtelenítő szelep biztosítja a rendszer gyors légtelenítését.

SZIVATTYÚ GRAFIKONOK JELMAGYARÁZATA - E „SECTION”

Q	KAPACITÁS
H	PREVALENCIA
MIN	Minimális modulációs sebesség
MAX	Maximális modulációs sebesség

20.ÉVES KARBANTARTÁS



Ha a kazán működésben volt, várja meg az égéskamra és a csövek lehülését.



Mielőtt bármilyen beavatkozást végezne, győződjön meg arról, hogy a kazán nincs feszültség alatt. Miután elvégezte a karbantartási műveleteket, amennyiben módosította a kazán működési paramétereit, állítsa vissza azokat.



A készülék tisztítását nem szabad abrazív, agresszív és/vagy gyúlékony (például benzin, aceton, stb.) anyagokkal végezni.

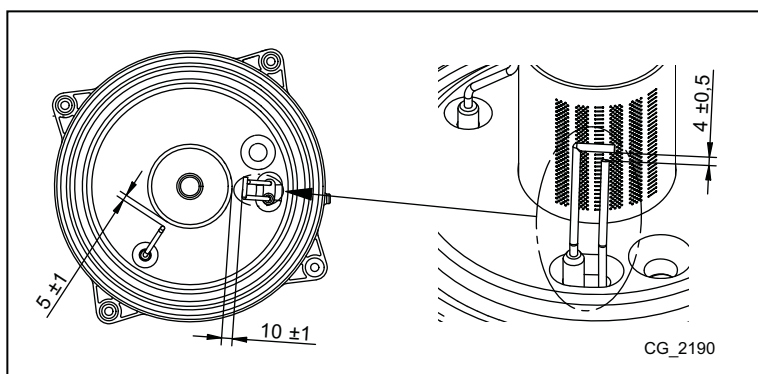
A kazán optimális hatékonyságának biztosításához évente az alábbi ellenőrző műveleteket kell elvégezni:

- A gázkör, valamint az égési kör külsejének és tömítései szigeteltségének ellenőrzése;
- A gyújtó és lángór elektródák állapotának, illetve megfelelő elhelyezkedésének ellenőrzése;
- Az égőfej állapotának, és megfelelő rögzítésének ellenőrzése;
- Az égéskamrában lévő esetleges szennyeződések ellenőrzése. A tisztításhoz használjon porszívót;
- A gázszelep megfelelő beállításának ellenőrzése;
- A fűtőrendszer nyomásának ellenőrzése;
- A tágulási tartály nyomásának ellenőrzése;
- A ventilátor megfelelő működésének ellenőrzése;
- A kivezető és a beszívó csövezetékek ellenőrzése a célból, hogy nincsenek-e elzáródva;
- A szifonban lévő esetleges szennyeződések ellenőrzése (kondenzációs kazánoknál);
- Az esetleges magnézium anód épségének ellenőrzése a vízmelegítővel rendelkező kazánoknál.



A szifon ürítéséhez és tisztításához ajánlatos nem annak az alján lévő dugót használni. Távolítsa el szifont a kazán belsejéből és vízszaggal tisztítsa meg. Töltse meg a szifont tiszta vízzel, és helyezze vissza ügyelve arra, hogy minden csatlakozó jól legyen rögzítve.

20.1 AZ ELEKTRÓDÁK ELHELYEZÉSE



21.LESZERELÉS, ÁRTALMATLANÍTÁS ÉS ÚJRAHASZNOSÍTÁS



Csak képzett szakemberek végezhetnek beavatkozást a készüléken és a berendezésen.

Mielőtt a készüléket leszerelné győződjön meg arról, hogy az elektromos tápellátást megszakította, a gáz bemeneti csapot elzárta és a kazán, valamint a berendezés minden csatlakozását biztonságba helyezte.

A készüléket a hatályos előírásoknak, törvényeknek és szabályozásoknak megfelelően kell ártalmatlanítani. A készüléket és tartozékait tilos a háztartási hulladékokkal együtt ártalmatlanítani.

A készülék alapanyagainak több mint 90%-a újrahasznosítható.

22. MŰSZAKI JELLEMZŐK

Modell: NUVOLA PLATINUM+		24 GA	33 GA
Kategória		II ₂ H ₃ P	
Gáztípus	-	G20 - G25.1 - G31	
Használati melegvíz névleges hőbevitel	kW	24,7	34,0
Fűtésre fordítható névleges hőteljesítmény	kW	16,5	24,7
Csökkentett hőteljesítmény	kW	2,5	3,4
Használati melegvíz névleges hőteljesítmény	kW	24	33,0
Névleges hőteljesítmény 80/60° C-os rendszerben	kW	16	24,0
Névleges hőteljesítmény 50/30° C-os rendszerben	kW	17,4	26,1
Csökkentett hőteljesítmény 80/60° C-os rendszerben	kW	2,4	3,3
Csökkentett hőteljesítmény 50/30° C-os rendszerben	kW	2,7	3,6
Névleges hatásfok 50/30° C-os rendszerben	%	105,4	105,4
Maximális víznyomás a használati melegvíz/fűtési körben	bar	8 / 3	
A fűtési kör legkisebb megengedett nyomása	bar	0,5	
A tartály/használati melegvíz tágulási tartály/fűtési tartály térfogata	l	40 / 2 / 7,5	
Minimális nyomás használati melegvíz tágulási tartály / fűtési kör	bar	2,5 / 0,8	
Használati melegvíz előállítás $\Delta T=25^\circ\text{C}$ esetén	l/perc	13,8	18,9
Használati melegvíz előállítás $\Delta T=35^\circ\text{C}$ esetén	l/perc	9,8	13,5
Specifikus kapacitás "D" (EN 13203-1)	l/perc	14,9	18,3
A fűtési kör hőmérséklet tartománya	°C	25÷80	
A használati melegvíz kör hőmérséklet tartománya	°C	35÷60	
Kivezetőcső típusok	-	C13 - C33 - C43 - C53 - C63 - C83 - C93 - B23	
Koncentrikus kivezetőcsövek átmérői	mm	60/100	
Különálló kivezetőcsövek átmérői	mm	80/80	
Legnagyobb füstgáz tömegáram	kg/s	0,012	0,016
Legkisebb füstgáz tömegáram	kg/s	0,001	0,002
Füstgáz legmagasabb hőmérséklete	°C	80	
2H földgáz tápnyomás	mbar	25	
3P propángáz tápnyomás	mbar	37	
Elektromos tápfeszültség	V	230	
Az elektromos tápellátás frekvenciája	Hz	50	
Névleges elektromos teljesítmény	W	91	105
Nettó tömeg	kg	65,5	67,5
Méretek (magasság/szélesség/mélység)	mm	950/600/466	
Nedvesség elleni védelmi fok (EN 60529)	-	IPX5D	
EK bizonyítvány	Sz.	0085CM0140	

TERMIKUS FOGYASZTÁS Q_{max} és Q_{min}

Q _{max} (G20) - 2H	m ³ /h	2,61	3,60
Q _{min} (G20) - 2H	m ³ /h	0,26	0,36
Q _{max} (G25.1) - 2S	m ³ /h	3,04	4,19
Q _{min} (G25.1) - 2S	m ³ /h	0,31	0,42
Q _{max} (G31) - 3P	Kg/h	1,92	2,64
Q _{min} (G31) - 3P	Kg/h	0,19	0,26

23. MŰSZAKI PARAMÉTEREI

BAXI NUVOLA PLATINUM+			24 GA	33 GA
Kondenzációs kazán			Igen	Igen
Alacsony hőmérsékletű kazán ⁽¹⁾			Igen	Igen
B1 típusú kazán			Nem	Nem
Kapcsolt helyiségfűtő berendezés			Nem	Nem
Kombinált fűtőberendezés			Igen	Igen
Névleges hőteljesítmény	<i>Prated</i>	kW	16	24
A magas hőmérsékleten üzemelő berendezés névleges hőteljesítményéből hasznosítható hőteljesítmény ⁽²⁾	<i>P₄</i>	kW	16.0	24.0
Az alacsony hőmérsékleten üzemelő berendezés névleges hőteljesítményének 30%-ánál hasznosítható hőteljesítmény ⁽¹⁾	<i>P₁</i>	kW	5.4	8.0
Szezonális helyiségfűtési hatások	<i>η_s</i>	%	93	93
Hatásfok a magas hőmérsékleten üzemelő berendezés névleges hőteljesítményénél ⁽²⁾	<i>η₄</i>	%	88.0	87.9
Hatásfok a magas hőmérsékleten üzemelő berendezés névleges hőteljesítményének 30%-ánál ⁽¹⁾	<i>η₁</i>	%	98.1	98.1
Villamossegédenergia-fogyasztás				
Teljes terhelés	<i>elmax</i>	kW	0.025	0.035
Részterhelés	<i>elmin</i>	kW	0.012	0.012
Készenléti üzemmód	<i>P_{SB}</i>	kW	0.004	0.004
Egyéb elemek				
Készenléti hőveszteség	<i>P_{stby}</i>	kW	0.058	0.061
A gyújtóegő energiafogyasztása	<i>P_{ign}</i>	kW	0.000	0.000
Éves energiafogyasztás	<i>Q_{HE}</i>	GJ		
Hangteljesítményszint, beltéri	<i>L_{WA}</i>	dB	49	53
Nitrogén-oxid-kibocsátás	NO _x	mg/kWh	18	26
Használati melegvíz paraméterei				
Névleges terhelési profil			XL	XL
Napi villamosenergia-fogyasztás	<i>Q_{elec}</i>	kWh	0.162	0.134
Éves villamosenergia-fogyasztás	<i>AEC</i>	kWh	36	29
Vízmelegítési hatások	<i>η_{wh}</i>	%	81	81
Napi tüzelőanyag-fogyasztás	<i>Q_{fuel}</i>	kWh	24.240	24.530
Éves tüzelőanyag-fogyasztás	<i>AFC</i>	GJ	18	18
(1) Az alacsony hőmérséklet kondenzációs kazánok esetében 30 °C-os, alacsony hőmérsékletű kazánok esetében 37 °C-os, egyéb fűtőberendezések esetében pedig 50 °C-os visszatérő hőmérsékletet jelent (a fűtőberendezés kimenetén).				
(2) A magas hőmérséklet jelentése, hogy a visszatérő hőmérséklet 60 °C a fűtőberendezés bemenetén, az előremenő hőmérséklet pedig 80 °C a fűtőberendezés kimenetén.				

24. TERMÉKISMERTETŐ ADATLAPJA

BAXI NUVOLA PLATINUM+		24 GA	33 GA
Helyiségfűtés - Hőmérsékleti alkalmazás		Közepes	Közepes
Vízmelegítés - Névleges terhelési profil		XL	XL
Szezonális helyiségfűtési energiahatékonysági osztály		A	A
Vízmelegítési energiahatékonysági osztály:		A	A
Névleges hőteljesítmény (<i>Prated vagy Psup</i>)	kW	16	24
Helyiségfűtés - Éves energiafogyasztás	GJ		
Vízmelegítés - Éves energiafogyasztás	kWh ⁽¹⁾ GJ ⁽²⁾	36 18	29 18
Szezonális helyiségfűtési hatásfok	%	93	93
Vízmelegítési hatásfok	%	81	81
Hangteljesítményszint (L _{WA}), beltéri	dB	49	53
(1) Villamosenergia (2) Tüzelőanyag			

Stimate Client,

Compania noastră consideră că noua centrală termică pe care ați procurat-o va răspunde tuturor cerințelor Dumneavoastră. Achiziționarea unui produs al companiei noastre asigură îndeplinirea tuturor așteptărilor Dumneavoastră: o bună funcționare și o utilizare simplă și rațională.

Vă recomandăm să nu lăsați deoparte aceste instrucțiuni fără a le fi citit: ele conțin informații utile pentru o exploatare corectă și eficiență a centralei Dumneavoastră.

Compania noastră declară că aceste produse poartă marcajul **CE** și îndeplinesc cerințele următoarelor directive:


- Directiva **2009/142/CE** privind aparatele consumatoare de combustibili gazoși
- Directiva **2004/108/CE** privind compatibilitatea electromagnetică
- Directiva **2006/95/CE** privind echipamentele de joasă tensiune
- Directiva **2009/125/CE** privind de proiectare ecologică
- Regulamentul (UE) NR. **813/2013 - 811/2013**



Compania noastră, în efortul de a-și îmbunătăți mereu produsele, își rezervă dreptul de a modifica datele conținute în acest document în orice moment și fără preaviz. Aceste instrucțiuni au doar scopul să furnizeze informații privitoare la produs și în nici un caz nu pot fi considerate ca un contract cu terțe părți.

Aparatul poate fi utilizat de copii cu vârsta de cel puțin 8 ani, de persoane cu capacități fizice, senzoriale sau mentale reduse sau de persoane lipsite de experiență și cunoștințe numai dacă sunt supravegheate sau au primit instrucțiuni cu privire la utilizarea în siguranță a aparatului și au înțeles pericolele aferente utilizării. Nu le permiteți copiilor să se joace cu aparatul. Operațiile de curățare și întreținere care cad în sarcina utilizatorului nu trebuie să fie efectuate de copii fără supraveghere.

CUPRINS

SEMNIIFICAȚIA SIMBOLURILOR	30
AVERTIZĂRI DE SIGURANȚĂ	30
AVERTIZĂRI GENERALE	31
SFATURI PENTRU ECONOMISIREA ENERGIEI	31
1. PUNEREA ÎN FUNCȚIUNE A CENTRALEI TERMICE	32
PANOUL DE CONTROL	32
1.1 SETĂRILE DE BAZĂ LA PANOUL DE CONTROL	32
2. ACCESAREA MENIULUI DE CONFIGURARE A PARAMETRILOR	33
2.1 MENIUL "INFORMAȚII"	33
2.2 MENIUL "ORA ȘI DATA"	33
2.3 SCHIMBAREA LIMBII (MENIUL "UNITATEA DE COMANDĂ")	33
2.4 REGLAREA TEMPERATURII	34
3. FUNCȚII ASOCIATE BUTONULUI "EASY MENU" (MENIU RAPID 	34
4. MODURI DE FUNCȚIONARE	34
4.1 ÎNCĂLZIRE	34
4.2 PROGRAM VACANȚĂ	35
5. PROGRAMAREA ORARĂ	35
5.1 GRUPURI DE ZILE	36
5.2 ZILE SEPARATE	36
5.3 PROCEDURA DE MODIFICARE A PROGRAMĂRII ORARE (ÎNCĂLZIRE / APĂ CALDĂ MENAJERĂ)	36
5.4 FUNCȚIA DE BLOCARE A PANOULUI DE CONTROL	37
6. OPRIREA CENTRALEI TERMICE	37
7. ANOMALII	37
7.1 REȘETAREA ANOMALIILOR	37
8. UMLEREA INSTALAȚIEI	38
9. SCHIMBAREA TIPULUI DE GAZ	39
10. OPRIREA INSTALAȚIEI PE O PERIOADĂ ÎNDELUNGATĂ. PROTECȚIA LA ÎNGHEȚ	39
11. INSTRUCȚIUNI DE ÎNTREȚINERE CURENTĂ	39
AVERTIZĂRI ANTERIOARE INSTALĂRII	40
INSTALAREA CENTRALEI TERMICE	40
12.1 CONȚINUTUL AMBALAJULUI	40
13. INSTALAREA CONDUCTELOR	41
13.1 CONDUCTE COAXIALE	41
13.2 CONDUCTE SEPARATE	41
14. CONECTAREA LA REȚEAUA ELECTRICĂ	42
14.1 CONECTAREA TERMOSTATULUI AMBIENTAL	42
14.2 INSTALAREA PANOULUI DE CONTROL PE PERETE	43
14.3 CONECTAREA LA O INSTALAȚIE CU MAI MULTE ZONE	44
14.4 ACCESORII NEINCLUSE ÎN DOTAREA STANDARD	45
15. PRIMA PORNIRE - FUNCȚII SPECIALE	46
15.1 FUNCȚIA DE DEZAERISIRE A INSTALAȚIEI	46
15.2 FUNCȚIA ANTILEGIONELLA	46
16. VANĂ DE GAZ	47
16.1 MODALITĂȚI DE SCHIMBARE A TIPULUI DE GAZ	47
17. PARAMETRI DE ARDERE	48
17.1 CONTROLUL PRODUSELOR DE ARDERE (CO ₂)	48
18. DISPOZITIVE DE CONTROL ȘI SIGURANȚĂ	49
19. PERFORMANȚE DEBIT/ÎNĂLȚIME DE POMPARE	49
20. ÎNTREȚINEREA ANUALĂ	50
20.1 POZIȚIONAREA ELECTROZILOR	50
21. DEZINSTALAREA, ELIMINAREA ȘI RECICLAREA	50
22. CARACTERISTICI TEHNICE	51
23. PARAMETRI TEHNICI	52
24. FIȘĂ DE PRODUS	53

SEMNIȚAȚIA SIMBOLURILOR



ATENȚIE

Risc de deteriorare sau de funcționare defectuoasă a aparatului. Fiți atenți la avertizările de pericol privitoare la eventualele daune care pot fi cauzate persoanelor.



PERICOL DE ARSURI

Înainte de a interveni asupra părților expuse la căldură, lăsați aparatul să se răcească.



PERICOL DE ELECTROCUTARE

Părți electrice aflate sub tensiune, pericol de șoc electric.



PERICOL DE ÎNGHEȚ

Posibilă formare a gheții din cauza temperaturii reduse.



PERICOL DE INCENDIU

Materiale sau gaze potențial inflamabile.



INFORMAȚII IMPORTANTE

Informații care trebuie citite cu multa atenție, în vederea asigurării unei exploatare corecte a centralei termice.



INTERZICERI GENERALE

Se interzice efectuarea operațiilor sau utilizarea obiectelor indicate lângă simbol.

SIMBOLURI REFERITOARE LA CONTROLUL DE LA DISTANȚĂ (capitolul 1)

	Rotiți butonul B		Afișare pe display
	Apăsați butonul B		Apăsați simultan butoanele A și B
	Apăsați butonul A sau C		Apăsați simultan butoanele A și C

AVERTIZĂRI DE SIGURANȚĂ

MIROS DE GAZ

- Opriți centrala.
- Nu acționați nici un dispozitiv electric (de exemplu, nu aprindeți lumina).
- Stingeți eventualele flăcări deschise și deschideți ferestrele.
- Adresați-vă Centrului de Asistență Tehnică autorizat.

MIROS DE ARDERE

- Opriți centrala.
- Aerisiți încăperea prin deschiderea ușilor și ferestrelor.
- Adresați-vă Centrului de Asistență Tehnică autorizat.

MATERIALE INFLAMABILE

Nu folosiți și/sau nu păstrați materiale ușor inflamabile (diluanti, hârtie, etc.) în apropierea centralei.

ÎNȚREȚINEREA ȘI CURĂȚAREA CENTRALEI

Înainte de efectuarea oricărei intervenții, opriți alimentarea centralei cu energie electrică.



Fragmentele de ambalaj (pungi din plastic, polistiren, etc.) nu trebuie lăsate la îndemâna copiilor, întrucât constituie potențiale surse de pericol.



Acest aparat nu este destinat a fi utilizat de persoane cu capacități fizice, senzoriale sau mentale reduse sau de persoane lipsite de experiență și cunoștințe, decât dacă sunt supravegheate sau au primit instrucțiuni cu privire la utilizarea aparatului de la o persoană responsabilă pentru siguranța lor.

AVERTIZĂRI GENERALE

Această centrală este destinată încălzirii apei la o temperatură inferioară celei de fierbere la presiune atmosferică. Centrala trebuie racordată la o instalație de încălzire și la o instalație de distribuție a apei calde menajere, compatibile cu prestațiile și puterea sa. Înainte de racordarea centralei, de către personal calificat profesional, este necesară efectuarea următoarelor operațiuni:

- Efectuarea unui control pentru a afla dacă centrala este proiectată pentru funcționarea cu tipul de gaz disponibil. Acest lucru este indicat pe ambalaj și pe placa tipologică a aparatului.
- Efectuarea unui control al coșului de fum pentru a verifica dacă acesta are un tiraj corespunzător și pentru a vă asigura că nu prezintă strangulări și nu sunt introduse în horn conducte de evacuare de la alte aparate, cu excepția cazului în care acesta este realizat pentru a colecta gazele arse de la mai multe aparate, potrivit normelor specifice și dispozițiilor în vigoare.
- Efectuarea unui control pentru a vă asigura că, în cazul racordurilor la hornuri preexistente, acestea au fost curățate perfect, întrucât reziduurile care se desprind de pe pereți în timpul funcționării ar putea împiedica circulația fumului.
- Pe lângă acestea, este indispensabil, în scopul păstrării unei funcționări corecte și garanției aparatului, să respectați instrucțiunile din continuare.

1. Circuit de apă menajeră

1.1 Dacă durezza apei depășește valoarea de 20 °F (1°F = 10 mg de carbonat de calciu la litru de apă), este necesară instalarea unui dozator de polifosfați sau a unui sistem cu efect identic, care să corespundă normativelor în vigoare.

1.2 Instalația trebuie spălată cu grijă după montarea aparatului și înainte de utilizare.

1.3 Materialele utilizate pentru circuitul de apă menajeră sunt conforme cu prevederile Directivei 98/83/CE.

2. Circuit de încălzire

2.1 **Instalație nouă:** Înainte de montarea centralei, instalația trebuie curățată corespunzător, în scopul îndepărtării reziduurilor rămase de la filetări, sudări și eventuali solvenți, utilizând produse adecvate disponibile pe piață, fără acid și nealcaline, care să nu atace metalele, părțile din plastic și cauciuc. Pentru protejerea instalației de incrustații este necesară utilizarea produselor inhibitoare, cum ar fi SENTINEL X100 și FERNOX Protector pentru instalațiile de încălzire. La utilizarea acestor produse urmați întocmai instrucțiunile care le însoțesc.

2.2 **Instalație existentă:** Înainte de montarea centralei, instalația trebuie să fie complet golită și curățată corespunzător de murdărie și impurități utilizând produsele adecvate disponibile pe piață. Produsele recomandate pentru curățare sunt: SENTINEL X300 sau X400 și FERNOX Regenerator pentru instalațiile de încălzire. La utilizarea acestor produse urmați întocmai instrucțiunile care le însoțesc. Amintim că prezența unor depuneri în instalația de încălzire cauzează probleme funcționale centralei (ex: supraîncălzire și zgomote la nivelul schimbătorului).

Prima aprindere trebuie să fie efectuată de Serviciul de Asistență Tehnică autorizat care va verifica următoarele:

- Ca datele de pe placa tipologică a aparatelor să corespundă cu cele ale rețelelor de alimentare cu energie electrică, apă, gaz.
- Ca instalarea să fie conformă cu reglementările în vigoare.
- Ca racordarea electrică să fi fost efectuată regulamentar la o rețea cu împământare.



Nerespectarea acestor avertismente atrage după sine pierderea garanției aparatului. Lista Centrelor de Asistență Tehnică autorizate poate fi găsită în foaia anexată. Înainte de punerea în funcțiune, îndepărtați pelicula protectoare de pe centrală. Nu utilizați în acest scop instrumente sau materiale abrazive, întrucât ar putea deteriora suprafețele vopsite.

SFATURI PENTRU ECONOMISIREA ENERGIEI

Reglarea încălzirii

Reglați temperatura din turul centralei în funcție de tipul instalației. Pentru instalațiile cu calorifere se recomandă setarea unei temperaturi maxime a apei din turul circuitului de încălzire de circa 60°C; măriți această valoare în cazul în care nu se atinge confortul termic dorit. În cazul instalației de încălzire prin pardoseală cu panouri radiante, nu depășiți temperatura indicată de proiectant. Se recomandă utilizarea unei sonde externe și/sau a unui panou de control pentru reglarea automată a temperaturii din tur în funcție de condițiile atmosferice sau de temperatura din încăperea. În acest fel cantitatea de căldură produsă nu este mai mare decât cea necesară efectiv. Reglați temperatura ambiantă astfel încât să nu supraîncălziți încăperile. Fiecare grad în plus determină o creștere a consumului de energie cu circa 6%. La reglarea temperaturii luați în considerare de asemenea destinația încăperii. De exemplu, pentru dormitor sau pentru alte camere puțin utilizate poate fi aleasă o temperatură mai redusă. Folosiți programarea pe ore, iar pentru noapte setați o temperatură mai mică cu circa 5°C față de cea aleasă pentru zi. O reducere mai mare a temperaturii nu mai este convenabilă din punct de vedere al costurilor. Numai în cazul unor absențe îndelungate, de exemplu când plecați în vacanță, temperatura trebuie redusă ulterior. Nu acoperiți radiatoarele, pentru a nu împiedica circulația corectă a aerului. Pentru aerisirea încăperilor, nu lăsați ferestrele întredeschise, ci deschideți-le complet pentru o scurtă perioadă de timp.

Apa caldă menajeră

Pentru o bună economisire, setați temperatura dorită a apei calde menajere astfel încât să nu fie necesară amestecarea cu apă rece. O încălzire excesivă duce la risipa de energie și la formarea crescută de calcar.



BAXI, unul dintre liderii europeni în fabricarea centralelor termice și a sistemelor de încălzire de înaltă tehnologie, a obținut certificarea CSQ pentru sistemele de management al calității (ISO 9001), de management de mediu (ISO 14001) și de management al sănătății și securității ocupaționale (OHSAS 18001). Aceasta înseamnă că BAXI S.p.A. are ca obiective strategice protecția mediului, fiabilitatea produselor sale și protecția securității și a sănătății angajaților. Prin organizarea sa, întreprinderea este angajată să implementeze și să îmbunătățească aceste aspecte, pentru a satisface în cel mai bun mod posibil nevoile clienților.



1. PUNEREA ÎN FUNCȚIUNE A CENTRALEI TERMICE

Pentru o pornire corectă, procedați conform indicațiilor de mai jos:

- Deschideți robinetul de gaz (de culoare galbenă, de obicei poziționat sub centrală);
- Verificați ca presiunea hidraulică din instalație să corespundă cu cea recomandată (capitolul 8);
- Alimentați centrala cu curent;
- Centrala iese din fabrică cu circuitele de încălzire și apă caldă menajeră dezactivate. Înainte de a activa aceste circuite, activați procedura de **DEZAERISIRE** a instalației conform indicațiilor de la secțiunea 15 - FUNCȚII SPECIALE "FUNCȚIE DEZAERISIRE (312)". La finalizarea funcției, activați circuitul de încălzire și circuitul de apă caldă menajeră folosind butonul **EASY MENU** (III) și procedând conform indicațiilor de la secțiunea 3. Aceste operații pot fi efectuate numai de către personal tehnic calificat.

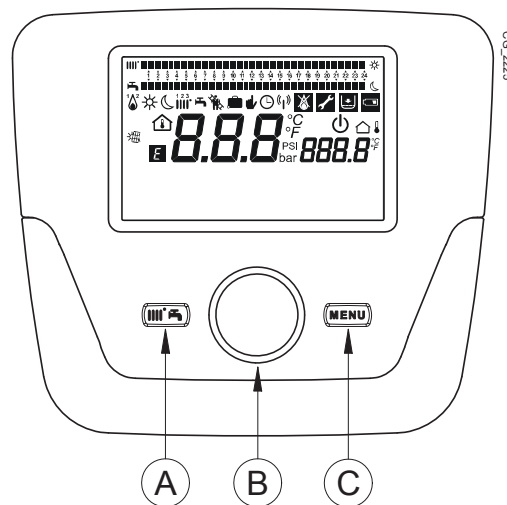
Panoul de control al centralei poate fi instalat pe perete, pentru reglarea temperaturii din încăperea care urmează să fie încălzită.



La prima pornire, până la evacuarea completă a aerului din conducta de gaz, este posibil ca arzătorul să nu se aprindă, iar centrala, în consecință, să se blocheze. Pentru repornirea centralei, vezi capitolul MODURI DE FUNCȚIONARE.

PANOUL DE CONTROL

Legendă SIMBOLURI	
	Arzător aprins (Putere %: 1<70% - 2>70%)
	Mod de funcționare: temperatură confort încăpere
	Mod de funcționare: temperatură redusă încăpere (numai dacă este instalat în încăpere)
	Mod de funcționare Încălzire: 1 = zona 1 – 2 = zona 2 – 3 = zona 3
	Mod de funcționare: Apă caldă menajeră, activat
	Mod de funcționare: AUTOMAT
	Mod de funcționare: MANUAL
	Temperatura din încăpere (°C)
	Temperatură externă (°C)
	Oprit: moduri Încălzire și Apă caldă menajeră dezactivate (este activă numai funcția de protecție la îngheț a centralei)
	Funcție de curățare a coșului activă
	Funcție Program vacanță activă
	Transmisie date (numai dacă este conectat dispozitivul WIRELESS)



CG 2229

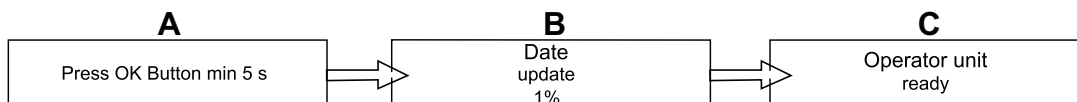
	Conectare cu o instalație SOLARĂ
	Prezență anomalie
	Anomalie care împiedică aprinderea arzătorului
	Este necesară intervenția serviciului de asistență tehnică
	Presiune scăzută a apei în centrală/instalație
	Unități de măsură setate (SI/US)

1.1 SETĂRILE DE BAZĂ LA PANOUL DE CONTROL

PROCEDURA DE CONFIGURARE LA PRIMA PORNIRE

La prima pornire a centralei este necesară efectuarea următoarelor operații (textul este în limba **ENGLEZĂ**, până când nu se va cere setarea propriei limbi conform ilustrațiilor A-B-C din figura de mai jos):

- B timp de 5 secunde;
- pe panoul de control este afișată o valoare procentuală de la 1 la 100. Operația de sincronizare a datelor necesită câteva minute;
- setați limba, data și ora.



2. ACCESAREA MENIULUI DE CONFIGURARE A PARAMETRILOR

LEGENDĂ DISPLAY (vezi figura de alături)

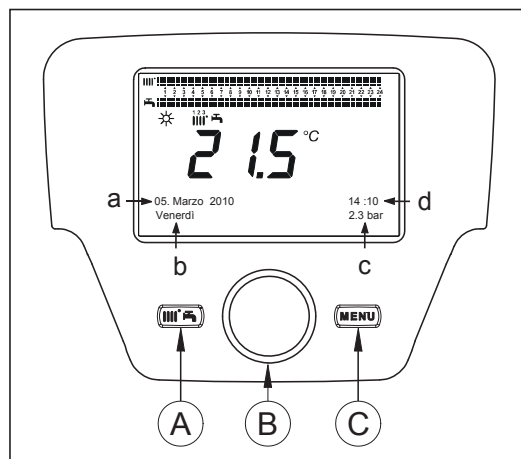
a	Data: ziua, luna, anul
b	Ziua săptămânii
c	Presiune centrală / circuit de încălzire
d	Ceasul: ora și minutele

Pentru a accesa lista meniurilor de configurare, procedați în felul următor (vezi capitolul "Semnificația simbolurilor"):

C B pentru alegerea meniului dorit; B pentru confirmare sau C pentru ieșire fără salvare.

Lista meniurilor de configurare este următoarea:

- Informații (MENIUL "INFORMAȚII")
- Ora și data (MENIUL "ORA ȘI DATA")
- Unitate de comandă (SCHIMBAREA LIMBII)
- Programare orară încălz. (PROGRAMAREA ORARĂ)
- Programare orară încălz.3
- Programare orară apă menajeră
- Programare orară aux
- Vacanță încălzire (PROGRAM VACANȚĂ)
- Circuitul de încălzire
- Circuitul de apă menajeră
- Încălzitorul instantaneu ACM (neutilizat)
- Eroare (ANOMALII)
- Parametri de diagnosticare



2.1 MENIUL "INFORMAȚII"



În prezența unei anomalii de funcționare, este afișat întâi de toate codul anomaliei respective.

Pentru afișarea informațiilor referitoare la centrală, selectați opțiunea " Informații" urmând procedura din capitolul 2.

Temperatură centrală	°C	Temperatura din turul centralei
Temperatura externă	°C	Temperatura externă
Temperatură externă min.	°C	Valoarea minimă memorată a temperaturii externe (cu sonda externă conectată)
Temperatură externă max.	°C	Valoarea maximă memorată a temperaturii externe (cu sonda externă conectată)
Temperatura ACM	°C	Temperatura ACM (valoare citită de sonda circuitului de apă caldă menajeră al centralei)
Temperatura din colector	°C	Temperatura instantanee la sonda colectorului (în cazul conectării la o instalație solară)
Starea circ. încălzire (1,2,3)	(On/Off)	Modul de funcționare a circuitului de încălzire (circuite: 1,2,3)
Starea circuitului ACM	În sarcină	Modul de funcționare a circuitului ACM
Starea centralei	(On/Off)	Modul de funcționare a centralei
Starea inst. solare	-	Arată dacă iradierea solară este suficientă (în cazul conectării la o instalație solară)
Tel. serviciu de asistență	nr.	xxxxxxxxxx

2.2 MENIUL "ORA ȘI DATA"

Pentru setarea orei și datei urmați indicațiile din capitolul 2 și procedați în felul următor:




- Accesați meniul "Ora și data" B (Ora/minutele) B (ora clipește)
- B pentru a modifica ora B pentru confirmare (minutele clipește) B pentru modificare B pentru confirmare.
- B pentru modificare 2 (Ziua/luna) și 3 (Anul) conform procedurii descrise mai sus.
- C pentru revenirea la meniul anterior.

2.3 SCHIMBAREA LIMBII (meniul "Unitatea de comandă")

Pentru a alege limba urmați indicațiile din capitolul 2 și procedați în felul următor:

- Accesați meniul "Unitatea de comandă" B pentru selectarea liniei de program 20 (Schimbarea limbii);
- B pentru alegerea limbii dorite B pentru salvare.
- C pentru revenirea la meniul anterior.

2.4 REGLAREA TEMPERATURII


Reglarea temperaturii se efectuează prin rotirea butonului **B** spre dreapta  pentru mărirea valorii sau spre stânga  pentru reducerea acesteia și  **B** pentru confirmare.

ÎNCĂLZIRE

Se poate regla, pentru circuitul de încălzire:

- **Temperatura apei din tur:** dacă panoul de control este instalat pe centrală.
- **Temperatura încăperii:** dacă panoul de control este instalat pe perete.

APĂ CALDĂ MENAJERĂ

Pentru a regla temperatura apei calde menajere, selectați " *setpoint nominal apă menajeră*" conform instrucțiunilor din capitolul 3 și  **B** pentru a seta valoarea dorită a temperaturii.


3. FUNCȚII ASOCIATE BUTONULUI "EASY MENU" (meniu rapid)

Apăsăți butonul  **A** și  **B** pentru a derula funcțiile indicate mai jos:

- Standby/funcționare
- Funcț. apă menajeră forțată
- Mod funcț. Circ. Încălz. 1
- Temp. confort. Circ. Încălz. 1
- Mod funcț. Apă caldă menajeră
- Setpoint nominal Apă Menajeră

apoi  **B** pentru a activa funcția aleasă,  **B** pentru a modifica valoarea și  **B** pentru confirmare.

Standby/funcționare

La activarea acestei funcții pe display apare simbolul  și se dezactivează funcționarea centralei în modurile Apă caldă menajeră și Încălzire (este activă funcția de protecție la îngheț). Pentru reactivarea centralei, repetați procedura descrisă mai sus.

Funcț. Apă Menajeră forțată

Această funcție permite activarea boilerului, dacă este prezent, până la atingerea temperaturii setate, indiferent de intervalul orar programat.

Mod funcț. Circ. Încălz. 1

În acest meniu se poate alege modul de funcționare a centralei, conform indicațiilor din capitolul 4.

Temp. confort. Circ. Încălz. 1

Acest meniu se selectează pentru modificarea valorii temperaturii confort.

Mod funcț. Apă caldă menajeră

Acest meniu se selectează pentru activarea "On" sau dezactivarea "Off" funcționării în modul Apă caldă menajeră. Funcția "Eco" nu se utilizează pentru acest model de centrală.

Setpoint nominal Apă Menajeră

Acest meniu se selectează pentru modificarea valorii maxime a temperaturii apei calde menajere.











Când modul de funcționare ACM este dezactivat, simbolul  dispăre de pe display.

4. MODURI DE FUNCȚIONARE

4.1 ÎNCĂLZIRE




În regim de încălzire, centrala are 4 moduri de funcționare: Confort - Redus - Automat - Oprit - Antiîngheț Pentru a seta modul de funcționare dorit, procedați în felul următor:

- Din meniul principal  **A**  **B**  **Mod funcț. Circ. Încălz. 1**  **B** pentru confirmare.
-  **B** (sens antiorar)  **Confort – Redus – Automat – Antiîngheț**  **B** pentru confirmare sau  **C** pentru ieșire fără salvare.

CAZUL 1 : Panoul de control este instalat pe centrală

Prin rotirea butonului **B** se reglează temperatura din turul centralei.

DESCRIEREA MODURILOR DE FUNCȚIONARE

- **Confort:** încălzirea este întotdeauna în funcțiune (simboluri afișate );
- **Redus:** încălzirea este dezactivată (simboluri afișate );
- **Automat:** încălzirea depinde de intervalul orar setat (simboluri afișate );
- **Oprit - Antiîngheț:** încălzirea este dezactivată.

CAZUL 2 : Panoul de control este instalat pe perete

Prin rotirea butonului **B** se reglează temperatura ambiantă din interiorul încăperii care urmează să fie încălzită.

DESCRIEREA MODURILOR DE FUNCȚIONARE

- **Confort:** temperatura din încăperea care urmează să fie încălzită este cea confort, valoarea implicită este de 20°C (simboluri ☀️|||↓);
- **Redus:** temperatura din încăperea care urmează să fie încălzită este cea redusă, valoarea implicită este de 16°C (simboluri afișate ☾|||↓);
- **Automat:** temperatura din încăperea care urmează să fie încălzită depinde de intervalul orar setat (simboluri afișate ⌚|||);
- **Oprit - Antiîngheț:** centrala pornește atunci când temperatura din încăperea scade sub 6°C.



În timpul funcționării centralei în modul Automat, prin rotirea butonului **B** se poate efectua o reglare temporară a temperaturii. Modificarea rămâne valabilă până la schimbarea ulterioară a intervalului orar.



Funcția de protecție la îngheț a centralei este întotdeauna activă; centrala pornește atunci când temperatura apei din turul de încălzire scade sub 5°C. Această funcție este operativă dacă centrala este alimentată cu energie electrică și cu gaz.

4.1.1 REGLAREA TEMPERATURII AMBIANTE DE ÎNCĂLZIRE REDUSE

Pentru a seta temperatura ambiantă **Redusă**, procedați în felul următor:

- **C** **B** "Circuit de încălzire 1" **B**.
- **B** linia de program **712** (Temperatură redusă), apoi **B** (valoarea temperaturii începe să clipească);
- **B** pentru a modifica temperatura și **B** pentru confirmare.
- **C** pentru revenirea la meniul anterior.

Reglarea temperaturii confort din încăperea poate fi efectuată cu ajutorul butonului **A** indicat în capitolul 3 sau prin modificarea parametrului **710** conform indicațiilor de mai sus.

4.2 PROGRAM VACANȚĂ

Această funcție îi permite utilizatorului să aleagă temperatura ambiantă pe care o va seta pentru perioada în care va fi absent (de exemplu, pentru perioada de vacanță). Se poate seta temperatura minimă de **protecție la îngheț** sau temperatura **redușă** (linia de program **648**). Linia de program **641** (Preselectare) are disponibile 8 niveluri de programare numite **Perioadă 1** (8 zile pentru care se programează pornirea și oprirea). Când funcția este activă, pe display este afișat simbolul .

Procedura de activare a funcției și de programare a intervalelor orare este următoarea:

- **C** **B** **Vacanță Încălzire 1**
- **B** linia de program **641** ("Preselectare") **B** **Perioada 1** (clipește) **B** și alegeți-o pe cea dorită (de la 1 la 8), apoi **B** linia de program **642**.
- **B** pentru a seta începutul perioadei (**642**) **B** **B** pentru a seta luna **B** și **B** pentru a seta ziua **B** pentru confirmare.
- Repetați aceeași secvență de operații pentru a seta linia de program **643** (sfârșitul perioadei; centrala va reîncepe să funcționeze în ziua următoare).
- După ce ați terminat programarea începutului și sfârșitului perioadei **B** linia de program **648** **B** **B** pentru a seta temperatura minimă de funcționare (**antiîngheț** sau **redușă**) și **B** pentru confirmare.
- Repetați acești trei pași pentru a seta alte perioade sau **C** pentru revenirea la meniul anterior.

5. PROGRAMAREA ORARĂ



Înainte de a începe programarea, activați modul de funcționare **Automat** (capitolul **MODURI DE FUNCȚIONARE**).

Programarea orară pentru încălzire (**Programare orară încălz.1**) și pentru prepararea apei menajere (**Programare orară apă menajeră**) permite setarea funcționării automate a centralei în anumite intervale orare ale zilei și în anumite zile ale săptămânii. Exemplul din figura de mai jos se referă la intervalul orar al unei zile 1 (descriș mai jos) unde **a** este perioada de funcționare la temperatura confort, iar **b** este perioada de funcționare la temperatura redusă (capitolul **MODURI DE FUNCȚIONARE**). Setările funcționării centralei pot fi făcute pentru **grupuri de zile** sau pentru **zile separate** (toate zilele de Lu până Du).

INTERVALE SĂPTĂMÂNIALE PRESETATE

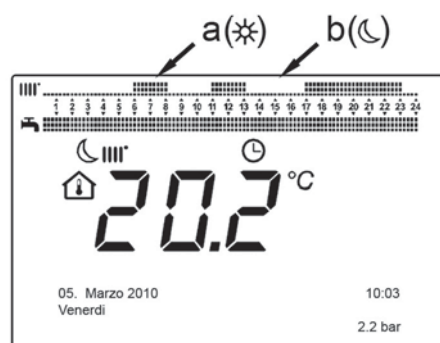
(Linia de program **500** pentru încălzire și **560** pentru prepararea apei calde menajere)

- Lu - Du (grupuri de zile)
- Lu - Vi (grupuri de zile)
- Sâ - Du (grupuri de zile)
- Lu - Ma - Mi - Jo - Vi - Sâ - Du (zile separate)

INTERVALE ORARE PRESETATE ALE ZILEI

(Linia de program **514** pentru încălzire și **574** pentru prepararea apei calde menajere)

- 06:00-08:00 .. 11:00-13:00 .. 17:00-23:00 (exemplul din figura de alături)
- 06:00-08:00 .. 17:00-23:00
- 06:00-23:00



5.1 GRUPURI DE ZILE

Această funcție permite setarea unuia din cele 3 intervale săptămânale disponibile, fiecare având trei intervale orare de pornire și de oprire a centralei presetate, dar modificabile de către utilizator; liniile de program **501...506**. Intervalele sunt următoarele:

Lu - Du (valoare implicită) / **Lu - Vi** / **Sâ - Du**.



Dacă instalația este împărțită în mai multe zone și fiecare dintre acestea este controlată de un panou de control/unitate ambient proprie, programarea pentru fiecare zonă se face de la dispozitivul respectiv.

5.2 ZILE SEPARATE

Toate fazele de pornire și oprire a centralei pot fi modificate de utilizator. Pentru fiecare zi selectată sunt disponibile 3 intervale orare presetate, așa cum este indicat în tabelul de la sfârșitul acestui capitol.

5.3 PROCEDURA DE MODIFICARE A PROGRAMĂRII ORARE (încălzire / apă caldă menajeră)

După ce ați efectuat programarea orară utilizând programele presetate, puteți oricum modifica perioadele celor trei intervale orare; liniile de program **501...506** pentru încălzire și **561...566** pentru prepararea apei calde menajere, așa cum este indicat în continuare.

PROCEDURA DE MODIFICARE A PROGRAMĂRII PENTRU CIRCUITUL DE ÎNCĂLZIRE

- **C** **B** "Programare orară încălz. 1" **B** linia de program **500** (Preselectare zile).
- **B** și câmpul **grupurilor de zile** (capitolul GRUPURI DE ZILE) începe să clipească **B** pentru a derula zilele ("Grupuri de zile" sau "Zile separate") **B** pentru confirmare.
- **B** linia de program **514** (Program presetat?) **B** și **B** pentru a selecta unul din cele **3 programe** presetate ale programării orare "Grupuri de zile" (capitolul GRUPURI DE ZILE) sau **B** cu o poziție în sens orar pentru a trece la programarea manuală: liniile de program 501....506.

PROCEDURA DE MODIFICARE A PROGRAMĂRII PENTRU CIRCUITUL DE APĂ CALDĂ MENAJERĂ

Procedura de activare a programării orare pentru circuitul de apă caldă menajeră este aceeași ca și pentru circuitul de încălzire. Diferența constă în numele meniului **Programare orară apă menajeră** și în liniile de program care urmează să fie setate: **560** (Preselectare zile). Dezactivarea acestei funcții se face conform indicațiilor din secțiunea "Resetarea programării implicite".

TABEL REZUMATIV

GRUPURI DE ZILE	LINIA DE PROGRAM 514 (încălzire) / 574 (apă caldă menajeră)
-----------------	---

Interval săptămânal	Programe presetate		
	Pornire 1 – Oprire 1	Pornire 2 – Oprire 2	Pornire 3 – Oprire 3
Lu – Du	06:00 – 08:00	11:00 – 13:00	17:00 – 23:00
Lu – Vi	06:00 – 08:00		17:00 – 23:00
Sâ – Du		06:00 – 23:00	

ZILE SEPARATE	LINIILE DE PROGRAM 501 502 503 504 505 506 (încălzire) / 561 562 563 564 565 566 (apă caldă menajeră)
---------------	---

Interval zile	Programe presetate		
	Pornire 1 – Oprire 1	Pornire 2 – Oprire 2	Pornire 3 – Oprire 3
Lu-Ma-Mi-Jo-Vi-Sâ-Du	06:00 – 08:00	11:00 – 13:00	17:00 – 23:00



Pentru facilitarea programării, programele existente pot fi copiate și pentru celelalte zile ale săptămânii. Procedura este descrisă în continuare.

COPIEREA UNUI PROGRAM PENTRU O ALTĂ ZI

După programarea intervalului orar referitor la o anumită zi, acesta poate fi copiat și pentru alte zile ale săptămânii (una sau mai multe).

Parametrul din paranteze "()" se referă la programarea orară pentru modul ACM.

- Din linia de program **514 (574)** (dacă a fost utilizat unul dintre cele 3 intervale orare presetate) sau din linia de program **501 (561)** (dacă programarea s-a efectuat manual) rotiți butonul spre dreapta până la linia de program **515 (575)**.
- Pe display apare inscripția **Copiere?**
- **B** **Copiere** ziua săptămânii clipește.
- **B** pentru a derula zilele săptămânii, a alege zilele pentru care se va copia programarea și **B** pentru confirmare.
- Repetați operațiile descrise la punctul de mai sus dacă doriți să copiați același program zilnic și pentru alte zile.
- **C** pentru revenirea la meniul anterior.

RESTABILIREA PROGRAMĂRII IMPLICITE (EFECTUATE ÎN FABRICĂ)

Programarea săptămânală personalizată poate fi ștearsă oricând prin activarea încălzirii în modul Confort (valoarea setată este **00-24** și este aceeași pentru toate zilele săptămânii).

- **C** **B** **Programare orară încălz.1** **B** linia de program **500** (Programare orară încălz. 1) sau **560** (Programare orară apă menajeră).
- **B** cu o poziție în sens antiorar, linia de program **516 (Valori presetate)** pentru încălzire și linia de program **576** pentru apă menajeră.
- **B** cu o poziție până la inscripția **da** **B** pentru confirmare.
- **C** pentru revenirea la meniul anterior.



După finalizarea procedurii veți observa că bara de programare pe zile din meniul principal s-a schimbat. Încălzirea este mereu activă pe durata a 24 de ore. Pentru a reprograma centrala, repetați procedura descrisă în capitolul PROGRAMAREA ORARĂ.

5.4 FUNCȚIA DE BLOCARE A PANOULUI DE CONTROL

Pentru a se proteja programarea de intervenția persoanelor neautorizate, este posibilă blocarea tuturor funcțiilor asociate butonului **C**.

Procedura de BLOCARE

- **C** **B** **Unitate de comandă** **B** apăsați pentru confirmare.
- **B** linia de program **27** (Blocare programare) **B** pentru confirmare.
- **B** **On** **B** pentru a activa funcția de blocare.

Procedura de DEBLOCARE

- **C** **A** și **B** (se mențin apăsat timp de circa 6 secunde) **Programare Blocare temporar Off**.

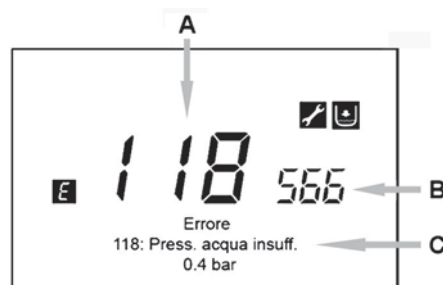
Această fază de deblocare este temporară și durează 1 minut, după care blocarea se restabilește automat. Pentru deblocarea permanentă a funcției, activați procedura de deblocare temporară, apoi **B** pe **Off** în linia de program **27** (Blocare programare) și **B** pentru confirmarea deblocării.

6. OPRIREA CENTRALEI TERMICE

Pentru oprirea centralei, opriți alimentarea aparatului cu energie electrică prin intermediul întrerupătorului bipolar. În modul de funcționare "Oprit - Antiîngheț" centrala este oprită, dar circuitele electrice rămân sub tensiune și este activă funcția antiîngheț.

7. ANOMALII

A	Cod principal al anomaliei (vezi tabelul)
B	Cod secundar al anomaliei
C	Descriere a anomaliei



Anomaliile de funcționare afișate pe display sunt identificate prin simbolul **E**. Pe display sunt afișate următoarele informații:

- Un cod al anomaliei (**A**)
- Un cod secundar al anomaliei (**B**);
- O scurtă descriere a anomaliei (**C**);
- Pe display pot să apară următoarele simboluri: . Semnificația acestora este explicată în capitolul PUNEREA ÎN FUNCȚIUNE A CENTRALEI TERMICE "PANOUL DE CONTROL"

În prezența unei anomalii, pentru afișarea meniului principal, **C**. Simbolul **E** rămâne afișat pe display pentru a indica că oricum este prezentă o anomalie; după un minut displayul afișează din nou fereastra anomaliei, după cum este ilustrat în figură.

7.1 RESETAREA ANOMALIILOR

Resetarea anomaliei poate fi de tip AUTOMAT, MANUAL sau poate necesita intervenția SERVICIULUI DE ASISTENȚĂ TEHNICĂ AUTORIZAT. În particular:

RESETARE AUTOMATĂ



Dacă pe display apare simbolul clipind , anomalia se resetează automat (anomalie temporară) de îndată ce dispăre cauza care a generat-o.

Deseori anomaliile de acest gen sunt cauzate de temperaturile prea ridicate ale apei din turul și/sau returul centralei și se resetează automat după ce temperatura scade sub valoarea critică. Dacă aceeași anomalie se repetă frecvent și/sau nu se resetează automat de centrală, contactați Serviciul de Asistență Tehnică autorizat.

RESETARE MANUALĂ

Pentru a reseta anomalia manual, când apare codul anomaliei **B** **B** "Da" **B** pentru confirmare. După câteva secunde codul anomaliei dispăre.

SOLICITAREA INTERVENȚIEI SERVICIULUI DE ASISTENȚĂ TEHNICĂ AUTORIZAT

Dacă pe display sunt afișate simbolurile  și , se va contacta **SERVICIUL DE ASISTENȚĂ TEHNICĂ AUTORIZAT**. Înainte de a telefona, se recomandă să înscrieți codul/codurile anomaliilor și textul respectiv.



În cazul în care este afișat un cod de anomalie care lipsește în listă sau în cazul în care o anumită anomalie apare frecvent, contactați **SERVICIUL DE ASISTENȚĂ TEHNICĂ AUTORIZAT**.

TABEL ANOMALII

E	Descriere a anomaliilor	E	Descriere a anomaliilor
10	Senzor sondă externă	125	Intrare în funcțiune a dispozitivului de siguranță din cauza lipsei de circulație a apei (control efectuat prin intermediul unui senzor de temperatură)
20	Senzor NTC tur	128	Lipsă flacără
28	Senzor NTC gaze arse	130	Intrare în funcțiune a sondei NTC gaze arse din cauza supratemperaturii
40	Senzor NTC retur	133	Lipsă a aprinderii (Nr. 4 tentative)
50	Senzor NTC apă caldă menajeră (pentru modelele folosite numai pentru încălzire cu boiler)	151	Anomalie internă la placa electronică a centralei
52	Senzor ACM instalație solară (dacă este conectată o instalație solară)	152	Eroare generală de parametrizare
73	Senzor colector solar (dacă este conectată o instalație solară)	153	Resetare forțată ca urmare a menținerii butonului Reset apăsat mai mult de 10 secunde (vezi capitolul "ANOMALII CARE NU POT FI RESETATE DE CĂTRE UTILIZATOR")
83	Problemă de comunicare dintre placa electronică a centralei și unitatea de comandă. Posibil scurtcircuit la cabluri.	160	Anomalie de funcționare a ventilatorului
84	Conflict de adrese dintre mai multe unități de comandă (anomalie internă)	321	Senzor NTC apă caldă menajeră defect
98	Accesorii nedetectate (*)	343	Eroare generală de parametrizare la instalația solară (dacă este conectată o instalație solară)
109	Prezența a aerului în circuitul centralei (anomalie temporară)	384	Lumina străină (flacără parazită - anomalie internă)
110	Intrare în funcțiune a termostatului de siguranță din cauza supratemperaturii (pompa blocată sau aer în circuitul de încălzire)	385	Tensiune de alimentare prea mică
111	Intrare în funcțiune a dispozitivului electronic de siguranță din cauza supratemperaturii	386	Neatingere a pragului de turație a ventilatorului
117	Presiune prea mare în circuitul hidraulic	430	Intrare în funcțiune a dispozitivului de siguranță din cauza lipsei de circulație a apei (control efectuat prin intermediul unui senzor de presiune)
118	Presiune prea mică în circuitul hidraulic	432	Termostat de siguranță declanșat din cauza temperaturii prea ridicate sau a lipsei împănării (E110)

(*) După alimentarea centralei cu curent (sau după o resetare în urma blocării), codul anomaliilor apare pe display până la terminarea diagnosticării sistemului. Continuarea afișării codului de anomalie arată că accesoriul nu a fost detectat.



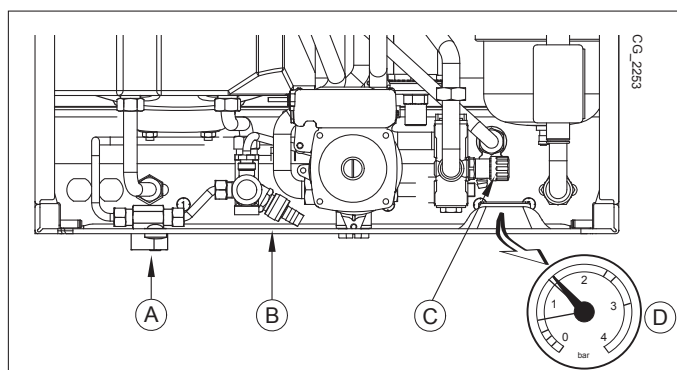
Anomaliile indicate în tabel sunt generice, unele dintre ele s-ar putea să nu se refere la modelele de centrale descrise în acest manual de instrucțiuni.

8. UMLEREA INSTALAȚIEI

Verificați periodic ca presiunea, indicată pe manometrul „D”, atunci când instalația este rece, să fie de 1 - 1,5 bari. În caz de presiune joasă, acționați robinetul „A” de umplere a centralei (vezi figura de alături).



Umplerea instalației de încălzire trebuie efectuată cu multă atenție. În particular, deschideți robinetele termostactice eventual prezente pe instalație, asigurați o umplere lentă a instalației cu apă (pentru a se evita formarea bulelor de aer în circuitul primar) până când se atinge presiunea de funcționare necesară. Evacuați aerul din corpurile de încălzire care fac parte din instalație. BAXI nu este răspunzătoare pentru daunele cauzate de prezența bulelor de aer în interiorul circuitului primar în urma nerespectării sau respectării parțiale a indicațiilor de mai sus.



A	Robinet de umplere centrală
B	Robinet de golire boiler
C	Robinet de golire centrală
D	Manometru



Centrala este dotată cu presostat hidraulic care în caz de lipsă a apei nu admite funcționarea centralei.



Dacă se constată scăderi frecvente de presiune, solicitați intervenția **SERVICIULUI DE ASISTENȚĂ TEHNICĂ AUTORIZAT**.

9. SCHIMBAREA TIPULUI DE GAZ

Centralele pot funcționa fie cu gaz metan (G20), fie cu gaz GPL (G31). În cazul în care doriți să schimbați tipul de gaz, adresați-vă SERVICIULUI DE ASISTENȚĂ TEHNICĂ AUTORIZAT.

10. OPRIREA INSTALAȚIEI PE O PERIOADĂ ÎNDELUNGATĂ. PROTECȚIA LA ÎNGHEȚ

Se recomandă evitarea golirii întregii instalații de încălzire, întrucât schimburile de apă au ca efect depunerile de calcar, inutile și dăunătoare, în interiorul centralei și al corpurilor de încălzire. Dacă pe timp de iarnă instalația termică nu este folosită și în cazul pericolului de îngheț, se recomandă amestecarea apei din instalație cu soluții anticongelante potrivite, destinate acestei întrebuintări specifice (ex: glicol propilenic asociat cu inhibitori ai incrustațiilor și coroziunii). Unitatea electronică a centralei este prevăzută cu o funcție "Antiîngheț" care, la o temperatură a apei din turul instalației mai mică de 5°C, face să funcționeze arzătorul până la atingerea în tur a unei valori de 30 °C.



Funcția este activă numai dacă centrala este alimentată cu energie electrică și cu gaz, presiunea instalației este cea recomandată, centrala nu este blocată.

11. INSTRUCȚIUNI DE ÎNTREȚINERE CURENTĂ

Pentru a se asigura funcționarea eficientă și sigură a centralei, la sfârșitul fiecărui sezon se recomandă să solicitați Serviciul de Asistență Tehnică autorizat un control al acesteia.

O întreținere atentă va contribui la reducerea cheltuielilor de exploatare a centralei.

AVERTIZĂRI ANTERIOARE INSTALĂRII

Notele și instrucțiunile tehnice care urmează sunt adresate instalatorilor, pentru a le permite să efectueze o instalare perfectă. Instrucțiunile referitoare la pornirea și utilizarea centralei sunt oferite în partea destinată utilizatorului. Instalarea se va face cu respectarea legislației și a reglementărilor locale.

Montarea centralei poate fi efectuată numai de un tehnician autorizat să instaleze echipamente de încălzire. Se vor lua în considerare următoarele:

- Centrala poate fi utilizată cu orice tip de placă convectoare, radiator, termoconvector, alimentate cu unul sau două tuburi. Secțiunile circuitului vor fi, în orice caz, calculate după metodele obișnuite, ținându-se cont de caracteristica debit-înălțime de pompare (vezi anexa "SECTION" E de la sfârșitul manualului).
- Prima pornire trebuie să fie efectuată de Serviciul de Asistență Tehnică autorizat, indicat în foaia anexată.

POMPA SUPLIMENTARĂ: în cazul utilizării unei pompe suplimentare se recomandă să montați pe instalația de încălzire un separator hidraulic dimensionat corespunzător. Aceasta va permite funcționarea corectă a presostatului de apă prezent în centrală.

REGLAREA TEMPERATURII ÎN INSTALAȚIILE DE ÎNCĂLZIRE DE ÎNALTĂ TEMPERATURĂ: în scopul evitării pornirilor/opririlor frecvente, se recomandă să măriți setpoint-ul minim al temperaturii centralei în modul Încălzire, setând, conform indicațiilor din capitolul 14.2.1, parametrul 740 la o valoare nu mai mică de 45°C.

REGLAREA TEMPERATURII ÎN INSTALAȚIILE DE ÎNCĂLZIRE DE JOASĂ TEMPERATURĂ: pentru o instalație de joasă temperatură (de exemplu, instalație de încălzire prin pardoseală) se recomandă să micșorați setpoint-ul maxim al temperaturii centralei în modul Încălzire, setând parametrul 741 la o valoare nu mai mare de 45°C.

Nerespectarea acestor avertismente atrage după sine pierderea garanției aparatului.



Fragmentele de ambalaj (pungi din plastic, polistiren, etc.) nu trebuie lăsate la îndemâna copiilor, întrucât constituie potențiale surse de pericol.

12. INSTALAREA CENTRALEI TERMICE

Figura șablonului este disponibilă la sfârșitul manualului în anexa "SECTION" C.

Alegeți locul de amplasare a centralei, apoi aplicați șablonul pe perete. Racordați țevile la orificiile de alimentare cu gaz și apă prevăzute pe traversa inferioară a șablonului. Asigurați-vă că partea din spate a centralei este paralelă cu peretele (în caz contrar, introduceți în partea de jos un adaos cu grosimea necesară). Se recomandă să instalați pe circuitul de încălzire două robinete de închidere (tur și retur) G3/4, disponibile la cerere, care permit, în caz de intervenții însemnate, efectuarea lucrărilor fără necesitatea de a goli în întregime instalația de încălzire. În cazul instalațiilor deja existente sau în caz de înlocuire, vă recomandăm să montați un vas de decantare pe returul către centrală, în partea de jos, pentru a colecta depunerile și reziduurile care pot rămâne și care pot fi puse în circulație în instalație chiar și după spălare. După fixarea centralei, racordați conductele de evacuare gaze arse și admisie aer, furnizate ca accesorii, conform instrucțiunilor din capitolele următoare. Racordați sifonul la o groapă de scurgere asigurând o pantă continuă. Evitați traiectoriile orizontale.



Nu ridicați aparatul apucându-l de părțile din plastic, cum ar fi sifonul sau coloana gaze arse.



Strângeți cu atenție conexiunile hidrice ale centralei (cuplu maxim de strângere 30 Nm).

12.1 CONȚINUTUL AMBALAJULUI

- Șablon (vezi figura din anexa "SECTION" C de la sfârșitul manualului)
- Robinet gaz cu racord
- Robinet intrare apă cu racord
- 2 Racorduri Ø 3/4 + 1 racord Ø 1/2 + set de garnituri
- Dibluri 10 mm și cârlige

ACCESORII livrate la cerere: - robinete tur/retur încălzire și racorduri telescopice.

13. INSTALAREA CONDUCTELOR

Vă garantăm o instalare ușoară și flexibilă pentru centrala pe gaz cu ajutorul accesoriilor furnizate (care sunt descrise mai jos). Centrala este proiectată pentru racordarea la un sistem de conducte de evacuare gaze arse/admisie aer de tip coaxial, vertical sau orizontal. Cu ajutorul unui kit separator se poate instala și un sistem cu două conducte separate.

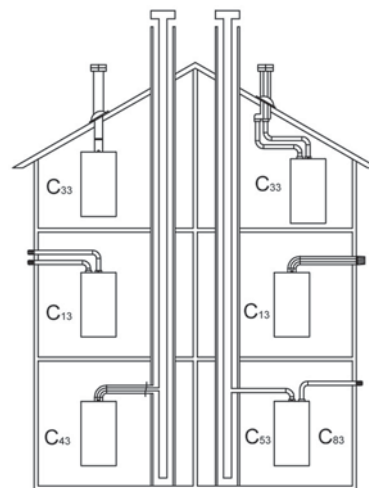
ATENȚIE

C13, C33 Capetele conductei de evacuare dublate trebuie prevăzute în interiorul unui pătrat cu latura de 50 cm. Instrucțiuni detaliate sunt furnizate împreună cu fiecare accesoriu în parte.

C53 Capetele conductei de admisie a aerului de combustie și de evacuare a produșilor de combustie nu trebuie montate pe pereți opuși ai clădirii.

C63 Pierderea maximă de presiune a conductelor nu trebuie să depășească **100 Pa**. Conductele trebuie să fie certificate pentru întrebuițarea specifică și pentru o temperatură mai mare de 100°C. Capătul coșului trebuie certificat conform Normei EN 1856-1.

C43, C83 Coșul sau hornul utilizat trebuie să fie potrivit pentru utilizare.



Pentru o bună instalare, se recomandă utilizarea accesoriilor furnizate de producător.

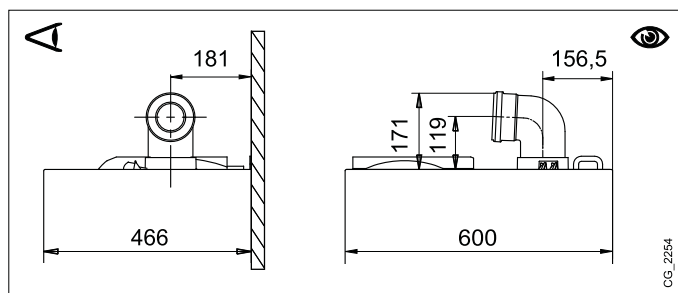


Pentru o siguranță majoră în funcționare este necesar ca conductele de evacuare a gazelor arse să fie fixate bine pe perete cu ajutorul unor dispozitive de fixare corespunzătoare. Dispozitivele (bridele) de fixare trebuie să fie poziționate la o distanță de 1 metru între ele în dreptul racordurilor.

13.1 CONDUCTE COAXIALE

Acest tip de conductă permite evacuarea produselor de ardere și admisia aerului de combustie atât în exteriorul edificiului, cât și în hornurile de tip LAS. Cotul coaxial de 90° permite racordarea centralei la conducta de evacuare-admisie indiferent de direcție, deoarece poate fi rotit la 360°. În plus, poate fi utilizat și ca un cot suplimentar, alături de o conductă coaxială sau de un cot de 45°.

În caz de evacuare la exterior, conducta de evacuare-admisie trebuie să iasă din perete cu cel puțin 18 mm pentru a permite poziționarea și sigilarea țiglei de protecție din aluminiu, în vederea evitării infiltrațiilor de apă.



- Un cot de 90° reduce lungimea totală a conductei cu 1 metru.
- Un cot de 45° reduce lungimea totală a conductei cu 0,5 metri.
- Primul cot de 90° nu este inclus în calculul lungimii maxime disponibile.



Asigurați o pantă minimă spre centrală de 5 cm pentru fiecare metru de lungime al conductei de evacuare.

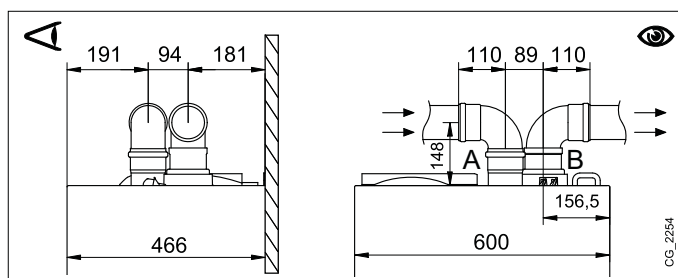


CÂTEVA EXEMPLE DE INSTALARE A CONDUCTELOR DE EVACUARE ȘI LUNGIMILE RESPECTIVE ADMISE SUNT PREZENTATE LA SFÂRȘITUL MANUALULUI ÎN ANEXA "SECTION" D.

13.2 CONDUCTE SEPARATE

Acest tip de conductă permite evacuarea produselor de ardere atât în exteriorul clădirii, cât și în hornuri de evacuare separate. Admisia de aer de combustie poate fi efectuată într-o zonă diferită față de cea în care e situată conducta de evacuare. Kit-ul separator, livrat ca accesoriu, conține un racord-adaptor pentru conducta de evacuare 80 (B) și un racord pentru conducta de admisie aer (A). Pentru racordul conductei de admisie aer folosiți șuruburile și garniturile înlăturate în prealabil de pe capac.

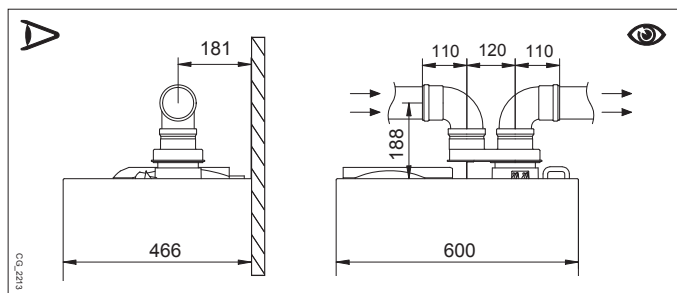
Cotul de 90° permite racordarea centralei la conductele de evacuare și admisie în funcție de nevoile specifice. În plus, poate fi utilizat și ca un cot suplimentar, alături de o conductă sau de un cot de 45°.



- Un cot de 90° reduce lungimea totală a conductei cu 0,5 metri.
- Un cot de 45° reduce lungimea totală a conductei cu 0,25 metri.
- Primul cot de 90° nu este inclus în calculul lungimii maxime disponibile.

KIT SEPARATOR UNIC (ACCESORIU ALTERNATIV)

Pentru instalări particulare ale conductelor de evacuare/admisie, se poate utiliza un separator unic (C), livrat ca accesoriu. Acesta, datorită posibilității de a se roti la 360°, permite orientarea conductelor de evacuare/admisie în orice direcție. Acest tip de conductă permite evacuarea produselor de ardere atât în exteriorul clădirii, cât și în hornuri de evacuare separate. Admisia de aer de combustie poate fi efectuată într-o zonă diferită față de cea în care e situată conducta de evacuare. Kitul separator este fixat pe coloana (100/60 mm) centralei și permite ca aerul de combustie și gazele arse să fie admise/evacuate prin două conducte separate (80 mm). Pentru mai multe informații, citiți instrucțiunile de montaj ale accesoriului.



CÂTEVA EXEMPLE DE INSTALARE A CONDUCTELOR DE EVACUARE ȘI LUNGIMILE RESPECTIVE ADMISE SUNT PREZENTATE LA SFÂRȘITUL MANUALULUI ÎN ANEXA "SECTION" D.

14. CONECTAREA LA REȚEAUA ELECTRICĂ

Siguranța electrică a aparatului este asigurată numai când acesta este conectat corect la o instalație de împământare eficientă, conectarea fiind efectuată conform normelor de siguranță în vigoare privitoare la instalații. Centrala trebuie conectată electric la o rețea de alimentare 230 V monofazată + împământare cu ajutorul cablului trifilar din dotare, respectându-se polaritatea Linie-Neutru.

Conectarea trebuie efectuată prin intermediul unui întrerupător bipolar cu o deschidere a contactelor de cel puțin 3 mm. În cazul înlocuirii cablului de alimentare, a se utiliza un cablu de tip "HAR H05 VV-F" 3x0,75 mm² cu diametrul maxim de 8 mm. Fuzibilii de tip rapid 2A sunt încorporați în placa de borne de alimentare (pentru a verifica sau a înlocui fuzibilii, extrageți suportul fuzibililor, de culoare neagră).

Rotiți în jos cutia de borne și accedeți la plăcile de borne **M1** și **M2** destinate racordurilor electrice, îndepărtând capacul de protecție.



Placa de borne M1 se află sub înaltă tensiune. Înainte de a începe realizarea conexiunilor, asigurați-vă că a fost oprită alimentarea aparatului cu energie electrică.

PLACA DE BORNE M1 (respectați polaritatea L - N)

(L) = Linie (maro)

(N) = Neutru (albastru).

(⊕) = Împământare (galben-verde).

(1) (2) = Contact termostat ambiental.

PLACA DE BORNE M2

Borna 8: libere.

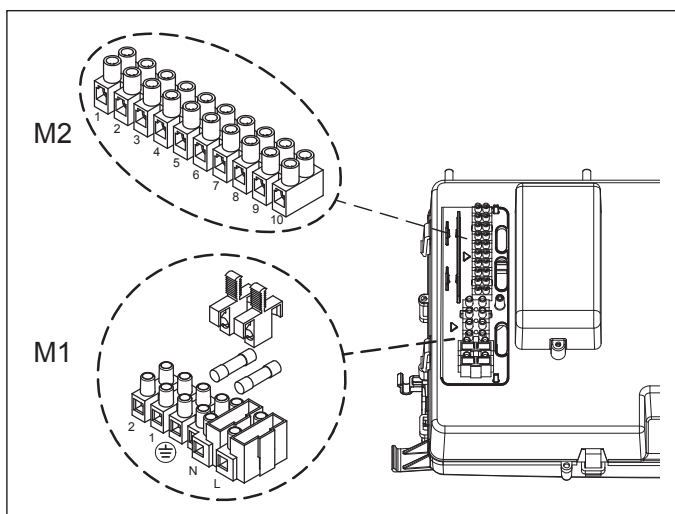
Bornele 9-10: conectare releu multifuncțional (de exemplu, în cazul instalațiilor cu mai multe zone)

Bornele 7 - 5 (comune): sonda auxiliară nr. 1 (sonde instalație solară, în cascadă, cu mai multe zone, etc.).

Bornele 6 - 5 (comune): sonda auxiliară nr. 2 (sonde instalație solară, în cascadă, cu mai multe zone, etc.).

Bornele 4 - 5 (comune): conectare sondă externă (livrată ca accesoriu).

Bornele 1 (retroiluminare) – 2 (masă) – 3 (+12V): conectare panou de control (joasă tensiune).



14.1 CONECTAREA TERMOSTATULUI AMBIENTAL

Pentru a conecta termostatul de ambient la centrală, procedați în felul următor:

- deconectați centrala de la rețeaua electrică;
- accedeți la placa de borne **M1**;
- îndepărtați puntea de pe capetele contactelor **1-2** și cuplați firele termostatului de ambient;
- alimentați centrala cu energie electrică și asigurați-vă că termostatul ambiental funcționează corect.



În cazul în care nu se mai utilizează termostatul de ambient sau panoul de control este montat pe perete, restabiliți puntea pe bornele 1-2 ale plăcii de borne M1 ale centralei (capitolul 14.2).

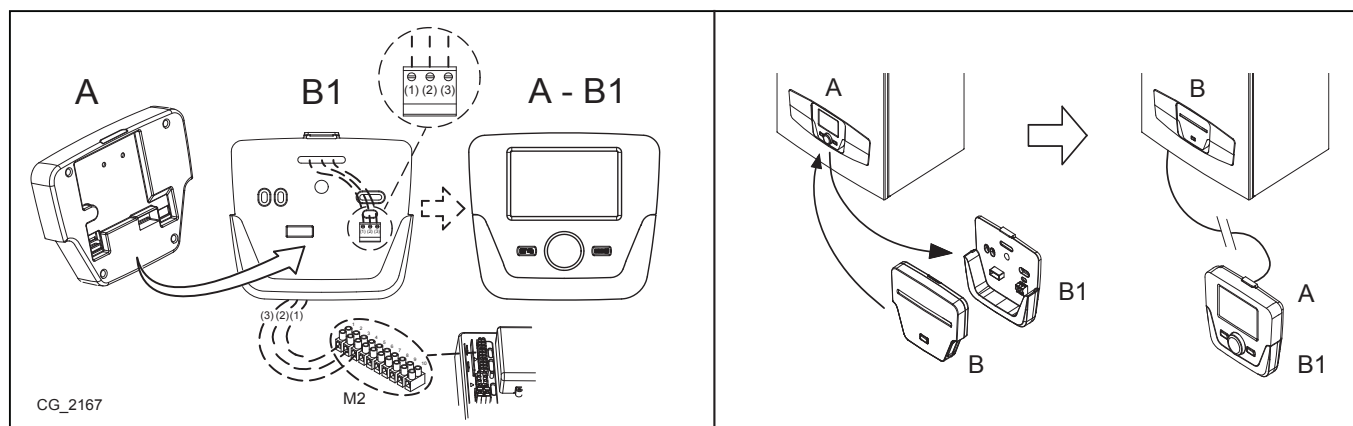
14.2 INSTALAREA PANOULUI DE CONTROL PE PERETE

Pentru a asigura funcționarea centralei cu panoul de control instalat pe perete, este necesară cumpărarea accesoriului **B** (livrat cu baza **B1**) care urmează să fie montat pe centrală conform indicațiilor din figură. Pentru o montare și o exploatare corectă, a se vedea de asemenea instrucțiunile furnizate împreună cu kitul **B**. Procedați în felul următor:

- Deconectați centrala de la rețeaua electrică.
- Treceți cele trei fire provenind de la placa de borne **M2** a centralei prin gaura bazei **B1** care se montează pe perete.
- Conectați firele **1-2-3** ale plăcii de borne **M2** a centralei la bornele **(1)-(2)-(3)** ale plăcii de borne a bazei **B1**.
- Fixați baza **B1** pe perete cu ajutorul diblurilor și șuruburilor livrate împreună cu accesoriul.
- Montați panoul de control **A** pe baza fixată pe perete, având grijă să nu aplicați o forță excesivă.
- Poziționați accesoriul cu 5 leduri **B** pe panoul frontal al centralei.
- Alimentați centrala cu energie electrică și asigurați-vă că panoul de control intră în funcțiune.

LEGENDĂ CONEXIUNI ALE PANOULUI DE CONTROL MONTAT PE PERETE

A	Panou de control	B	Accesoriu interfață cu leduri	B1	Bază panou de control pentru montarea pe perete
(1)	Retroiluminare display +12V	(2)	Legare la masă	(3)	Alimentare/Semnal +12V



! Firul **(1)** provenind de la placa de borne **M2** a centralei este firul de alimentare cu energie electrică (12 V) pentru retroiluminarea displayului. Conectarea acestui fir nu este necesară pentru funcționarea panoului de control montat pe perete.

i Pentru asigurarea unei funcționări corecte a panoului de control, acesta trebuie configurat (activare a sondei ambientale și a ajustării temperaturii din tur).

14.2.1 SETAREA PARAMETRILOR

i SE RECOMANDĂ SĂ ÎNSCRIEȚI ÎN TABELUL DE LA SFÂRȘITUL ACESTUI MANUAL DE INSTRUCȚIUNI TOȚI PARAMETRII MODIFICAȚI.

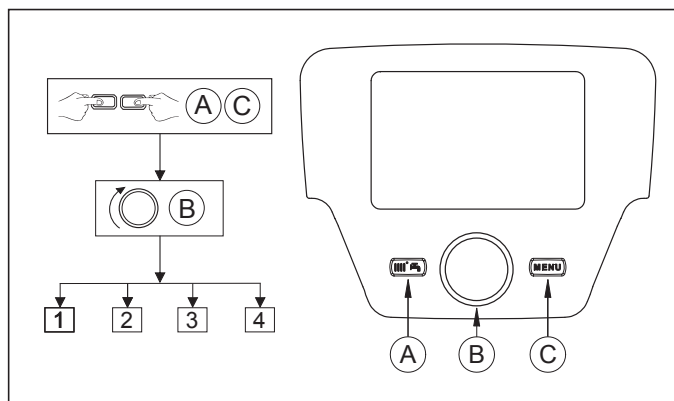
LEGENDĂ MENU FIGURĂ

1	Utilizator final	3	Specialist
2	Punere în funcțiune	4	OEM

Pentru a accesa cele patru meniuri prin care se programează placa electronică a centralei și/sau panoul de control, procedați în felul următor:

- din meniul principal **C**.
- **A** și **C** (se mențin apăsat timp de circa 6 secunde) **B** **1-2-3-4** (vezi figura de alături și legenda).
- **C** repetat până la revenirea la meniul principal.

Când panoul de control este montat pe perete, este necesar să activați **sonda de ambient și ajustarea (modularea) temperaturii din tur**; procedura este următoarea:



A) SONDA DE AMBIENT

- Accesați meniul **2**.
- **B** **Unitate de comandă** **B** pentru confirmare.
- **B** linia de program **40** (Utilizare ca) **B**.
- **B** (în sens antiorar) **Unitate ambient 1** **B** pentru confirmare (sonda de ambient acum este activă).
- **C** pentru revenirea la meniul anterior, apoi **B** **Configurare** **B**.
- **B** linia de program **5977** (Funcție input H5), apoi **B** pentru confirmare.
- **B** **Nici una** **B** pentru confirmare.

B) MODULAREA TEMPERATURII DIN TUR

Pentru a seta ajustarea (modularea) temperaturii din tur, trebuie să dezactivați parametrul **742** (HC1). Procedați în felul următor:

- Accesați meniul **2**.
- **⊙B** **<** **Circuit încălzire 1** **↻B** pentru confirmare **⊙B** **<** **742** (Setp tur termost. amb.) **↻B** pentru confirmare.
- **⊙B** (în sens antiorar) **<** **"----**" apoi **↻B** pentru confirmare.



Dacă, atunci când rotiți butonul B din meniul principal, pe display este afișată temperatura din turul centralei și nu cea a ambiantului, parametrul 742 nu a fost setat corect.

14.2.2 SETĂRI GENERALE

La sfârșitul configurării instalației (de exemplu, după conectarea la un sistem solar, conectarea unui boiler extern, etc.) este necesară actualizarea plăcii electronice a centralei conform următoarei proceduri:

- Accesați meniul 2 conform instrucțiunilor de la începutul acestui capitol.
- **⊙B** **<** **Configurare** **↻B** **⊙B** **<** linia de program **6200** apoi **↻B**.
- **⊙B** **<** **Da** apoi **↻B** pentru confirmare.

14.3 CONECTAREA LA O INSTALAȚIE CU MAI MULTE ZONE

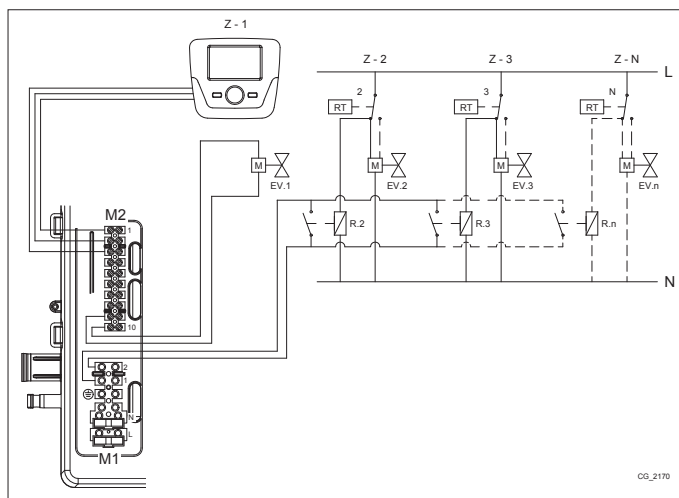
CONEXIUNILE INSTALAȚIEI

- Conectați valva/pompa zonei 1 la bornele 9-10 ale plăcii de borne M2 a centralei sau, pentru modelele de centrale folosite numai pentru încălzire, la bornele 1-2 ale plăcii de borne M3, conform indicațiilor din capitolul 14.
- Conectați contactul termostatului de ambient al celorlalte zone la bornele 1-2 ale plăcii de borne M1.

CONFIGURAREA PARAMETRILOR

Setați panoul de control ca Unitate ambient 1; cu această configurare, panoul de control controlează zona de încălzire 1 și funcțiile circuitului de apă menajeră.

- Accesați meniul 2 conform instrucțiunilor din capitolul 14.2.1.
- **⊙B** **<** **Unitate de comandă** **↻B** **⊙B** linia de program **42** **↻B** pentru confirmare.
- **⊙B** (în sens antiorar) **Circuit de încălzire 1** **↻B** pentru confirmare.
- **↻C** pentru revenirea la meniul anterior, apoi **⊙B** **<** **Configurare** **↻B**.
- **⊙B** linia de program **5715** (Circuit de încălzire 2) **⊙B** pe **On** (circuitul zonei a doua acum este activat).
- **⊙B** **<** linia de program **5977** (Funcție input H5), apoi **↻B** pentru confirmare.
- **⊙B** **<** **Termostat amb. CR2** **↻B** (termostatul zonei a doua acum este activat).



Z	Zona (1..n)	EV	Electrovalvă de zonă
R	Releu	RT	Termostat ambiental

14.4 ACCESORII NEINCLUSE ÎN DOTAREA STANDARD

14.4.1 RACORDAREA SONDEI EXTERNE

Sonda externă, livrată ca accesoriu, poate fi cuplată la centrală conform figurii de alături. Prin procedura care urmează se poate seta un parametru, numit **influență ambient**, care determină importanța temperaturii din încăpere față de cea externă și viceversa (valoarea implicită este 50%-50%).

Exemplu: dacă se setează o valoare a influenței temperaturii din încăpere egală cu 60%, influența sondei externe va fi egală cu 40% (cu cât este mai mare valoarea setată de influență a temperaturii din încăpere, cu atât este mai mică valoarea de influență a sondei externe și viceversa).

Influența ambientului din încăpere poate fi setată în felul următor:

- **C** apoi **A** și **C** (timp de circa 6 secunde) Utilizator final – Punere în funcțiune – Specialist - OEM.
- **B** "Punere în funcțiune" **B** pentru confirmare.
- **B** "Circuit încălz. 1" **B** pentru confirmare.
- **B** linia de program **750** (Influență ambient) **B** pentru confirmare.
- **B** și alegeți valoarea % a parametrului care va determina măsura în care ambientul interior va influența sistemul, apoi **B** pentru confirmare.
- **C** pentru revenirea la meniul anterior.

SETAREA CURBEI CLIMATICE Kt

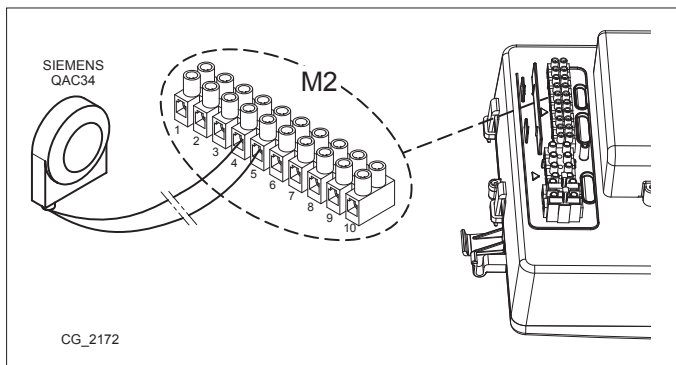
Pentru a seta curba climatică **Kt**, accesați **meniul 2** conform instrucțiunilor din capitolul 14.2.1 și procedați în felul următor:

- **B** **720** (Panta curbei caracteristice) **B** pentru confirmare
- **B** (de la **0,10 la 4**) **B** pentru confirmare.

Selectați o curbă climatică din cele disponibile; a se vedea graficul curbelor la sfârșitul manualului în anexa "**SECTION**" **E** (curba presetată este 1,5).

LEGENDĂ GRAFIC CURBE Kt - "SECTION" E

	Temperatură tur		Temperatura externă
--	-----------------	--	---------------------



15.PRIMA PORNIRE - FUNCȚII SPECIALE

După alimentarea centralei cu curent, pe display apare codul "311"; acum aparatul este gata pentru procedura de "prima pornire". Urmați procedura corespunzătoare FUNCȚIEI DE EVACUARE A AERULUI DIN INSTALAȚIE, descrisă în secțiunea următoare, și activați funcția 312.

După finalizarea acestei operațiuni aparatul este gata pentru aprinderea arzătorului.



Pe durata acestei faze se recomandă să mențineți în instalație o presiune între 1 și 1,5 bar.

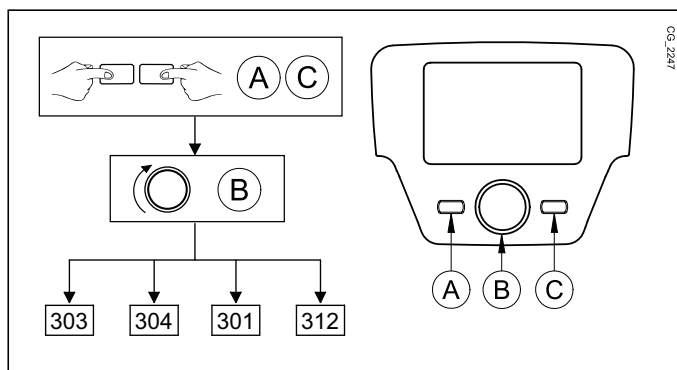
Sunt disponibile următoarele funcții:

- **Funcție de curățare a coșului (303)** - Opțiuni: Sarcină maximă (putere termică maximă a centralei), Sarcină parțială (putere termică redusă), Sarcină maximă încălzire (putere termică maximă la încălzire).
- **Contr. stop funcție (304)** - Opțiuni: de la 100% (putere termică maximă) la 0% (putere termică redusă). Această funcție trebuie activată pentru a facilita operațiile de reglare a vanei de gaz.
- **Funcționare în regim manual (301)** - Opțiuni: 25 - 90 (°C). La activarea acestei funcții centrala funcționează în modul Încălzire cu valoarea temperaturii setate de setpoint.
- **Funcție dezaerisire (312)** - Opțiuni: On (activare funcție) - Off (dezactivare funcție). Vezi capitolul 15.1 „Funcția de dezaerisire a instalației”.

Pentru a activa aceste funcții procedați în felul următor:

- Din meniul principal apăsați butonul **A** și **C** (se mențin apăstate timp de circa 6 secunde) pentru a apăsa numele FUNCȚIILOR (vezi figura de alături: 303 - 304 - 301 - 312)
- Butonul **B** pentru a alege FUNCȚIA, butonul **B** pentru a ACTIVA funcția aleasă, apoi butonul **B** pentru a modifica meniul FUNCȚIEI, butonul **B** pentru a modifica (vezi exemplul de mai jos).

Exemplu: rotiți butonul **B** pentru a activa funcția de REGLARE (linia de program **304**), apăsați butonul **B**; acum funcția este activă și este presetată la 100% (centrala atinge puterea termică maximă). Apăsați butonul și rotiți-l pentru a regla valoarea procentuală a nivelului de putere dorit (0% corespunde puterii termice reduse).



Pentru a opri manual funcția, repetați procedura descrisă mai sus; când funcția este dezactivată pe display este afișată inscripția "off".

15.1 FUNCȚIA DE DEZAERISIRE A INSTALAȚIEI

Această funcție înlesnește evacuarea aerului din circuitul de încălzire după instalarea centralei sau în urma efectuării lucrărilor de întreținere care au necesitat golirea circuitului primar. Placa electronică va activa un ciclu de pornire/oprire a pompei cu durata de 10 minute. Funcția oprește automat la sfârșitul ciclului.



Pentru a opri manual funcția, repetați procedura descrisă mai sus; când funcția este dezactivată pe display este afișată inscripția "off".

15.2 FUNCȚIA ANTILEGIONELLA



Funcția antilegionella NU este ACTIVĂ. Pentru a o activa setați parametrul 1640 conform instrucțiunilor din continuare.

Pentru a activa funcția ANTILEGIONELLA procedați în felul următor:

- Accesați MENIUL 2 conform instrucțiunilor din capitolul 14.2.1.
- Butonul **B** pentru **Circuit ACM**, butonul **B** pentru linia de program **1640** apoi butonul **B** pentru confirmare.
- Butonul **B** pentru **Periodic** sau **Zi fixă a săptămânii**, apoi alegeți una din cele două opțiuni și butonul **B** pentru confirmare.

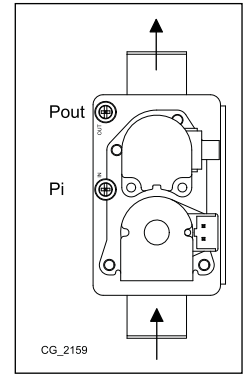
Dacă se alege opțiunea **Periodic** funcția se activează săptămânal în ziua și la ora setate. Setarea zilei și orei se efectuează conform procedurii descrise mai sus: setați parametrul **1641** pentru a stabili numărul de zile dintre o activare și alta (de la 1 la 7) și parametrul **1644** pentru a stabili ora de activare a funcției.

Dacă se alege opțiunea **Zi fixă** funcția se activează săptămânal în ziua și la ora setate. Setați parametrul **1642** pentru a stabili ziua săptămânii (de luni până duminică) în care se va activa funcția și parametrul **1644** pentru a stabili ora de activare a funcției.

16. VANĂ DE GAZ

Această centrală nu necesită nici o reglare mecanică a valvei. Sistemul se autoadaptează automat.

Pi	Priză de presiune alimentare cu gaz
Pout	Priză de presiune gaz la arzător



16.1 MODALITĂȚI DE SCHIMBARE A TIPULUI DE GAZ

Numai un Serviciu de Asistență Tehnică autorizat poate să adapteze centrală la funcționarea cu un alt tip de gaz (trecere de la **G20** la **G31** și viceversa). Pentru a efectua reglarea trebuie să setați parametri plăcii electronice (turația ventilatorului, vezi **TABELUL 1**) conform indicațiilor din continuare:

Accesați **MENIUL 2** conform instrucțiunilor din capitolul **SETAREA PARAMETRILOR**.

- B **Sitherm Pro** B B **2720** B.
- B **On (pornit)** B.
- B **2721** B.
- B **Gaz natural sau GPL** B .
- B **2720** B.
- B **OFF** B.
- C **Centrala** B B **2441** B.
- B B.
- C **Control arzator** B.
- B **9524** B.
- B B.
- B **9529** B.
- B B.



La sfârșitul operației de schimbare a tipului de gaz, se recomandă să notați pe placa tipologică tipul de gaz utilizat.

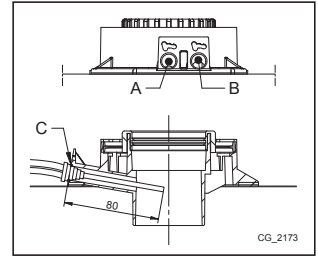
TABELUL 1: PARAMETRI TURAȚIE VENTILATOR

Modelul Centralei	PARAMETRI – Nr. de rotații/min (rpm)					
	2441		9529		9524	
	Pmax încălzire		Pmax apă menajeră		Pmin	
	G20	G31	G20	G31	G20	G31
33	5200	5100	7100	7000	1000	1250
24	4700	4400	6800	6500	1000	1500

17.PARAMETRI DE ARDERE

Pentru monitorizarea calității produselor de combustie și a eficienței arderii, centrala este prevăzută cu două prize anume. O priză este racordată la circuitul de evacuare a gazelor arse (A) și permite monitorizarea calității produselor de combustie și a eficienței arderii. Cealaltă este racordată la circuitul de admisie a aerului (B) și permite verificarea unei eventuale recirculări a produselor de ardere în cazul conductelor coaxiale. La priza de pe circuitul de evacuare gaze arse pot fi măsurați următorii parametri:

- temperatura produselor de ardere;
- concentrația de oxigen (O₂) sau dioxid de carbon (CO₂);
- concentrația de monoxid de carbon (CO).



Temperatura aerului de combustie se măsoară la priza de pe circuitul de admisie aer (B) prin introducerea sondei cu circa 8 cm (C).



Activarea funcției de „Curățare a coșului” se face conform indicațiilor din capitolul 15.

17.1 CONTROLUL PRODUSELOR DE ARDERE (CO₂)

Pentru o funcționare corectă a centralei, conținutul de (CO₂ -O₂) în gazele de ardere trebuie să respecte intervalul de toleranță indicat în tabelul de mai jos. Dacă valoarea detectată de (CO₂ -O₂) este diferită, verificați integritatea și distanțele electrozilor (capitolul POZIȚIONAREA ELECTROZILOR). În caz de necesitate, înlocuiți electrozii poziționându-i corect.

	G20		G31	
	CO ₂ %	O ₂ %	CO ₂ %	O ₂ %
Valoare nominală	8,7	5,4	10	5,7
Valoare admisă	8,0 - 9,4	6,6 - 4,1	9,3 - 10,7	6,7 - 4,6



Analiza produselor de ardere se efectuează cu ajutorul unui analizor calibrat corespunzător.



În timpul funcționării normale centrala efectuează cicluri de autocontrol al produselor de ardere. În această fază pot fi depistate, pentru scurte perioade de timp, valori de CO mai mari de 1000 ppm.

IMPORTANT

La prima pornire sau în caz de înlocuire a electrodului de detectare a flăcării, pentru determinarea conținutului corect de O₂ și CO₂ a se face referire la tabelul din continuare.

		G20		G31	
		CO ₂ %	O ₂ %	CO ₂ %	O ₂ %
Valoare nominală	Qmax	8,5	5,7	9,5	6,4
	Qmin	8,0	6,6	9,0	7,2
Valoare admisă	Qmax	7,8 - 9,2	7,0 - 4,5	8,8 - 10,2	7,5 - 5,4
	Qmin	7,3 - 8,7	7,9 - 5,4	8,3 - 9,7	8,3 - 6,1

18. DISPOZITIVE DE CONTROL ȘI SIGURANȚĂ

Centrala a fost fabricată cu respectarea întocmai a standardelor europene de referință și este dotată cu următoarele:

- **Termostat de siguranță**

Acest dispozitiv, al cărui senzor este plasat pe turul circuitului de încălzire, întrerupe fluxul de gaz către arzător în caz de supraîncălzire a apei din circuitul primar.



Este interzisă dezactivarea acestui dispozitiv de siguranță.

- **Sondă NTC gaze arse**

Acest dispozitiv este plasat pe schimbătorul apă/gaze arse. Placa electronică întrerupe fluxul de gaz către arzător în caz de supratemperatură.



Operațiunea de restabilire indicată mai sus este posibilă numai dacă temperatura este mai mică de 90°C.



Este interzisă dezactivarea acestui dispozitiv de siguranță.

- **Detector cu ionizare în flacără**

Electrodul de detectare garantează siguranța în cazul lipsei de gaz sau de aprindere incompletă a arzătorului principal. În aceste condiții centrala se blochează.

- **Presostat hidraulic**

Acest dispozitiv permite aprinderea arzătorului principal numai dacă presiunea în instalație este mai mare de 0,5 bari.

- **Postcirculație pompă**

Funcționarea suplimentară a pompei, obținută electronic, durează 3 minute și se activează când centrala funcționează în modul Încălzire, după stingerea arzătorului principal în urma intrării în funcțiune a termostatului ambiental.

- **Dispozitiv antiîngheț**

Controlul electronic al centralei include funcția "Antiîngheț", pentru circuitul de apă menajeră și de încălzire, care, atunci când temperatura din tur scade sub valoarea de 5°C, face să funcționeze arzătorul până la atingerea în tur a unei valori a temperaturii de 30°C. Această funcție este activă dacă centrala este alimentată cu energie electrică, cu gaz și dacă presiunea din instalație corespunde celei prescrise.

- **Antiblocare pompă**

Dacă lipsește cererea de căldură, pentru circuitul de încălzire și/sau de apă caldă menajeră, timp de 24 de ore consecutive, pompa intră în funcțiune automat pentru 10 secunde.

- **Antiblocare vană cu trei căi**

Dacă lipsește cererea de căldură, pentru circuitul de încălzire, timp de 24 de ore consecutive, vana cu trei căi efectuează o comutare completă.

- **Valvă de siguranță hidraulică (circuitul de încălzire)**

Acest dispozitiv, reglat la 3 bari, este utilizat pentru circuitul de încălzire. Se recomandă racordarea valvei de siguranță la un dispozitiv de evacuare cu sifon. Este interzisă utilizarea acestei valve ca mijloc de golire a circuitului de încălzire.

- **Precirculație pompă încălzire**

În cazul cererii de funcționare în mod Încălzire aparatul poate determina o circulație preliminară aprinderii arzătorului. Durata acestei precirculații depinde de temperatura de funcționare și de condițiile de instalare și variază de la câteva secunde la câteva minute.

19. PERFORMANȚE DEBIT/ÎNĂLȚIME DE POMPARE

Pompa utilizată este de tip **modulant** cu o înălțime mare de pompare (în graficul din anexa "**SECTION**" E este indicat domeniul de modulare de la valoarea minimă la cea maximă) și este potrivită pentru instalații de încălzire de orice tip, cu una sau două conducte. Valva automată de evacuare a aerului încorporată în pompă permite evacuarea rapidă a aerului din instalația de încălzire.

LEGENDĂ GRAFICE POMPĂ - "**SECTION**" E

Q	DEBIT
H	ÎNĂLȚIME DE POMPARE
MIN	Viteză minimă de modulare
MAX	Viteză maximă de modulare

20. ÎNTREȚINEREA ANUALĂ



Lăsați camera de ardere și conductele să se răcească.



Înainte de a efectua orice intervenție, opriți alimentarea centralei cu energie electrică. După finalizarea lucrărilor de întreținere, restabiliți, dacă au fost modificați, parametrii inițiali de funcționare a centralei.



Nu curățați aparatul cu substanțe abrazive, agresive și/sau ușor inflamabile (de exemplu, benzină, acetonă, etc.).

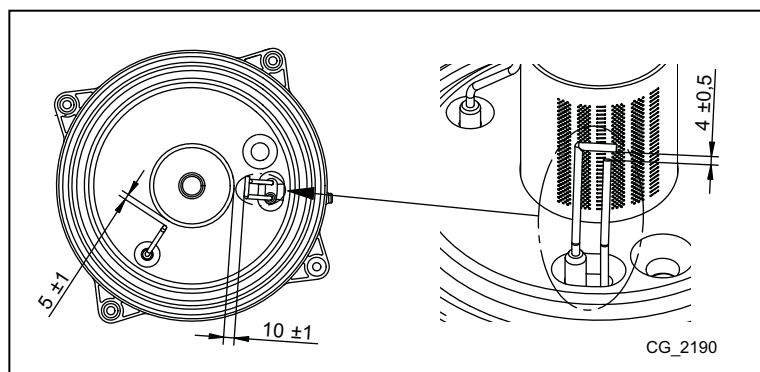
În scopul asigurării unei eficiențe optime a centralei sunt necesare următoarele verificări anuale:

- Verificarea aspectului și etanșeității garniturilor din circuitul de gaz și din circuitul de combustie;
- Verificarea stării și a poziției electrozilor de aprindere și de detectare a flăcării;
- Verificarea stării arzătorului și a fixării acestuia;
- Verificarea eventualelor impurități prezente în interiorul camerei de ardere. Pentru curățare utilizați un aspirator;
- Verificarea reglării corecte a vanei de gaz;
- Verificarea presiunii din instalația de încălzire;
- Verificarea presiunii în vasul de expansiune;
- Verificarea funcționării ventilatorului;
- Verificarea faptului că conductele de evacuare/admisie nu sunt înfundate;
- Verificarea prezenței unor eventuale impurități în interiorul sifonului (pentru centralele cu condensare);
- Verificarea integrității anodului de magneziu, dacă este prezent, pentru centralele dotate cu boiler.



Pentru golirea și curățarea sifonului se recomandă să nu folosiți capacul prezent pe fundul acestuia. Scoateți sifonul din interiorul centralei și spălați-l cu un jet de apă. Umpleți sifonul cu apă curată și puneți-l la loc având grijă ca toate conexiunile să fie asigurate.

20.1 POZIȚIONAREA ELECTROZILOR



21. DEZINSTALAREA, ELIMINAREA ȘI RECICLAREA



Numai tehnicienii calificați au permisiunea de a lucra la aparat și instalație.

Înainte de a dezinstala aparatul, asigurați-vă că ați deconectat alimentarea cu energie electrică, că ați închis robinetul de alimentare cu gaz și că ați pus în siguranță toate conexiunile centralei și ale instalației.

Aparatul trebuie eliminat corect, în conformitate cu legile și reglementările în vigoare. Aparatul și accesoriile nu trebuie eliminate ca deșeuri menajere.

Peste 90% din materialele aparatului sunt reciclabile.

22. CARACTERISTICI TEHNICE

Model: NUVOLA PLATINUM+		24 GA	33 GA
Categorie		II ₂ H3P	
Tip de gaz	-	G20 - G31	
Debit termic nominal apă menajeră	kW	24,7	34,0
Debit termic nominal încălzire	kW	16,5	24,7
Debit termic redus	kW	2,5	3,4
Putere termică nominală apă menajeră	kW	24	33,0
Putere termică nominală 80/60 °C	kW	16	24,0
Putere termică nominală 50/30 °C	kW	17,4	26,1
Putere termică redusă 80/60 °C	kW	2,4	3,3
Putere termică redusă 50/30 °C	kW	2,7	3,6
Randament nominal 50/30 °C	%	105,4	105,4
Presiune maximă apă în circuitul de apă menajeră / încălzire	bar	8 / 3	
Presiune minimă a apei în circuitul de încălzire	bar	0,5	
Capacitate boiler / vas de expansiune circuit ACM / încălzire	l	40 / 2 / 7,5	
Presiune minimă vas de expansiune circuit ACM / încălzire	bar	2,5 / 0,8	
Producere apă caldă menajeră cu ΔT = 25 °C	l/min	13,8	18,9
Producere apă caldă menajeră cu ΔT = 35 °C	l/min	9,8	13,5
Debit specific "D" (EN 13203-1)	l/min	14,9	18,3
Domeniu de temperaturi circuit de încălzire	°C	25÷80	
Domeniu de temperaturi circuit de apă menajeră	°C	35+60	
Tip conducte de evacuare	-	C13 - C33 - C43 - C53 - C63 - C83 - C93 - B23	
Diametru conductă de evacuare concentrică	mm	60/100	
Diametru conducte de evacuare separate	mm	80/80	
Debit masic max. gaze arse	kg/s	0,012	0,016
Debit masic min. gaze arse	kg/s	0,001	0,002
Temperatură maximă gaze arse	°C	80	
Presiune de alimentare cu gaz natural 2H	mbar	20	
Presiune de alimentare cu gaz propan 3P	mbar	37	
Tensiune de alimentare cu energie electrică	V	230	
Frecvență de alimentare cu energie electrică	Hz	50	
Putere electrică nominală	W	91	105
Greutate netă	kg	65,5	67,5
Dimensiuni (înălțime/lățime/adâncime)	mm	950/600/466	
Grad de protecție contra umidității (EN 60529)	-	IPX5D	
Certificat CE	Nr.	0085CM0140	

CONSUM DEBIT TERMIC Q_{max} și Q_{min}

Q _{max} (G20) - 2H	m ³ /h	2,61	3,60
Q _{min} (G20) - 2H	m ³ /h	0,26	0,36
Q _{max} (G31) - 3P	kg/h	1,92	2,64
Q _{min} (G31) - 3P	kg/h	0,19	0,26

23. PARAMETRI TEHNICI

BAXI NUVOLA PLATINUM+			24 GA	33 GA
Cazan cu condensare			Da	Da
Cazan cu temperatură scăzută ⁽¹⁾			Da	Da
Cazan B1			Nu	Nu
Instalație cu cogenerare pentru încălzirea incintelor			Nu	Nu
Instalație de încălzire cu funcție dublă			Da	Da
Putere termică nominală	<i>Prated</i>	kW	16	24
Putere termică utilă la puterea termică nominală și regim de temperatură ridicată ⁽²⁾	P_4	kW	16.0	24.0
Putere termică utilă la 30 % din puterea termică nominală și regim de temperatură scăzută ⁽¹⁾	P_1	kW	5.4	8.0
Randament energetic sezonier aferent încălzirii incintelor	η_s	%	93	93
Randament util la puterea termică nominală și regim de temperatură ridicată ⁽²⁾	η_4	%	88.0	87.9
Randament util la 30 % din puterea termică nominală și regim de temperatură scăzută ⁽¹⁾	η_1	%	98.1	98.1
Consum auxiliar de energie electrică				
Sarcină totală	<i>elmax</i>	kW	0.025	0.035
Sarcină parțială	<i>elmin</i>	kW	0.012	0.012
Modul standby	P_{SB}	kW	0.004	0.004
Alți parametri				
Pierdere de căldură în standby	P_{stby}	kW	0.058	0.061
Consum de energie electrică al arzătorului de aprindere	P_{ign}	kW	0.000	0.000
Consum anual de energie	Q_{HE}	GJ		
Nivel de putere acustică în interior	L_{WA}	dB	49	53
Emisii de oxizi de azot	NO_x	mg/kWh	18	26
Parametri apă caldă menajeră				
Profilul de sarcină declarat			XL	XL
Consum zilnic de energie electrică	Q_{elec}	kWh	0.162	0.134
Consum anual de energie electrică	AEC	kWh	36	29
Randament energetic aferent încălzirii apei	η_{wh}	%	81	81
Consum zilnic de combustibil	Q_{fuel}	kWh	24.240	24.530
Consum anual de combustibil	AFC	GJ	18	18
(1) Temperatură scăzută înseamnă o temperatură de retur de 30 °C pentru cazanele cu condensare, de 37 °C pentru cazanele pentru temperatură scăzută și de 50 °C pentru alte instalații de încălzire (la intrarea în instalația de încălzire).				
(2) Regim de temperatură ridicată înseamnă o temperatură de retur de 60 °C la intrarea în instalația de încălzire și o temperatură de alimentare de 80 °C la ieșirea din instalația de încălzire.				

24.FIȘĂ DE PRODUS

BAXI NUVOLA PLATINUM+		24 GA	33 GA
Încălzirea incintelor - Aplicație de temperatură		Medie	Medie
Încălzirea apei - Profilul de sarcină declarat		XL	XL
Clasa de randament energetic sezonier aferent încălzirii incintelor		A	A
Clasa de randament energetic aferent încălzirii apei		A	A
Putere termică nominală (<i>Prated sau Psup</i>)	kW	16	24
Încălzirea incintelor - Consum anual de energie	GJ		
Încălzirea apei - Consum anual de energie	kWh ⁽¹⁾	36	29
	GJ ⁽²⁾	18	18
Randament energetic sezonier aferent încălzirii incintelor	%	93	93
Randament energetic aferent încălzirii apei	%	81	81
Nivel de putere acustică L _{WA} în interior	dB	49	53
(1) Energie electrică (2) Combustibil			

Уважаемый пользователь,
Мы убеждены, что приобретенное Вами изделие будет соответствовать всем Вашим требованиям. Наши изделия разработаны таким образом, чтобы обеспечить хорошую работу, простоту и легкость эксплуатации.
Сохраните это руководство и пользуйтесь им в случае возникновения какой-либо проблемы. В данном руководстве Вы найдете полезные сведения, которые помогут Вам правильно и эффективно использовать Ваше изделие.

Наша компания заявляет, что данные модели котлов имеют маркировку **CE** в соответствии с основными требованиями перечисленных далее Директив:


- Директива о газе **2009/142/CE**
- Директива об электромагнитной совместимости **2004/108/CE**
- Директива о низком напряжении **2006/95/CE**
- Директива экодизайн **2009/125/CE**
- Постановление (UE) N. **813/2013 - 811/2013**



Наша компания постоянно работает над усовершенствованием своих изделий и сохраняет за собой право в любой момент и без предварительного уведомления изменять информацию, приведенную в данном документе. Настоящее руководство является информационной поддержкой и не может рассматриваться в качестве договора по отношению к третьим лицам.

Оборудование может использоваться детьми не младше 8 лет, людьми с ограниченными физическими или умственными возможностями или людьми с недостаточным опытом и знаниями только под присмотром и при условии, что они были обучены безопасному обращению с оборудованием и поняли опасности, связанные с его эксплуатацией. Не позволяйте детям играть с оборудованием. Действия по чистке и уходу, входящие в обязанности пользователя, не должны выполняться детьми без присмотра.

СОДЕРЖАНИЕ

ОПИСАНИЕ СИМВОЛОВ	56
МЕРЫ БЕЗОПАСНОСТИ	56
ОБЩИЕ ПРЕДУПРЕЖДЕНИЯ	57
РЕКОМЕНДАЦИИ ПО ЭКОНОМИИ ЭНЕРГИИ	57
1. ВВОД КОТЛА В ЭКСПЛУАТАЦИЮ.....	58
ПАНЕЛЬ УПРАВЛЕНИЯ	58
1.1 БАЗОВЫЕ НАСТРОЙКИ ПАНЕЛИ УПРАВЛЕНИЯ	58
2. ВХОД В МЕНЮ КОНФИГУРАЦИИ ПАРАМЕТРОВ	59
2.1 МЕНЮ "ИНФОРМАЦИЯ"	59
2.2 МЕНЮ УСТАНОВКИ ВРЕМЕНИ И ДАТЫ	59
2.3 ИЗМЕНЕНИЕ ЯЗЫКА (МЕНЮ "РАЗДЕЛ ОПЕРАТОРА").....	59
2.4 РЕГУЛИРОВАНИЕ ТЕМПЕРАТУРЫ.....	60
3. ФУНКЦИИ, СВЯЗАННЫЕ С КНОПКОЙ БЫСТРОГО МЕНЮ ().....	60
4. РЕЖИМЫ РАБОТЫ	60
4.1 ОТОПЛЕНИЕ.....	60
4.2 ПРОГРАММА "ОТПУСК".....	61
5. ПОЧАСОВОЕ ПРОГРАММИРОВАНИЕ РАБОТЫ КОТЛА	61
5.1 ПРОГРАММИРОВАНИЕ НА ОПРЕДЕЛЕННУЮ ГРУППУ ДНЕЙ	62
5.2 ПРОГРАММИРОВАНИЕ НА ОТДЕЛЬНЫЕ ДНИ.....	62
5.3 ПОРЯДОК ИЗМЕНЕНИЯ ПОЧАСОВОЙ ПРОГРАММЫ РАБОТЫ КОТЛА (НА ОТОПЛЕНИЕ / ГВС)	62
5.4 ФУНКЦИЯ БЛОКИРОВКИ ПАНЕЛИ УПРАВЛЕНИЯ	63
6. ВЫКЛЮЧЕНИЕ КОТЛА.....	63
7. НЕИСПРАВНОСТИ.....	63
7.1 СБРОС НЕИСПРАВНОСТЕЙ.....	63
8. НАПОЛНЕНИЕ СИСТЕМЫ.....	64
9. ПЕРЕВОД КОТЛА НА ДРУГОЙ ТИП ГАЗА	65
10. ВЫКЛЮЧЕНИЕ НА ДЛИТЕЛЬНЫЙ ПЕРИОД. ЗАЩИТА ОТ ЗАМЕРЗАНИЯ	65
11. ИНСТРУКЦИИ ПО ПЛАНОВОМУ ТЕХОБСЛУЖИВАНИЮ.....	65
ПРЕДУПРЕЖДЕНИЯ ПЕРЕД МОНТАЖОМ.....	66
12. МОНТАЖ КОТЛА	66
12.1 КОМПЛЕКТ ПОСТАВКИ	66
13. МОНТАЖ ДЫМОХОДА И ВОЗДУХОВОДА	67
13.1 КООКСИАЛЬНЫЕ ДЫМОХОДЫ.....	67
13.2 РАЗДЕЛЬНЫЕ ДЫМОХОДЫ	67
14. ЭЛЕКТРИЧЕСКИЕ СОЕДИНЕНИЯ.....	68
14.1 ПОДКЛЮЧЕНИЕ КОМНАТНОГО ТЕРМОСТАТА	68
14.2 УСТАНОВКА ПАНЕЛИ УПРАВЛЕНИЯ НА СТЕНУ	69
14.3 ПОДСОЕДИНЕНИЕ МНОГОЗОНАЛЬНОЙ СИСТЕМЫ ОТОПЛЕНИЯ	70
14.4 АКСЕССУАРЫ, КОТОРЫЕ НЕ ВКЛЮЧЕНЫ В КОМПЛЕКТ ПОСТАВКИ.....	71
15. ПЕРВЫЙ ПУСК - СПЕЦИАЛЬНЫЕ ФУНКЦИИ	72
15.1 ФУНКЦИЯ УДАЛЕНИЯ ВОЗДУХА ИЗ СИСТЕМЫ ОТОПЛЕНИЯ	72
15.2 ФУНКЦИЯ "АНТИЛЕГИОНЕЛЛА"	72
16. ГАЗОВЫЙ КЛАПАН.....	73
16.1 ПОРЯДОК ПЕРЕВОДА КОТЛА НА ДРУГОЙ ТИП ГАЗА	73
17. ПАРАМЕТРЫ ГОРЕНИЯ ГАЗА.....	74
17.1 КОНТРОЛЬ ПРОДУКТОВ СГОРАНИЯ.....	74
18. УСТРОЙСТВА ДЛЯ РЕГУЛИРОВАНИЯ И БЕЗОПАСНОСТИ	75
19. ХАРАКТЕРИСТИКИ РАСХОДА/НАПОРА.....	75
20. ЕЖЕГОДНОЕ ТЕХОБСЛУЖИВАНИЕ	76
20.1 РАСПОЛОЖЕНИЕ ЭЛЕКТРОДОВ	76
21. ДЕМОНТАЖ И УТИЛИЗАЦИЯ	76
22. ТЕХНИЧЕСКИЕ ХАРАКТЕРИСТИКИ.....	77

ОПИСАНИЕ СИМВОЛОВ



ПРЕДУПРЕЖДЕНИЕ

Риск повреждения или неисправности при работе оборудования. Соблюдать повышенную осторожность и выполнять предупреждения о возможном риске для людей.



ОПАСНОСТЬ ОЖОГОВ

Подождать пока оборудование остынет, перед тем, как дотрагиваться до горячих частей.



ОПАСНОСТЬ ВЫСОКОЕ НАПРЯЖЕНИЕ

Электрические детали находятся под напряжением, существует риск удара электричеством.



ОПАСНОСТЬ ЗАМЕРЗАНИЯ

Возможно образование льда вследствие действия низких температур.



ОПАСНОСТЬ ВОЗНИКНОВЕНИЯ ПОЖАРА

Легковоспламеняющийся материал или газ.




ВАЖНАЯ ИНФОРМАЦИЯ

С особым вниманием прочитайте полезные сведения, которые помогут Вам правильно использовать Ваше изделие.



ОБЩИЙ ЗАПРЕТ

Запрещается делать / использовать указанное рядом с символом.

СЛЕДУЮЩИЕ СИМВОЛЫ УКАЗЫВАЮТ ДЕЙСТВИЯ, КОТОРЫЕ НЕОБХОДИМО ВЫПОЛНИТЬ НА ПАНЕЛИ УПРАВЛЕНИЯ (глава 1).			
	Повернуть ручку В		Визуальное отображение на дисплее
	Нажать на ручку В		Нажать одновременно на кнопку А и на ручку В
	Нажать на кнопку А или С		Нажать одновременно на кнопки А и С

МЕРЫ БЕЗОПАСНОСТИ

ЗАПАХ ГАЗА

- Выключить котел.
- Не включать электроприборы (не включать свет).
- Погасить открытое пламя, открыть окно.
- Позвонить в центр техсервиса.

ЗАПАХ ОТРАБОТАННЫХ ГАЗОВ

- Выключить котел.
- Проветрить помещение, открыв двери и окна.
- Позвонить в центр техсервиса.

ЛЕГКО ВОСПЛАМЕНЯЮЩИЙСЯ МАТЕРИАЛ

Не использовать и/или складывать легко воспламеняющиеся материалы (растворители, бумагу, и т. д.) рядом с котлом.

ТЕХОБСЛУЖИВАНИЕ И ЧИСТКА КОТЛА

Перед выполнением любых операций отключить электропитание котла.



Элементы упаковки (пластиковые пакеты, полистирол и т.д.) необходимо беречь от детей, т.к. они представляют собой потенциальный источник опасности.



Оборудование не предназначено для использования людьми, чьи физические и умственные способности ограничены, или людьми с недостаточным опытом или знаниями, за исключением тех случаев, когда им оказывается помощь со стороны других лиц, отвечающих за их безопасность и прошедших инструктаж по пользованию оборудованием.

ОБЩИЕ ПРЕДУПРЕЖДЕНИЯ

Котел предназначен для нагрева воды не выше температуры кипения при атмосферном давлении. Он подключается к системе отопления и к системе приготовления горячей воды в соответствии с его характеристиками и мощностью. Котел должен устанавливаться квалифицированным специалистом. До установки котла необходимо:

- Проверить, что котел настроен на работу с данным типом газа. Данная информация приведена на упаковке и на заводской табличке (шильдике) котла.
- Убедиться, что в дымоходе имеется достаточная тяга, отсутствуют сужения, и нет поступления посторонних продуктов сгорания, за исключением тех случаев, когда дымоход специально спроектирован для обслуживания нескольких устройств, в соответствии с конкретными стандартами и действующими предписаниями.
- При присоединении дымоотводящего патрубка к уже имеющемуся дымоходу проверить, что дымоход полностью очищен, т.к. при работе котла частицы сажи могут оторваться от стенок дымохода и закрыть выход продуктов сгорания, создав тем самым опасную ситуацию.
- Кроме того, чтобы сохранить действие гарантии на аппарат и для поддержания его правильного функционирования, необходимо применять следующие меры предосторожности.

1. Контур ГВ

1.1 Если жесткость воды выше значения 20° F (где 1° F = 10 мг карбоната кальция на 1 литр воды), следует установить полифосфатный дозатор или аналогичную систему для умягчения воды, которая соответствует действующим нормативам.

1.2 Тщательно промыть оборудование после его установки и перед началом эксплуатации.

1.3 Материалы, использованные в контуре горячего водоснабжения, соответствуют Директиве 98/83/CE.

2. Контур отопления

2.1 Новая установка: Перед установкой котла отопительное оборудование должно быть предварительно очищено, чтобы убрать возможные отложения или загрязнения (кусочки обшивки, спайки, растворители), используя для этого не кислотные и не щелочные вещества, не оказывающие вредного воздействия на металлы, пластик и резину, имеющиеся в свободной продаже. Для защиты оборудования от накипи необходимо использовать вещества-ингибиторы, такие как SENTINEL X100 и FERNOX Protettivo для отопительного оборудования. При использовании очищающих веществ необходимо строго следовать указаниям инструкций по их применению.

2.2 Существующая установка: Перед установкой котла отопительное оборудование должно быть предварительно опустошено и очищено от грязи и отложений, используя вещества, имеющиеся в свободной продаже. Вещества, рекомендуемые для очистки оборудования: SENTINEL X300 или X400 и FERNOX rigeneratore для отопительного оборудования. При использовании очищающих веществ необходимо строго следовать указаниям инструкций по их применению. Напоминаем Вам, что наличие отложений в тепловом оборудовании приводит к проблемам в работе котла (перегрев и шумность теплообменника)

Первый пуск котла должен производиться квалифицированным специалистом. Необходимо убедиться в следующем:

- Параметры котла по электропитанию, воде и газу соответствуют имеющимся системам электро-, водо-, и газоснабжения.
- Эта система должна отвечать действующим нормам.
- Аппарат правильно подключен к электропитанию и заземлению.



При несоблюдении вышеперечисленных требований гарантия от завода-изготовителя теряет свою силу. Данные уполномоченных центров техсервиса приводятся на прилагаемом листе. Перед первым пуском снимите с котла защитную пленку. Чтобы не повредить окрашенные поверхности, во время мытья и чистки поверхностей не используйте жесткие инструменты или абразивные моющие средства.

РЕКОМЕНДАЦИИ ПО ЭКОНОМИИ ЭНЕРГИИ

Управление системой отопления

Необходимо отрегулировать температуру подачи котла в зависимости от типа установки. Для установок с термосифонами (радиаторами), рекомендуется задать максимальную температуру подачи воды нагрева на 60°C, и повышать эту температуру, если не удастся достичь требуемого комфорта внутри помещения. В случае с установкой с излучающими панелями в полу не следует превышать температуру, предусмотренную проектировщиком установки. Рекомендуется использовать наружный зонд и/или панель управления для автоматической адаптации температуры подачи в зависимости от атмосферных условий или внутренней температуры. Таким образом, не вырабатывается лишнее тепло, по сравнению с необходимым. Отрегулируйте температуру помещения, не приводя к его перегреву. Повышение на один градус приводит к увеличению потребляемой мощности около 6%. Необходимо отрегулировать температуру помещения также в зависимости от назначения помещения. Например, спальни или менее используемые помещения могут отапливаться меньше. Используйте часовое программирование и задавайте температуру помещения в ночные часы ниже, чем в дневные часы, примерно на 5°C. Более сильное снижение не выгодно с экономической точки зрения. Только в случае длительного отсутствия, например, на время отпуска, можно дополнительно понизить настройку температуры. Не закрывайте радиаторы, чтобы не нарушить правильную циркуляцию воздуха. Не оставляйте окна приоткрытыми, чтобы проветрить помещение, а открывайте их полностью на короткий промежуток времени.

Горячая вода

Удается достичь хорошей экономии энергии, задавая требуемую температуру горячей воды, не смешивая ее с холодной водой. Дополнительный нагрев воды приводит к бесполезной трате энергии и повышению образования известковой накипи.




БАКСИ европейский лидер по производству котлов и высокотехнологичных отопительных систем, сертифицирована CSQ по системам управления качеством (ISO 9001), по охране окружающей среды (ISO 14001) и по обеспечению здоровья и безопасности (OHSAS 18001). Эта сертификация подтверждает, что стратегическими задачами БАКСИ С.п.А. являются охрана окружающей среды, надежность и качество собственной продукции, обеспечение здоровья и безопасности служащих. Компания постоянно стремится к улучшению указанных аспектов, с целью наибольшего удовлетворения собственных клиентов.




1. ВВОД КОТЛА В ЭКСПЛУАТАЦИЮ

Для правильного включения котла следуйте далее написанному:

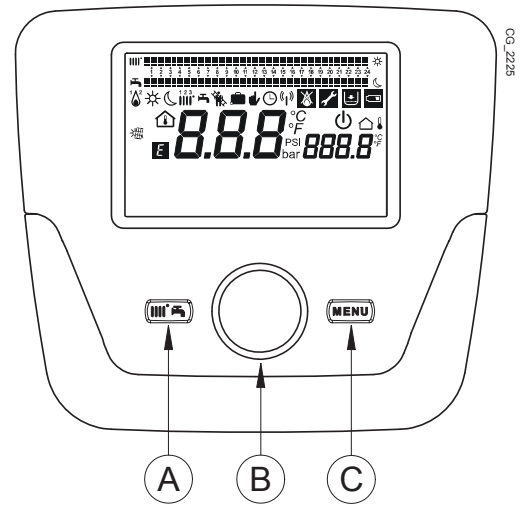
- Откройте газовый кран (жёлтого цвета, обычно расположенный внизу под котлом);
- Проверьте чтобы давление воды в системе соответствовало необходимому значению (глава 8);
- Подключите электропитание к котлу;
- Котёл поставляется с завода с отключенными режимами отопления и ГВС. Перед включением данных режимов произведите процедуру обезвоздушивания системы, как описано в параграфе 15 : СПЕЦИАЛЬНЫЕ ФУНКЦИИ “**Функция удаления воздуха из системы отопления (312)**”. По окончании работы данной функции включите режимы отопления и ГВС используя кнопку **Быстрого меню** () как описано в параграфе 3. Указанные действия должны выполняться только специализированным техническим персоналом.






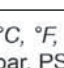
Панель управления котлом может быть установлена на стене для регулирования температуры в отапливаемом помещении.

 При первом включении внутри трубы подачи газа могут образоваться воздушные пробки. В таких случаях горелка не будет включаться и произойдет блокировка котла. Перезапуск котла выполняется согласно указаниям, приведенным в главе “РЕЖИМЫ РАБОТЫ”.

ПАНЕЛЬ УПРАВЛЕНИЯ

Описание СИМВОЛОВ	
	Горелка включена (Мощность %: 1<70% - 2>70%)
	Режим работы: комфортная температура в помещении
	Режим работы: пониженная температура в помещении (если панель управления установлена в соответствующем помещении)
	Работа в режиме отопления: 1 = зона 1, 2 = зона 2, 3 = зона 3
	Режим работы: ГВС
	Режим работы: АВТОМАТИЧЕСКИЙ
	Режим работы: РУЧНОЙ
	Температура в помещении (°C)
	Уличная температура (°C)
	Выключено: отопление и ГВС отключены (активна только функция защиты от замерзания)
	Включена функция очистки дымохода.
	Включена функция “Отпуск”.
	Передача данных (только если включено БЕСПРОВОДНОЕ устройство управления)




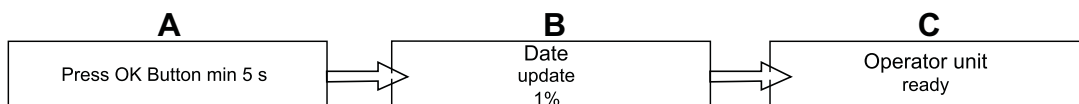
	Подключение СОЛНЕЧНОЙ системы
	Наличие неисправности
	Аномалия, мешающая розжигу горелки
	Необходимо вмешательство сервисного центра
	Низкое давление воды в котле/системе
	Установленные единицы измерения (SI/US)

1.1 БАЗОВЫЕ НАСТРОЙКИ ПАНЕЛИ УПРАВЛЕНИЯ

ПОРЯДОК КОНФИГУРАЦИИ ПРИ ПЕРВОМ ПУСКЕ

При первом пуске котла выполните следующие действия (текст отображается на **АНГЛИЙСКОМ** языке до тех пор, пока не поступит запрос настройки языка, как показано в последовательности А-В-С на рисунке ниже):

-  **В** в течение **5 секунд**;
- на панели управления отображается процент, возрастающий в диапазоне от 1 до 100. Операция синхронизации данных требует нескольких минут ожидания;
- установите язык, дату и время.



2. ВХОД В МЕНЮ КОНФИГУРАЦИИ ПАРАМЕТРОВ

СИМВОЛЫ НА ДИСПЛЕЕ (см. рисунок сбоку)

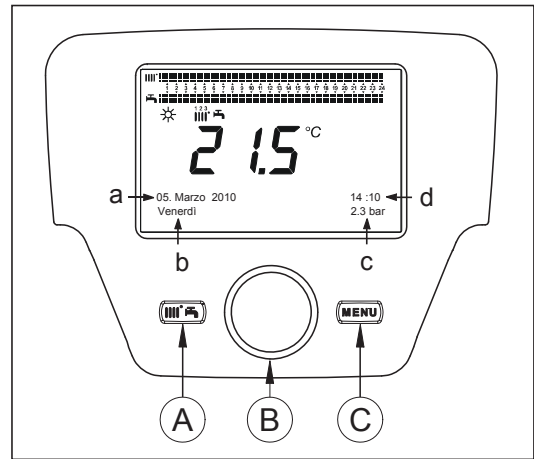
a	Дата: день, месяц, год
b	День недели
c	Давление в котле / контуре отопления
d	Время: часы, минуты

Для доступа к списку конфигурационных меню действуйте следующим образом (значение символов указано в главе "Описание символов"):

C **B**, чтобы выбрать необходимое меню; **B** для подтверждения или **C** для выхода без сохранения изменений.

Список конфигурационных меню:

- Информация (ИНФОРМАЦИОННОЕ МЕНЮ)
- Время дня и дата (МЕНЮ УСТАНОВКИ ВРЕМЕНИ И ДАТЫ)
- Раздел оператора (ИЗМЕНЕНИЕ ЯЗЫКА)
- Врем прогр конт отоп (ПОЧАСОВОЕ ПРОГРАММИРОВАНИЕ РАБОТЫ КОТЛА)
- Врем программа 3/НС3
- Врем программа 4/ГВС
- Расписание 5
- Конт отопл на вых дни (ПРОГРАММА "ОТПУСК")
- Контур отопления
- Горячее водоснабжение
- ГВС-нагреватель (не используется)
- Ошибка (НЕИСПРАВНОСТИ)
- Диагн теплогенератора



2.1 МЕНЮ "ИНФОРМАЦИЯ"



При наличии неисправности первым отображается код соответствующей неисправности.

Для вывода на дисплей информации о котле выберите строку "Информация", следуя указаниям, приведенным в главе 2.

Температура котла	°C	Температура отопительной воды на выходе из котла
Наружная температура	°C	Уличная температура
Мин наружная темп	°C	Минимальное сохраненное значение уличной температуры (при подсоединенном датчике уличной температуры)
Макс наружная темп	°C	Максимальное сохраненное значение уличной температуры (при подсоединенном датчике уличной температуры)
ГВС температура	°C	Температура горячей бытовой воды (значение, измеренное установленным в котле датчиком контура ГВС)
Температура коллектора	°C	Текущая температура, измеренная датчиком солнечного коллектора (если подключена солнечная система)
Состояние отоп. конт-а (1, 2, 3)	(Вкл/Выкл)	Состояние контура отопления (контуров: 1,2,3)
Состояние ГВС	Загрузка	Состояние контура ГВС
Состояние котла	(Вкл/Выкл)	Состояние котла
Состояние солн элемента	-	Указывает, достаточно ли интенсивность солнечного излучения (если подключена солнечная система)
Телеф служба клиента	номер	xxxxxxxxxx

2.2 МЕНЮ УСТАНОВКИ ВРЕМЕНИ И ДАТЫ

Для установки времени и даты выполните последовательность действий, описанную в главе 2, после чего действуйте следующим образом:

- Войдите в меню "Время дня и дата" **B** 1 (Часы / минуты) **B** (часы мигают).
- **B** для изменения значения часов **B** для подтверждения (минуты мигают) **B** для изменения значения **B** для подтверждения.
- **B** для изменения параметров 2 (День / месяц) и 3 (Год), последовательность действий та же, что описана выше.
- **C** для возврата к предыдущему меню.


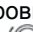

2.3 ИЗМЕНЕНИЕ ЯЗЫКА (меню "Раздел оператора")

Для установки языка выполните последовательность действий, описанную в главе 2, после чего действуйте следующим образом:

- Войдите в меню "Раздел оператора" **B**, чтобы выбрать строку программы 20 (Язык).
- **B** для выбора языка **B** для сохранения изменений.
- **C** для возврата к предыдущему меню.

Раздел ПОЛЬЗОВАТЕЛЬ (ru)

2.4 РЕГУЛИРОВАНИЕ ТЕМПЕРАТУРЫ


Регулировка температуры осуществляется при помощи ручки **В**: поворачивайте ручку вправо  для увеличения значения и влево  для его уменьшения,  **В** для подтверждения.

ОТОПЛЕНИЕ



При настройке параметров отопления можно задать:

- **температуру воды на подаче**, если панель управления установлена на котле;
- **температуру помещения**, если панель управления установлена на стене.

ГОРЯЧЕЕ ВОДОСНАБЖЕНИЕ

Чтобы отрегулировать температуру горячей воды, выберите строку " *Ном установка ГВС*" согласно указаниям главы 3 и задайте требуемое значение вращением ручки .


3. ФУНКЦИИ, СВЯЗАННЫЕ С КНОПКОЙ БЫСТРОГО МЕНЮ ()

Нажмите кнопку  **А** и  **В** для прокрутки следующих функций:

- Резерв/работа
- Принуд кнопка ГВС,
- Режим работы КО1,
- Комф установка КО1,
- Режим работы ГВС,
- Ном установка ГВС

Затем  **В** для включения необходимой функции,  **В** для изменения значения и  **В** для подтверждения.

Резерв/работа

При включении данной функции на дисплее появляется символ  и прекращается работа котла на системы ГВС и отопления (остаётся активной функция защиты от замерзания). Чтобы восстановить работу котла, повторите описанную выше последовательность действий.

Принуд кнопка ГВС

Эта функция позволяет нагреть воду в бойлере (если имеется) до заданной температуры, независимо от установленной программы работы котла.

Режим работы КО1

В этом меню можно выбрать режим работы котла, как показано в главе 4.

Комф установка КО1

В этом меню можно изменить значение комфортной температуры в помещении.


Режим работы ГВС

Это меню позволяет включить ("Вкл") или отключить ("Выкл") работу котла на контур ГВС. Функция "ECO" не используется для данной модели котла.

Ном установка ГВС

В этом меню можно изменить максимальную температуру горячей бытовой воды.











Если работа котла на контур ГВС отключена, то символ  исчезает с дисплея.

4. РЕЖИМЫ РАБОТЫ

4.1 ОТОПЛЕНИЕ




Имеются 4 режима работы котла при отоплении: Комфорт, Пониженный, Автоматический, Защита. Чтобы установить один из режимов работы, действуйте следующим образом:

- Из главного меню  **А**  **В**  **Режим работы КО1**  **В** для подтверждения.
-  **В** (против часовой стрелки)  **Комфорт, Пониженный, Автоматический, Защита**  **В** для подтверждения или  **С** для выхода без сохранения изменений.

СЛУЧАЙ 1: панель управления установлена на котле.

Вращением ручки **В** регулируется температура подачи котла.

ОПИСАНИЕ РЕЖИМОВ РАБОТЫ

- **Комфорт**: отопление включено (на дисплее отображаются символы ).
- **Пониженный**: отопление выключено (на дисплее отображаются символы ).
- **Автоматический**: работа котла на отопление зависит от установленной почасовой программы (на дисплее отображаются символы ).
- **Защита**: отопление выключено.

СЛУЧАЙ 2: панель управления установлена на стене.

Вращением ручки **В** регулируется температура помещения, которое необходимо обогреть.

ОПИСАНИЕ РЕЖИМОВ РАБОТЫ

- **Комфорт:** для обогреваемого помещения установлена комфортная температура, заводская установка – 20°C (на дисплее отображаются символы ☀️|||↓).
- **Пониженный:** для обогреваемого помещения установлена пониженная температура, заводская установка – 16°C (на дисплее отображаются символы ☾|||↓).
- **Автоматический:** температура обогреваемого помещения зависит от установленной почасовой программы (на дисплее отображаются символы 🕒|||).
- **Защита:** котел включается, когда температура в помещении опускается ниже 6°C.



Во время работы котла в Автоматическом режиме поворотом ручки **В** можно временно изменить заданную температуру. Изменение действует до смены запрограммированного периода.



Функция защиты от замерзания остается активной, котел включается, когда температура воды в подающем трубопроводе отопления опускается ниже 5°C. Данная функция работает, если к котлу поступают электропитание и газ.

4.1.1 УСТАНОВКА ПОНИЖЕННОЙ ТЕМПЕРАТУРЫ ПОМЕЩЕНИЯ ПРИ ОТОПЛЕНИИ

Чтобы установить **пониженную** температуру помещения, действуйте следующим образом:

- 🕒 **С** 🕒 **В** ⏪ "Контур отопления 1" 🕒 **В**.
- 🕒 **В** ⏪ строка программы **712** (Пониженная уставка), затем 🕒 **В** (значение температуры начинает мигать).
- 🕒 **В** для изменения температуры, 🕒 **В** для подтверждения.
- 🕒 **С** для возврата к предыдущему меню.

Для установки комфортной температуры помещения можно использовать кнопку **А** и действовать согласно указаниям главы 3, либо изменить параметр **710**, следуя приведенным выше указаниям.

4.2 ПРОГРАММА "ОТПУСК"

Эта функция позволяет пользователю задать температуру помещения на время своего отсутствия (например, на время отпуска). Можно установить минимальную температуру **защиты от замерзания** или **пониженную** температуру (строка программы **648**). В строке программы **641** (Пр выбор) имеются 8 уровней программирования, обозначенных как **Период 1** (т.е. 8 дней, на которые можно запрограммировать включение и выключение котла). Когда функция включена, на дисплее отображается символ 🏠.

Для активации функции необходимо выполнить следующее:

- 🕒 **С** 🕒 **В** ⏪ **Конт отопл1 на вых дни**.
- 🕒 **В** ⏪ строка программы **641** ("Пр выбор") 🕒 **В** **Период 1** (мигает) 🕒 **В** и выбрать уровень программирования (от 1 до 8), затем 🕒 **В** ⏪ строка программы **642**.
- 🕒 **В** для установки начала периода (**642**) 🕒 **В** 🕒 **В** для установки месяца 🕒 **В** и 🕒 **В** для установки дня 🕒 **В** для подтверждения.
- Повторить ту же последовательность действий для настройки строки программы **643** (конец периода, котел вернется к нормальной работе на следующий день).
- После установки начала и конца периода 🕒 **В** ⏪ строка программы **648** 🕒 **В** 🕒 **В** для установки минимальной температуры **защиты от замерзания** или **пониженной** температуры, 🕒 **В** для подтверждения.
- Повторить описанную выше последовательность действий для настройки других периодов или 🕒 **С** для возврата к предыдущему меню.

5. ПОЧАСОВОЕ ПРОГРАММИРОВАНИЕ РАБОТЫ КОТЛА



Перед тем как приступить к программированию, необходимо перевести котел в Автоматический режим работы (глава РЕЖИМЫ РАБОТЫ).

Почасовое программирование работы котла на отопление (**Врем прогр конт отоп 1**) и на горячее водоснабжение (**Врем программа 4/ГВС**) позволяет задать автоматическую работу котла на определенные часы (часовые периоды) и на определенные дни недели. В приведенном на рисунке примере показан часовой период 1 (описанный ниже): **a** – это время работы котла в режиме комфортной температуры, **b** – это время работы в режиме пониженной температуры (глава РЕЖИМЫ РАБОТЫ). Программирование работы котла возможно как на определенные **группы дней**, так и на **отдельные дни** (с понедельника по воскресенье).

ГРУППЫ ДНЕЙ, УСТАНОВЛЕННЫЕ ПО УМОЛЧАНИЮ

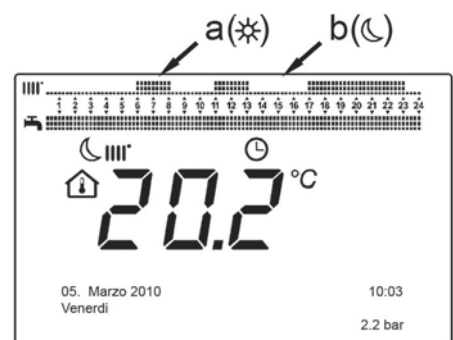
(Строка программы 500 для отопления, 560 для горячей бытовой воды)

- Пн-Вс (группы дней)
- Пн-Птн (группы дней)
- Сб-Вс (группы дней)
- Пн, Вт, Ср, Чт, Пт, Сб, Вс (отдельные дни)

ЧАСОВЫЕ ПЕРИОДЫ, УСТАНОВЛЕННЫЕ ПО УМОЛЧАНИЮ

(Строка программы 514 для отопления, 574 для горячей бытовой воды)

- 06:00-08:00 .. 11:00-13:00 .. 17:00-23:00 (пример на рисунке рядом)
- 06:00-08:00 .. 17:00-23:00
- 06:00-23:00



5.1 ПРОГРАММИРОВАНИЕ НА ОПРЕДЕЛЕННУЮ ГРУППУ ДНЕЙ

Данная функция позволяет запрограммировать работу котла на каждую из 3 групп дней, на которые была разбита неделя. Для каждого дня доступны 3 часовых периода включения и отключения котла. Эти периоды установлены по умолчанию на заводе, но могут быть изменены пользователем (строки **501...506**). Группы дней следующие:

Пн-Вс (заводская настройка) / Пн-Птн / Сб-Вс.



Если система отопления поделена на зоны и каждая из них контролируется своей панелью управления или своим комнатным термостатом, то программирование обогрева каждой зоны должно выполняться отдельно на соответствующем устройстве.

5.2 ПРОГРАММИРОВАНИЕ НА ОТДЕЛЬНЫЕ ДНИ

Все периоды включения и отключения котла в течение суток могут быть изменены пользователем. Для каждого дня доступны 3 установленных по умолчанию часовых периода, как показано в таблице в конце настоящей главы.

5.3 ПОРЯДОК ИЗМЕНЕНИЯ ПОЧАСОВОЙ ПРОГРАММЫ РАБОТЫ КОТЛА (на отопление / ГВС)

После задания почасовой программы работы котла с использованием заданных по умолчанию установок в любом случае можно изменить время включения и отключения котла в рамках трех доступных часовых периодов (строки **501...506** для системы отопления, **561...566** – для системы ГВС).

ПОРЯДОК ИЗМЕНЕНИЯ ПРОГРАММЫ РАБОТЫ КОТЛА НА СИСТЕМУ ОТОПЛЕНИЯ

- **С** **В** "Врем прогр конт отоп 1" **В** строка программы **500** (Выбрать дни).
- **В**, поле **групп дней** (глава ПРОГРАММИРОВАНИЕ НА ОПРЕДЕЛЕННУЮ ГРУППУ ДНЕЙ) начинает мигать, **В** для прокрутки дней ("Группы дней" или "Отдельные дни") **В** для подтверждения.
- **В** строка программы **514** (Выбрать по умолч.?) **В** и **В** для выбора одной из 3 почасовых программ, установленных по умолчанию для "Групп дней" (глава ПРОГРАММИРОВАНИЕ НА ОПРЕДЕЛЕННУЮ ГРУППУ ДНЕЙ), или **В** по часовой стрелке на одно положение для перехода к ручному программированию: строки программы 501...506.

ПОРЯДОК ИЗМЕНЕНИЯ ПРОГРАММЫ РАБОТЫ КОТЛА НА СИСТЕМУ ГВС

Программирование работы котла на горячее водоснабжение выполняется аналогично программированию работы на отопление. Разница – в названии меню (**Врем программа 4/ГВС**) и в строках программы (**560** - Выбрать дни). Выключение данной функции выполняется согласно указаниям, приведенным в разделе "Восстановление заводских настроек".

СВОДНАЯ ТАБЛИЦА

ГРУППЫ ДНЕЙ	СТРОКА ПРОГРАММЫ 514 (отопление) / 574 (ГВС)
-------------	--

Группы дней в течение недели	Программы работы котла, установленные по умолчанию		
	Включение 1 – Отключение 1	Включение 2 – Отключение 2	Включение 3 – Отключение 3
Пн – Вс	06:00 – 08:00	11:00 – 13:00	17:00 – 23:00
Пн – Птн	06:00 – 08:00		17:00 – 23:00
Сб – Вс	06:00 – 23:00		

ОТДЕЛЬНЫЕ ДНИ	СТРОКИ ПРОГРАММЫ 501 502 503 504 505 506 (отопление) / 561 562 563 564 565 566 (ГВС)
---------------	--

Дни	Программы работы котла, установленные по умолчанию		
	Включение 1 – Отключение 1	Включение 2 – Отключение 2	Включение 3 – Отключение 3
Пн, Вт, Ср, Чт, Пт, Сб, Вс	06:00 – 08:00	11:00 – 13:00	17:00 – 23:00



Для упрощения программирования существует возможность копирования почасовых программ определенных дней на другие дни недели. Последовательность действий приведена ниже.

КОПИРОВАНИЕ ПРОГРАММЫ С ОДНОГО ДНЯ НА ДРУГОЙ

Часовые периоды работы котла, установленные для определенного дня, можно перенести на один или несколько других дней недели.

Параметр, указанный в скобках "()", относится к системе ГВС.

- Из строки программы **514 (574)** (если используется один из 3 установленных по умолчанию часовых периодов) или из строки **501 (561)** (если было выполнено ручное программирование) поверните ручку вправо до строки **515 (575)**.
- На дисплее появится надпись "Копировать?".
- **В** "Копировать на", день недели мигает.
- **В** для прокрутки дней недели; выберите день, на который хотите перенести программу работы котла и **В** для подтверждения.
- Повторите действия, описанные в предыдущем пункте, если хотите перенести ту же программу и на другие дни.
- **С** для возврата к предыдущему меню.

ВОССТАНОВЛЕНИЕ ЗАВОДСКИХ НАСТРОЕК

Установленную вручную программу работы котла можно сбросить в любой момент. В этом случае восстанавливаются заводские настройки и котел начинает работать на отопление в режиме комфортной температуры (восстанавливается заводская установка **00-24**, которая будет одинаковой для всех дней недели).

- **Врем прогр конт отоп 1** строка программы **500** (Врем прогр конт отоп 1) или **560** (Врем программа 4/ГВС).
- против часовой стрелки на одно положение, строка программы **516** (**Значения по умолчанию**) для системы отопления или строка программы **576** для системы ГВС.
- на одно положение до надписи "Да" для подтверждения.
- для возврата к предыдущему меню.



Вернувшись в главное меню после завершения указанных выше действий, вы можете заметить, что программная линейка изменилась. Функция отопления активна 24 часа в сутки. Чтобы перепрограммировать работу котла, необходимо повторить действия, описанные в главе ПОЧАСОВОЕ ПРОГРАММИРОВАНИЕ РАБОТЫ КОТЛА.

5.4 ФУНКЦИЯ БЛОКИРОВКИ ПАНЕЛИ УПРАВЛЕНИЯ

Чтобы предотвратить изменение настроек посторонними лицами, можно заблокировать все функции, связанные с кнопкой **C**.

Порядок БЛОКИРОВКИ

- **Раздел оператора** для подтверждения.
- строка программы **27** (Блок программиров) для подтверждения.
- **Вкл** для включения функции блокировки.

Порядок РАЗБЛОКИРОВКИ

- **A** и **B** (удерживать нажатыми примерно 6 секунд) **Программирование временно разблокировано.**

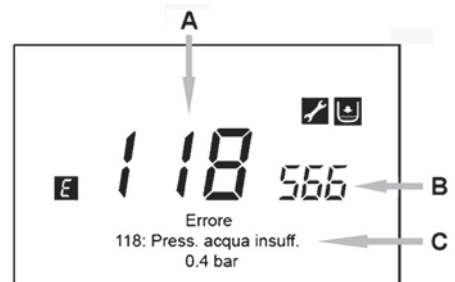
Данная разблокировка является временной и длится 1 минуту. По истечении указанного времени блокировка восстанавливается автоматически. Чтобы окончательно разблокировать функцию, выполните действия, необходимые для временной блокировки, затем на **Выкл** в строке программы **27** (Блок программиров) и для подтверждения.

6. ВЫКЛЮЧЕНИЕ КОТЛА

Для выключения котла необходимо отключить электропитание прибора при помощи двухполюсного выключателя. В режиме работы "Выключено" котел не работает, но электрический контур котла остается под напряжением и остается активной функция «Защита от замерзания».

7. НЕИСПРАВНОСТИ

A	Основной код неисправности (см. таблицу)
B	Вторичный код неисправности
C	Описание неисправности



В случае возникновения неисправности на дисплее высвечивается символ **E**, рядом с которым отображается следующая информация:

- основной код неисправности (**A**);
- вторичный код неисправности (**B**);
- краткое описание неисправности (**C**);
- На дисплее могут высветиться также следующие символы: , их значение приведено в главе 1 "ПАНЕЛЬ УПРАВЛЕНИЯ".

Для отображения главного меню во время действия неисправности **C**. Символ **E** остается на дисплее и указывает, что неполадка не устранена. Через минуту дисплей снова начинает отображать полное сообщение о неисправности, как показано на рисунке.

7.1 СБРОС НЕИСПРАВНОСТЕЙ

Сброс неисправностей может быть выполняться АВТОМАТИЧЕСКИ, ВРУЧНУЮ или может потребовать вмешательства специалистов АВТОРИЗОВАННОГО СЕРВИСНОГО ЦЕНТРА. Рассмотрим подробнее каждый из вариантов:

АВТОМАТИЧЕСКИЙ СБРОС

На дисплее мигает символ , неисправность является временной и будет сброшена автоматически, как только исчезнет причина, вызвавшая ее.

Часто такие неисправности обусловлены слишком высокой температурой подаваемой или обратной воды, поэтому сбрасываются автоматически, когда температура опускается ниже критического значения. Если определенная неисправность возникает часто и (или) не сбрасывается автоматически котлом, обратитесь в авторизованный сервисный центр.

РУЧНОЙ СБРОС

Чтобы сбросить неисправность вручную, после отображения на дисплее ее кода **B** "Да" для подтверждения. Через несколько секунд код неисправности исчезнет.

СБРОС НЕИСПРАВНОСТИ СПЕЦИАЛИСТАМИ СЕРВИСНОГО ЦЕНТРА

Если на дисплее отображаются одновременно символы  и , обратитесь в **АВТОРИЗОВАННЫЙ СЕРВИСНЫЙ ЦЕНТР**. Перед вызовом специалиста запишите код (-ы) неисправности (-ей) и сопровождающий ее (их) текст.



Если отображаемый код неисправности отсутствует среди перечисленных в таблице или если определенная неисправность возникает довольно часто, обратитесь в **АВТОРИЗОВАННЫЙ СЕРВИСНЫЙ ЦЕНТР**.

E	Описание неисправности	E	Описание неисправности
10	Неисправен датчик уличной температуры	125	Из-за недостаточной циркуляции сработала система безопасности. (проверка осуществляется при помощи температурного датчика)
20	Неисправен датчик температуры на подаче контура отопления	128	Потеря пламени
28	Неисправен датчик тяги	130	Срабатывание датчика тяги из-за перегрева
40	Неисправен датчик температуры на возврате контура отопления	133	Нет розжига (4 попытки)
50	Неисправен датчик температуры контура ГВС (только для одноконтурных котлов с внешним бойлером)	151	Внутренняя неисправность платы котла
52	Неисправен датчик температуры ГВС солнечной системы (если подключена солнечная система)	152	Конфликт параметров (общая ошибка)
73	Неисправен датчик солнечного коллектора (если подключена солнечная система)	153	Вынужденный сброс вследствие нажатия кнопки сброса более 10 секунд (см. главу "НЕИСПРАВНОСТИ, КОТОРЫЕ НЕ МОГУТ БЫТЬ УСТРАНЕНЫ ПОЛЬЗОВАТЕЛЕМ")
83	Проблема сообщения между платой котла и блоком управления. Возможно короткое замыкание проводки.	160	Неисправность в работе вентилятора
84	Конфликт адресов между несколькими блоками управления (внутренняя ошибка)	321	Неисправен датчик температуры контура ГВС
98	Невыявленное устройство (*)	343	Конфликт параметров солнечной системы – общая ошибка (если подключена солнечная система)
109	Наличие воздуха в контуре котла (временная неполадка)	384	Посторонний свет (паразитное пламя, внутренняя неисправность)
110	Срабатывание предохранительного термостата из-за перегрева. (заблокирован насос или имеется воздух в отопительном контуре)	385	Слишком низкое напряжение питания
111	Срабатывание электронной защиты от перегрева.	386	Порог скорости вентилятора не достигнут
117	Слишком высокое давление гидравлического контура	430	Срабатывание защитных устройств из-за отсутствия циркуляции (проверка при помощи датчика давления)
118	Слишком низкое давление гидравлического контура	432	Сработал предохранительный термостат вследствие перегрева или отсутствия заземления (E110).

(*) После подачи электропитания на котел (или после перезапуска вследствие блокировки) код неисправности высвечивается на дисплее до завершения диагностики системы. Высвечивание кода и после завершения диагностики свидетельствует о невыявлении устройства.



В таблице приведены общие неисправности, некоторые из них могут не относиться к моделям котлов, описанным в данном руководстве.

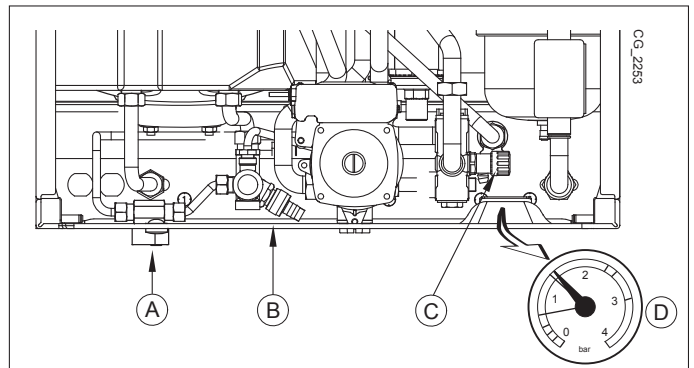
8. НАПОЛНЕНИЕ СИСТЕМЫ

Периодически проверяйте по манометру "D", при холодной системе отопления, что давление находится в пределах от 1 до 1,5 бар. Если давление ниже нормы, откройте кран подпитки котла ("A" на рисунке рядом).



Заполнение системы отопления следует выполнять предельно осторожно. При наличии термостатических клапанов откройте их и заполните контур водой до достижения необходимого рабочего давления, при этом для полного удаления воздуха заполнение должно производиться медленно. Удалите воздух также из отопительных приборов, подключенных к системе. ВАЖНО не берет на себя никакой ответственности за ущерб, вызванный наличием пузырей воздуха в первичном обменнике, образовавшихся вследствие неправильного или недостаточно тщательного соблюдения вышеописанных правил.

A	Кран заполнения котла
B	Кран слива воды из бойлера
C	Кран слива воды из котла
D	Манометр



Котел оборудован дифференциальным гидравлическим реле давления, которое отключает котел в случае блокировки насоса или при недостатке воды.



Если давление падает часто, обратитесь в **СПЕЦИАЛИЗИРОВАННЫЙ СЕРВИСНЫЙ ЦЕНТР**.

9. ПЕРЕВОД КОТЛА НА ДРУГОЙ ТИП ГАЗА

Котел может работать как на метане (G20), так и на сжиженном газе GPL (G31). В случае необходимости смены типа газа, следует обратиться в АВТОРИЗОВАННУЮ СЛУЖБУ ТЕХНИЧЕСКОЙ ПОДДЕРЖКИ.

10. ВЫКЛЮЧЕНИЕ НА ДЛИТЕЛЬНЫЙ ПЕРИОД. ЗАЩИТА ОТ ЗАМЕРЗАНИЯ

Желательно избегать того, чтобы система отопления была полностью пустой, поскольку смена воды могут вызвать ненужный вредный осадок и накипь внутри котла и нагреваемых частях. Если в зимнее время оборудование не используется и есть опасность обледенения, рекомендуем смешать воду в системе со специальными защищающими от обледенения веществами (например, пропиленгликоль, смешанный с ингибиторами накипеобразования и коррозии). Электронное управление котлом снабжена функцией "защита от замерзания" в режиме отопления, которая при температуре подачи ниже 5 °C включает горелку до достижения температуры, равной 30 °C.



Функция действует, если котел подключен к электросети, открыт газ, давление в системе соответствует указанной норме и котел не заблокирован.

11. ИНСТРУКЦИИ ПО ПЛАНОВОМУ ТЕХОБСЛУЖИВАНИЮ

Для поддержания эффективной и безопасной работы Вашего котла необходимо его ежегодное техническое обслуживание Специализированным Сервисным Центром. Качественное обслуживание обеспечивает экономичную работу системы.

ПРЕДУПРЕЖДЕНИЯ ПЕРЕД МОНТАЖОМ

Следующие технические примечания и инструкции предназначены для монтажников, чтобы дать им возможность идеально провести установку. Инструкции по включению и эксплуатации котла находятся в части, предназначенной для пользователя. Установка должна соответствовать требованиям UNI и CEI, а также местным законам и техническим стандартам. In particolare devono essere rispettate:

- Norme UNI-CIG 7129-7131 e CEI 64-8 e 64-9;
- Legge 9 gennaio 1991 n° 10 e relativo Regolamento d'Attuazione (DPR 412/93, modificato dal DPR 551/99);
- Disposizioni dei Vigili del Fuoco, dell'Azienda del gas ed in specie i Regolamenti Comunali.

Кроме того, установщик должен быть специалистом по установке отопительных приборов, в соответствии с действующими нормативными предписаниями. Следует также отметить, что:

- Этот котел можно подключать к любому типу радиаторов и теплообменников, используя однотрубную или двухтрубную систему. Сечения труб в любом случае рассчитываются по обычным формулам с учетом имеющихся характеристик расхода и напора используемого насоса (см. приложение "SECTION" E в конце руководства).
- Первый пуск котла должен производиться квалифицированным специалистом сервисного центра (указанного на прилагаемом листе).

ПРЕДУПРЕЖДЕНИЕ ПО ПОВОДУ ДОПОЛНИТЕЛЬНОГО НАСОСА: в случае использования дополнительного насоса рекомендуется установить в системе отопления гидравлический разделитель соответствующего размера. Это обеспечит правильную работу установленного в котле гидравлического прессостата.

НАСТРОЙКА ВЫСОКОТЕМПЕРАТУРНОГО РЕЖИМА СИСТЕМЫ ОТОПЛЕНИЯ: чтобы избежать частого включения и выключения котла, рекомендуется повысить минимальную установку температуры отопления; для этого, следуя указаниям главы 14.2.1, необходимо задать для параметра 740 значение не менее 45°C.

НАСТРОЙКА НИЗКОТЕМПЕРАТУРНОГО РЕЖИМА СИСТЕМЫ ОТОПЛЕНИЯ: для системы, работающей на низких температурах (например, полы с подогревом), рекомендуется снизить максимальную температуру отопления, установив параметр 741 до величины, не превышающей 45°C.

При несоблюдении вышеперечисленных требований гарантия от завода-изготовителя теряет свою силу.



Элементы упаковки (пластиковые пакеты, полистирол и т.д.) необходимо беречь от детей, т.к. они представляют собой потенциальный источник опасности.

12. МОНТАЖ КОТЛА

Форма шаблона приведена в конце руководства в приложении "SECTION" C.

Выберите местоположение котла, затем прикрепите шаблон к стене. Подведите трубы к входным отверстиям воды и газа, размеченным в нижней части шаблона. Убедитесь, что задняя стенка котла параллельна стене (в противном случае установите в нижней части подходящую прокладку). На подающем и возвратном трубопроводах системы отопления рекомендуется установить два запорных крана G3/4 (поставляются по запросу); эти краны позволят производить сложные операции техобслуживания без слива воды из всей системы. В случае уже существующей системы или замены настоятельно рекомендуется установить, помимо указанного выше, отстойную емкость ("грязевик") на трубе возврата из системы, внизу, чтобы туда собирались отложения, которые могли остаться в системе после промывки и которые со временем могут попасть внутрь. После того, как котел будет прикреплен к стене, подведите трубы подачи воздуха и отвода продуктов горения (поставляются отдельно), как описано в последующих разделах. Подсоедините сифон к дренажному патрубку. Избегать горизонтальных участков.



При подъеме котла не берите его за пластиковые части, такие как, например, сифон или дымоходный патрубок.



Осторожно затягивайте гидравлические патрубки котла (макс. сила затяжки 30 Нм).

12.1 КОМПЛЕКТ ПОСТАВКИ

- Шаблон (см. приложение "SECTION" C в конце руководства)
- Газовый кран с патрубком
- Кран подачи воды с патрубком
- 2 патрубка Ø 3/4 + 1 патрубок Ø 1/2 + комплект прокладок
- Дюбели 10 мм и шурупы-костыли

АКСЕССУАРЫ, поставляемые по запросу: - запорные краны для подачи/возврата контура отопления и телескопические муфты.

13. МОНТАЖ ДЫМОХОДА И ВОЗДУХОВОДА

Установка котла может быть легкой и простой, благодаря поставляемым аксессуарам, описанным ниже. Изначально котел предназначен для подключения к вертикальному или горизонтальному коаксиальному дымоходу. Котел можно также подключить к разделительному дымоходу при помощи разделительного комплекта.

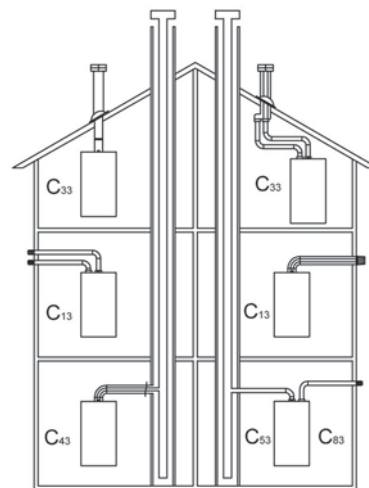
ПРЕДУПРЕЖДЕНИЯ

C13, C33 Наконечники отдельных трубопроводов должны быть размещены в пределах квадрата стороной в 50 см. Подробные указания даны в инструкциях к отдельным аксессуарам.

C53 Наконечники дымоходов и воздухопроводов не должны быть размещены на противоположных стенах здания.

C63 Максимальная потеря давления в трубопроводах не должна превышать **100 Па**. Трубопроводы должны быть сертифицированы для данного типа применения при температурах выше 100°C. Наконечник дымохода должен быть сертифицирован по стандарту EN 1856-1.

C43, C83 Дымоход или дымовая труба должны быть пригодны для данного применения.



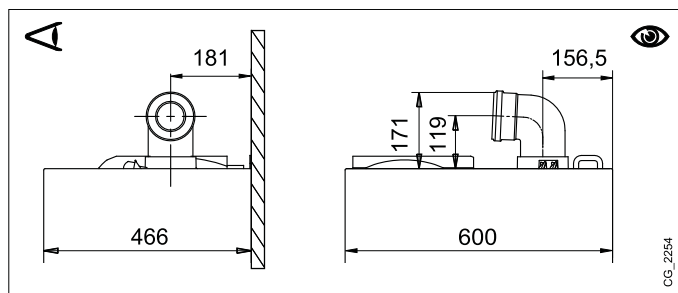
Для лучшей установки рекомендуем использовать аксессуары, поставляемые изготовителем.



Для гарантии наибольшей безопасности при работе котла необходимо, чтобы дымоотводящие трубы были надежно прикреплены к стене. Устройства крепления должны располагаться на расстоянии 1 м друг от друга, на уровне соединений.

13.1 КОАКСИАЛЬНЫЕ ДЫМОХОДЫ

Этот тип дымохода позволяет отводить сгоревшие газы наружу и забирать воздух для горения снаружи здания, а также присоединяться к общему дымоходу типа LAS. 90° коаксиальный отвод позволяет присоединять котел к дымоходу в любом направлении, поскольку он может поворачиваться на 360°. Кроме того, он может использоваться в качестве дополнительного патрубков, в сочетании с коаксиальной трубой или с 45° отводом. Если выход дымохода расположен снаружи, воздухопровод должен выступать из стены не менее чем на 18 мм с тем, чтобы на него герметично установить алюминиевую погодную насадку во избежание попадания воды.



- 90° отвод сокращает возможную полную длину трубы на 1 метр.
- 45° отвод сокращает возможную полную длину трубы на 0,5 метра.
- Первый отвод в 90° не учитывается при подсчете максимально допустимой длины.



Минимальный наклон трубы к котлу должен составлять 5 см на метр длины.

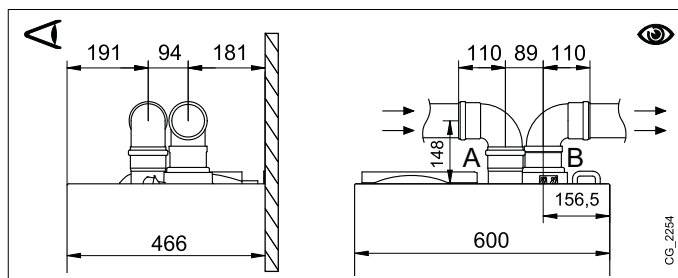


НЕКОТОРЫЕ ПРИМЕРЫ МОНТАЖА ДЫМОХОДА И ДОПУСТИМАЯ ДЛИНА УКАЗАНЫ В КОНЦЕ РУКОВОДСТВА В ПРИЛОЖЕНИИ "SECTION" D.

13.2 РАЗДЕЛЬНЫЕ ДЫМОХОДЫ

Этот тип дымохода позволяет отводить продукты сгорания как наружу за пределы здания, так и в коллективный дымоход. Приток воздуха для горения может осуществляться со стороны, отличной от той, куда выходит дымоход. Разделительный комплект (опция) состоит из дымоходного переходника 80 (B) и переходника для воздуховода (A). Для крепления переходника воздуховода используются прокладка и крепежные винты от предварительно снятой крышки.

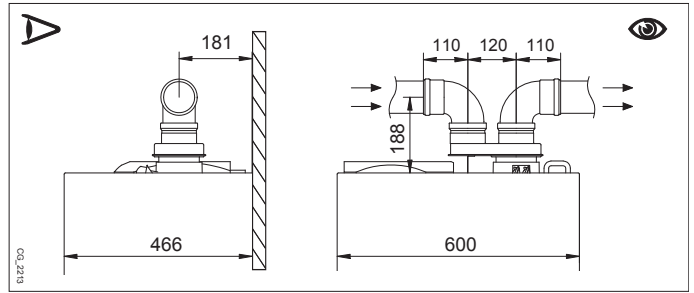
90° отвод позволяет присоединять котел к дымоходу-воздуховоду в любом направлении, адаптируясь к различным требованиям. Кроме того, он может использоваться в качестве дополнительного в сочетании с трубой или с 45° отводом.



- 90° отвод сокращает возможную полную длину трубы на 0,5 метра.
- 45° отвод сокращает возможную полную длину трубы на 0,25 метра.
- Первый отвод в 90° не учитывается при подсчете максимально допустимой длины.

ЕДИНЫЙ РАЗДЕЛИТЕЛЬНЫЙ КОМПЛЕКТ (АЛЬТЕРНАТИВНЫЙ АКСЕССУАР)

В особых случаях для монтажа дымохода и воздуховода можно использовать единый разделительный комплект (С), который поставляется как опция. Данный аксессуар дает возможность присоединять трубы дымоотвода и воздуховода в любом направлении благодаря возможности их поворота на 360°. Этот тип дымохода позволяет отводить продукты сгорания как наружу за пределы здания, так и в коллективный дымоход. Приток воздуха для горения может осуществляться со стороны, отличной от той, куда выходит дымоход. Разделительный комплект крепится на верхний дымоходный патрубок (100/60 мм) котла и обеспечивает отвод дымовых газов и приток воздуха для горения по двум отдельным трубам (80 мм). Более подробная информация представлена в инструкции к аксессуару.



НЕКОТОРЫЕ ПРИМЕРЫ МОНТАЖА ДЫМОХОДА И ДОПУСТИМАЯ ДЛИНА УКАЗАНЫ В КОНЦЕ РУКОВОДСТВА В ПРИЛОЖЕНИИ "SECTION" D.

14. ЭЛЕКТРИЧЕСКИЕ СОЕДИНЕНИЯ

Электробезопасность котла гарантируется только при правильном заземлении в соответствии с действующими нормативами. С помощью прилагаемого трехжильного кабеля подключите котел к однофазной сети переменного тока 230 В с заземлением, соблюдая полярность фаза-нейтраль.

Используйте двухполюсный выключатель с расстоянием между разомкнутыми контактами не менее 3 мм.

В случае замены кабеля питания должен быть использован кабель "HAR H05 VV-F" 3x0,75 мм² с максимальным диаметром 8 мм. В клеммную колодку встроены быстрые плавкие предохранители на 2 А (для их проверки или замены выньте черный держатель предохранителя).

Чтобы получить доступ к клеммным колодкам **M1** и **M2**, предназначенным для электрических соединений, поверните панель управления вниз и снимите защитную крышку.



Клеммная колодка **M1** находится под высоким напряжением. Перед выполнением соединений убедитесь, что оборудование обесточено.

КЛЕММНАЯ КОЛОДКА M1 (соблюдайте полярность фаза - нейтраль)

(L) = Фаза (коричневый)

(N) = Нейтраль (голубой).

⊕ = Заземление (желто-зеленый).

(1) (2) = контакт для комнатного термостата.

КЛЕММНИК M2

Клемма 8: не используются.

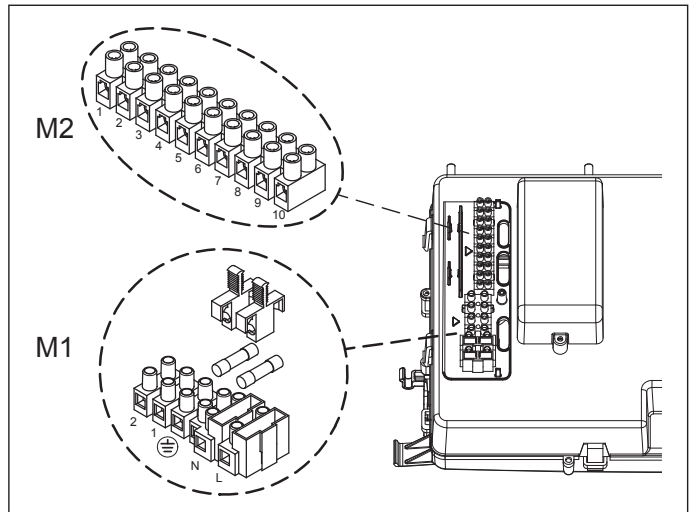
Клеммы 9-10: подключение многофункционального реле (например, многозональной системы).

Клеммы 7-5 (общее): подключение 1-го дополнительного датчика температуры (солнечной системы, каскадной, зональной и т. д.).

Клеммы 6-5 (общее): подключение 2-го дополнительного датчика температуры (датчик солнечной системы, каскадной, зональной и т. д.).

Клеммы 4-5 (общее): подключение внешнего датчика (поставляется в качестве опции)

Клеммы 1 (подсветка) - 2 (масса) - 3 (+12 В): подсоединение панели управления (низкое напряжение).



14.1 ПОДКЛЮЧЕНИЕ КОМНАТНОГО ТЕРМОСТАТА

Для подключения комнатного термостата к котлу действовать, как описано ниже:

- отключить электрическое питание котла;
- получить доступ к клеммнику **M1**;
- снять перемычку с контактов 1-2 и подсоединить провода комнатного термостата;
- подать электропитание к котлу и проверить, что комнатный термостат работает нормально.



В случае, когда не используется комнатный термостат или когда подсоединяется настенная панель управления (глава 14.2), необходимо снова установить перемычку на клеммы 1-2 клеммной колодки **M1** котла.

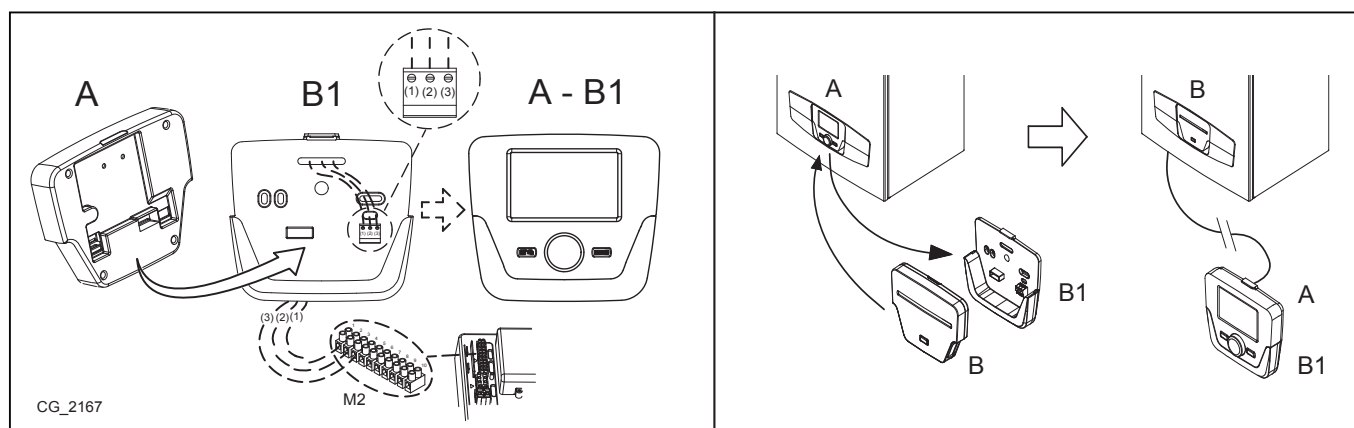
14.2 УСТАНОВКА ПАНЕЛИ УПРАВЛЕНИЯ НА СТЕНУ

Для обеспечения работы котла с настенной панелью управления вам необходимо купить аксессуар **В**, который поставляется с базой **В1**; аксессуар должен быть установлен на котле, как показано на рисунке. Для правильного монтажа и использования ознакомьтесь также с инструкциями, прилагаемыми к устройству **В**. Последовательность действий следующая:

- Отключите электрическое питание котла.
- Проведите три кабеля от клеммной колодки **М2** котла в отверстие базового основания **В1**, прикрепляемого к стене.
- Подключите кабели **1-2-3** клеммной колодки **М2** котла соответственно к клеммам **(1)-(2)-(3)** клеммной колодки базового основания **В1**.
- Зафиксируйте базовое основание **В1** на стене с помощью дюбелей и винтов, поставляемых в комплекте.
- Присоедините панель управления **А** к основанию, находящемуся на стене.
- Установите 5-светодиодный аксессуар **В** на переднюю панель котла.
- Подключите электропитание к котлу и убедитесь, что панель управления включается.

ОПИСАНИЕ СОЕДИНЕНИЯ НАСТЕННОЙ ПАНЕЛИ УПРАВЛЕНИЯ

А	Панель управления	В	Светодиодный интерфейс	В1	Основание для настенной панели управления
(1)	Подсветка дисплея +12 В	(2)	Соединение массы	(3)	Питание/Сигнал + 12 В



Провод (1) от клеммной колодки **М2** котла обеспечивает питание (12 В) для подсветки дисплея. Подсоединение этого кабеля не является необходимым для работы настенной панели управления.



Чтобы обеспечить правильную работу настенной панели управления, ее необходимо надлежащим образом конфигурировать (включить датчик температуры помещения, функцию модулирующей температуры подачи).

14.2.1 НАСТРОЙКА ПАРАМЕТРОВ



РЕКОМЕНДУЕМ ЗАПИСАТЬ В ТАБЛИЦЕ В КОНЦЕ ДАННОГО РУКОВОДСТВА ВСЕ ИЗМЕНЕННЫЕ ПАРАМЕТРЫ.

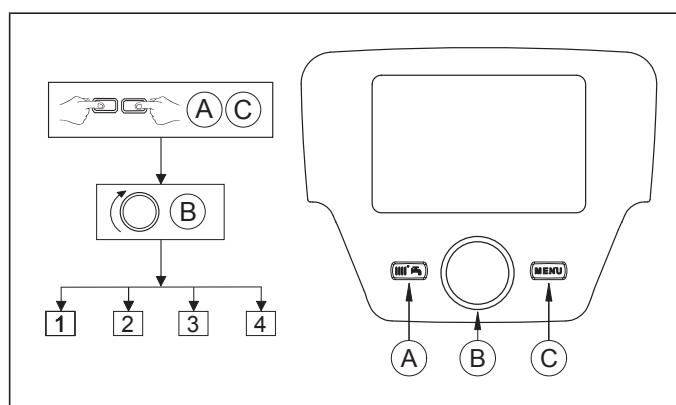
ОПИСАНИЕ МЕНЮ НА РИСУНКЕ

1	Конечный пользователь	3	Специалист
2	Пуск в эксплуатацию	4	ОЕМ

Порядок доступа к четырем меню, которые позволяют запрограммировать котел следующим образом:

- из главного меню **С**.
- **А** и **С** (держат нажатыми около 6 секунд) **В** меню **1-2-3-4** (см. рисунок рядом и подписи).
- **С** повторно для возврата назад на одно меню, до главного меню.

Когда панель управления установлена на стене, необходимо включение датчика температуры помещения и модуляции температуры подачи, выполнив следующую процедуру:



А) ДАТЧИК ТЕМПЕРАТУРЫ ПОМЕЩЕНИЯ

- Доступ к меню **2**.
- **В** **Раздел оператора** **В** для подтверждения.
- **В** строка программы **40** (Используется как) **В**.
- **В** (против часовой стрелки) **Комн мод 1** **В** для подтверждения (теперь температурный датчик помещения включен).
- **С** для возврата к предыдущему меню, затем **В** **Конфигурация** **В**.
- **В** строка программы **5977** (Вход функции H5) затем **В** для подтверждения.
- **В** **Отсутствует** **В** для подтверждения.

В) МОДУЛЯЦИЯ ТЕМПЕРАТУРЫ НА ПОДАЧЕ

Для установки модулирующей температуры подачи необходимо отключить параметр **742** (НС1). Должна быть выполнена следующая процедура:

- Войдите в меню **2**.
- **⊖** **Контур отопления 1** **↻** для подтверждения **⊖** **742** (Сост комн уст темп под) **↻** для подтверждения.
- **⊖** (против часовой стрелки) **"---"** затем **↻** для подтверждения.



Если, повернув ручку **В** в главном меню на дисплее появится температура подачи котла, а не помещения, это значит, что параметр **742** был задан неправильно.

14.2.2 ОБЩИЕ НАСТРОЙКИ

После завершения конфигурации каждой установки (например, соединение солнечных панелей, подсоединение внешнего бойлера, и т. д.) необходимо выполнить следующую процедуру для записи в память платы котла новых параметров конфигурации:

- Получить доступ к меню **2**, как описано в начале данной главы.
- **⊖** **Конфигурация** **↻** **⊖** строка программы **6200** затем **↻**.
- **⊖** **Да** затем **↻** для подтверждения.

14.3 ПОДСОЕДИНЕНИЕ МНОГОЗОНАЛЬНОЙ СИСТЕМЫ ОТОПЛЕНИЯ

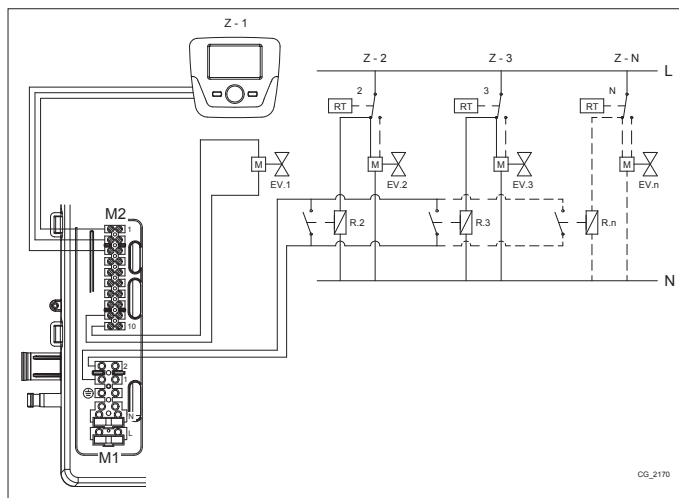
ПОДСОЕДИНЕНИЕ СИСТЕМЫ ОТОПЛЕНИЯ

- Подсоедините клапан/насос зоны **1** к клеммам **9-10** клеммной колодки **M2** котла, а в случае одноконтурных котлов – к клеммам **1-2** клеммной колодки **M3**, как описано в главе **14**.
- Подсоедините контакт комнатного термостата остальных зон к клеммам **1-2** клеммной колодки **M1**.

НАСТРОЙКА ПАРАМЕТРОВ

Установите панель управления как "Комн мод1", при этой конфигурации панель управления управляет зоной отопления **1** и функциями ГВС.

- Войдите в меню **2**, как описано в главе **14.2.1**.
- **⊖** **Раздел оператора** **↻** **⊖** строка программы **42** **↻** для подтверждения.
- **⊖** (против часовой стрелки) **Контур отопления 1** **↻** для подтверждения.
- **↻** **С** для возврата к предыдущему меню, затем **⊖** **Конфигурация** **↻**.
- **⊖** строка программы **5715** (Контур отопления 2) **⊖** на **Вкл** (контур второй зоны теперь включен).
- **⊖** строка программы **5977** (Вход функции Н5), затем **↻** для подтверждения.
- **⊖** **Комнатный термостат КО2** **↻** (термостат второй зоны теперь включен).



Z	Зона (1..n)	EV	Электроклапан зоны
R	Реле	RT	Термостат окружающей среды

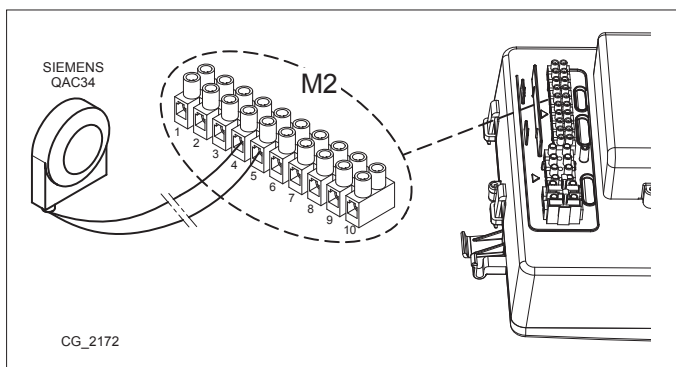
14.4 АКСЕССУАРЫ, КОТОРЫЕ НЕ ВКЛЮЧЕНЫ В КОМПЛЕКТ ПОСТАВКИ

14.4.1 ДАТЧИК УЛИЧНОЙ ТЕМПЕРАТУРЫ

Датчик уличной температуры (опция) подключается к котлу, как показано на рисунке рядом. Далее описан порядок установки параметра "Влияние комнатной температуры", которым определяется, какая из температур, комнатная или уличная, в большей степени влияет на работу котла (заводская настройка – 50%-50%).

Пример: если для параметра "Влияние комнатной температуры" устанавливается значение 60%, то влияние датчика уличной температуры будет равным 40% (чем больше влияние комнатной температуры, тем меньше влияние уличной и наоборот).

Для установки параметра влияния комнатной температуры действуйте следующим образом:



- **C**, затем **A** и **C** (в течение примерно 6 секунд) Конечный пользователь - Ввод в эксплуатацию - Инженер - OEM.
- **V** "Ввод в эксплуатацию" **V** для подтверждения.
- **V** "Контур отопления 1" **V** для подтверждения.
- **V** строка программы **750** (Влияние комнатной темп) **V** для подтверждения.
- **V** и выбрать значение параметра (в %), которое определит степень влияния комнатной температуры на систему, затем **V** для подтверждения.
- **C** для возврата к предыдущему меню.

УСТАНОВКА КЛИМАТИЧЕСКОЙ КРИВОЙ "Kt"

Для задания климатической кривой **Kt** войдите в **меню 2** согласно указаниям главы 14.2.1 и действуйте следующим образом:

- **V** **720** (Наклон кривой отопления) **V** для подтверждения.
- **V** (от **0,10 до 4**) **V** для подтверждения.

Выбрать климатическую кривую из имеющихся в наличии, см. график кривых в конце руководства в приложении "SECTION" E (заданная кривая – 1,5).

ОБОЗНАЧЕНИЯ НА ГРАФИКАХ КЛИМАТИЧЕСКИХ КРИВЫХ Kt - "SECTION" E

	Температура подачи		Внешняя температура
--	--------------------	--	---------------------

15. ПЕРВЫЙ ПУСК - СПЕЦИАЛЬНЫЕ ФУНКЦИИ

После подачи на котел электропитания на дисплее высвечивается код "311"; теперь котел готов к процедуре первого пуска.

Выполните действия, соответствующие ФУНКЦИИ УДАЛЕНИЯ ВОЗДУХА ИЗ СИСТЕМЫ (описаны в следующем разделе), и включите функцию 312.

По завершении данной операции котел готов к розжигу горелки.



На протяжении этой стадии рекомендуется поддерживать в системе давление от 1 до 1,5 бар.

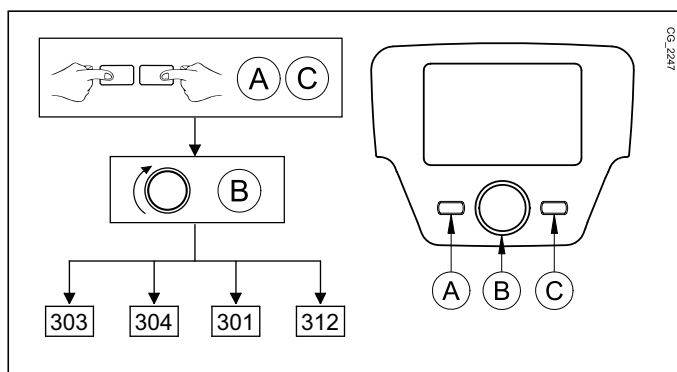
Доступные функции:

- **Функц очистки дымохода (303)** - Опции: полная нагрузка (максимальная полезная тепловая мощность котла), частичная нагрузка (минимальная полезная тепловая мощность котла), полная нагрузка на отопление (максимальная полезная тепловая мощность в режиме отопления).
- **Функ-я останова контр-а (304)** - Опции: от 100% (максимальная полезная тепловая мощность) до 0% (минимальная полезная тепловая мощность). Включение данной функции упрощает операции по регулировке газового клапана.
- **Ручное управление (301)** - Опции: 25 - 90 (°C). Если эта функции включена, то котел работает на отопление на заданной температуре.
- **Выпуск воздуха (312)** - Опции: Вкл (включение функции) - Выкл (выключение функции). См. главу 15.1 "Функция удаления воздуха из системы отопления".

Для включения данных функций действуйте следующим образом:

- Из главного меню **A** и **C** (удерживать нажатыми приблизительно 6 секунд) названия ФУНКЦИЙ (см. рисунок рядом): 303 - 304 - 301 - 312
- **B** для выбора ФУНКЦИИ **B** для ВКЛЮЧЕНИЯ выбранной функции, затем **B** меню ФУНКЦИИ **B** для изменения параметра (см. пример ниже).

Пример: поверните ручку **B**, чтобы включить "Функ-ю останова контр-а" (строка программы **304**); нажмите ручку **B**; теперь функция активна, установленное значение – 100% (котел работает на максимальной тепловой мощности). Нажмите ручку и затем поворачивайте ее, чтобы задать необходимую мощность (0% соответствует минимальной полезной тепловой мощности).



Чтобы выключить функцию вручную, повторите последовательность действий, описанную выше; когда функция выключена на дисплее отображается надпись "Выкл".

15.1 ФУНКЦИЯ УДАЛЕНИЯ ВОЗДУХА ИЗ СИСТЕМЫ ОТОПЛЕНИЯ

Эта функция позволяет упростить удаление воздуха из отопительного контура после установки котла или после проведения обслуживания, для которого потребовалось слить воду из первичного теплообменника. Электронная плата активирует циклическое включение/выключение циркуляционного насоса на протяжении 10 минут. Функция автоматически выключится в конце цикла.



Чтобы выключить функцию вручную, повторите последовательность действий, описанную выше; когда функция выключена на дисплее отображается надпись "Выкл".

15.2 ФУНКЦИЯ "АНТИЛЕГИОНЕЛЛА"



Функция защиты от легионелл ОТКЛЮЧЕНА. Для ее включения необходимо настроить параметр 1640 согласно нижеприведенным указаниям.

Для включения функции ЗАЩИТЫ ОТ ЛЕГИОНЕЛЛ выполните следующее:

- Получить доступ к МЕНЮ 2, как описано в главе 14.2.1.
- **B** **Горячее водоснабжение** **B** **B** строка программы **1640**, затем **B** для подтверждения.
- **B** **Периодически** или **Заданный будний день**, выбрать одну из двух опций и **B** для подтверждения.

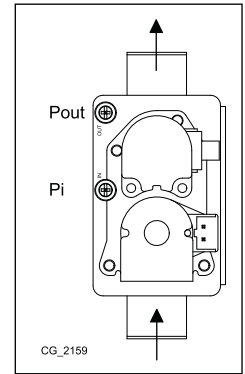
При выборе опции "**Периодически**" функция включается каждую неделю в установленный день и час. Последовательность действий для установки дня и времени та же, что была описана выше: параметр **1641** позволяет установить периодичность включения функции (от 1 до 7 дней), а параметр **1644** – время ее включения.

При выборе опции "**Заданный будний день**" функция включается каждую неделю в установленный день и час. Параметр **1642** позволяет установить день недели (с понедельника по воскресенье), в который функция будет включаться, а параметр **1644** – время ее включения.

16. ГАЗОВЫЙ КЛАПАН

Этот котел не требует никакой механической регулировки газового клапана. Автоматическую регулировку обеспечивает электроника.

Pi	Точка измерения входного давления газа
Pout	Точка измерения давления газа на горелке



16.1 ПОРЯДОК ПЕРЕВОДА КОТЛА НА ДРУГОЙ ТИП ГАЗА

Перевод котла с газа **G20** на **G31** и наоборот должен выполняться только квалифицированными специалистами сервисного центра. Для выполнения регулировки необходимо установить параметры электронной платы (скорость вращения вентилятора, см. **ТАБЛИЦУ 1**), как указано далее:

Войдите в **МЕНЮ 2**, следуя указаниям главы **НАСТРОЙКА ПАРАМЕТРОВ**.

- **V** **Sitherm** **V** **V** **2720** **V**.
- **V** **Вкл** **V**.
- **V** **2721** **V**.
- **V** **Природный газ или Сжиженный газ** **V**.
- **V** **2720** **V**.
- **V** **Выкл** **V**.
- **C** **V** **Котел** **V** **V** **2441** **V**.
- **V** **V**.
- **C** **V** **Автомат горения** **V**.
- **V** **9524** **V**.
- **V** **V**.
- **V** **9529** **V**.
- **V** **V**.



После перевода котла на другой тип газа укажите на паспортной табличке тип используемого газа.

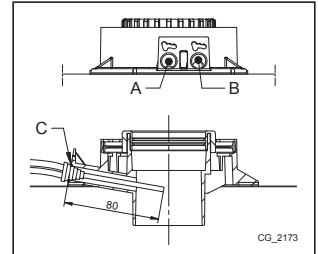
ТАБЛИЦА 1: СКОРОСТЬ ВРАЩЕНИЯ ВЕНТИЛЯТОРА

Модель котла	ПАРАМЕТРЫ - кол-во оборотов/мин (об./мин)					
	2441		9529		9524	
	Pmax (отопление)		Pmax (ГВС)		Pmin	
	G20	G31	G20	G31	G20	G31
33	5200	5100	7100	7000	1000	1250
24	4700	4400	6800	6500	1000	1500

17. ПАРАМЕТРЫ ГОРЕНИЯ ГАЗА

Для контроля эффективности горения и качества отходящих газов котлы имеют две точки замера. Одна из них находится в дымоходном канале (А) и позволяет контролировать соответствие отходящих газов гигиеническим нормам и эффективность горения. Вторая точка замера находится на трубе забора воздуха (В) и позволяет определить наличие продуктов сгорания в забираемом воздухе при использовании коаксиальной системы труб. В точке замера в дымовном канале определяют следующие параметры:

- температуру продуктов сгорания;
- содержание кислорода (O₂) или двуокиси углерода (CO₂);
- содержание окиси углерода (CO).



Температуру сгораемого воздуха можно измерить на розетке, имеющейся на контуре воздуховода (В), вставив измерительный датчик примерно на 8 см (С).



Для включения функции ОЧИСТКИ ДЫМОХОДА см. главу 15.

17.1 КОНТРОЛЬ ПРОДУКТОВ СГОРАНИЯ

Для правильной работы котла содержание CO₂ (O₂) в дымовых газах должно соответствовать данным, приведенным в следующей таблице. Если выявленное содержание CO₂ (O₂) выходит за пределы табличных допусков, проверьте целостность электродов и расстояние между ними (глава РАСПОЛОЖЕНИЕ ЭЛЕКТРОДОВ). При необходимости замените электроды и убедитесь в их правильной установке.

	G20		G31	
	CO ₂ %	O ₂ %	CO ₂ %	O ₂ %
Номинальное значение	8,7	5,4	10	5,7
Допустимые значения	8,0 - 9,4	6,6 - 4,1	9,3 - 10,7	6,7 - 4,6



Для измерения газового состава продуктов сгорания используйте надлежащим образом откалиброванный газоанализатор.



При нормальной работе котел выполняет автоматический контроль продуктов сгорания. На этой стадии содержание CO на короткий промежуток времени может превысить значение в 1000 миллионных долей.

ВАЖНО

При первом включении или в случае замены электрода контроля пламени правильное содержание O₂ и CO₂ проверяется по следующей таблице.

		G20		G31	
		CO ₂ %	O ₂ %	CO ₂ %	O ₂ %
Номинальное значение	Qmax	8,5	5,7	9,5	6,4
	Qmin	8,0	6,6	9,0	7,2
Допустимые значения	Qmax	7,8 - 9,2	7,0 - 4,5	8,8 - 10,2	7,5 - 5,4
	Qmin	7,3 - 8,7	7,9 - 5,4	8,3 - 9,7	8,3 - 6,1

18. УСТРОЙСТВА ДЛЯ РЕГУЛИРОВАНИЯ И БЕЗОПАСНОСТИ

Котел спроектирован в полном соответствии с европейскими нормами и содержит следующие устройства:

- **Предохранительный термостат**

Благодаря датчику, установленному на выходной трубе первичного теплообменника, в случае перегрева воды первичного контура прекращается подача газа в горелку.



Запрещается отключать данное предохранительное устройство

- **Датчик тяги (датчик температуры отходящих газов)**

Этот прибор устанавливается на первичном теплообменнике. Электронная плата блокирует приток газа к горелке в случае слишком высокой температуры.



Операция перезапуска возможна только при температуре < 90°C.



Запрещается отключать данное предохранительное устройство

- **Датчик ионизации пламени**

Электрод для определения наличия пламени гарантирует безопасность работы при отсутствии газа и при неполном горении основной горелки. В данных условиях котел блокируется.

- **Гидравлическое реле давления**

Данное устройство обеспечивает включение основной горелки только при условии давления установки выше 0,5 бар.

- **Постциркуляция насоса**

Электронная система управления продолжает работу насоса в контуре отопления в течение трех минут после того как термостат комнатной температуры отключил главную горелку.

- **Устройство защиты от замерзания**

Электронная система управления котла имеет функцию защиты «от замерзания» в контуре отопления и ГВС, которая при температуре воды на подаче ниже 5°C включает горелку до достижения на подаче температуры, равной 30°C. Данная функция работает, если к котлу подключено электричество, кран подачи газа открыт и если давление в системе соответствует предписанному.

- **Защита от блокировки насоса**

Если котел не работает в течение 24 часов подряд (на контур отопления и/или подогрева воды), насос автоматически включается на 10 секунд.

- **Защита от блокировки трехходового клапана**

Если котел не работает на контур отопления в течение 24 часов подряд, трехходовой клапан осуществляет одно полное переключение.

- **Гидравлический предохранительный клапан (контур отопления)**

Этот клапан настроен на давление 3 бар и установлен в системе отопления. Рекомендуется присоединить предохранительный клапан к сифонному сливу. Категорически воспрещается использовать его для слива воды из системы отопления.

- **Предварительная циркуляция насоса отопления**

В случае запроса работы на отопление оборудование может выполнять предварительную циркуляцию насоса перед тем, как включать горелку. Продолжительность этого цикла предварительной циркуляции зависит от условий монтажа и температуры работы и изменяется от нескольких секунд до нескольких минут.

19. ХАРАКТЕРИСТИКИ РАСХОДА/НАПОРА

Используемый насос – высоконапорный, **модулирующего** типа (на графике в приложении "SECTION" E приведен диапазон модуляции от минимального до максимального значения); подходит для установки в любой одноконтурной или двухконтурной системе отопления. Встроенный в него автоматический клапан-воздухоотводчик позволяет эффективно удалять находящийся в отопительной системе воздух.

ОБОЗНАЧЕНИЯ НА ГРАФИКАХ НАСОСА - "SECTION" E

Q	РАСХОД
H	НАПОР
MIN	Минимальная скорость модуляции
MAX	Максимальная скорость модуляции

Раздел УСТАНОВЩИК (ru)

20. ЕЖЕГОДНОЕ ТЕХОБСЛУЖИВАНИЕ



Дождитесь охлаждения камеры сгорания и труб.



Перед выполнением любых операций отключить электропитание котла. По завершению технического осмотра установить параметры работы котла в начальные позиции.



Чистку котла нельзя выполнять абразивными, едкими или легковоспламеняющимися средствами (такими как бензин, ацетон и т.п.).

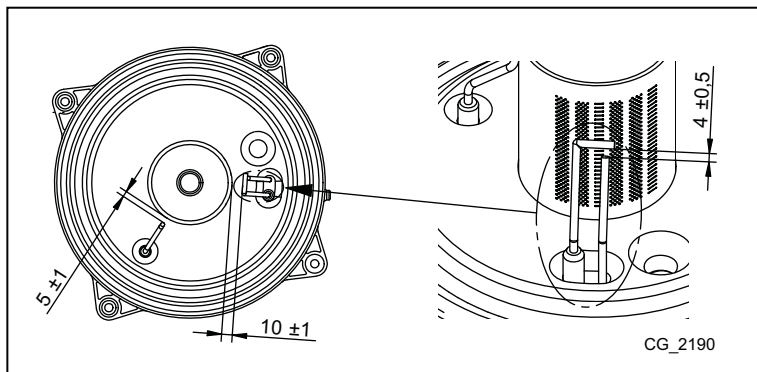
Для правильной и надежной работы котла необходимо ежегодно проверять:

- Внешний вид и непроницаемость прокладок газового контура и камеры сгорания;
- Состояние и правильное положение электрода зажигания и электрода-датчика пламени;
- Состояние горелки и ее крепление к алюминиевому фланцу;
- Отсутствие грязи внутри камеры сгорания. Для чистки используйте пылесос;
- Правильную настройку газового клапана;
- Давление в системе отопления;
- Давление в расширительном баке;
- Правильную работу вентилятора;
- Отсутствие загрязнений внутри дымохода и воздуховода;
- Отсутствие грязи в сифоне (для конденсационных котлов).
- Целостность магниевого анода, при его наличии (для котлов, оснащенных бойлером).



Для слива воды из сифона и его очистки не рекомендуется использовать крышку, расположенную на дне. Выньте сифон из котла и промойте его струей воды. Заполните сифон чистой водой и установите его на место, обеспечив герметичность и надежность всех соединений.

20.1 РАСПОЛОЖЕНИЕ ЭЛЕКТРОДОВ



21. ДЕМОНТАЖ И УТИЛИЗАЦИЯ



Только квалифицированные специалисты имеют право проводить работы в отношении котла и всей системы в целом.

Перед демонтажем котла проверить, что электропитание отключено, газовый кран закрыт и все присоединения котла и отопительной системы надежно защищены.

Утилизацию котла производить в соответствии с действующими законами, нормами и правилами. Запрещается выбрасывать котел и аксессуары вместе с другими бытовыми отходами.

Более 90% материалов, из которых изготовлен котел, подлежат вторичной переработке.

22. ТЕХНИЧЕСКИЕ ХАРАКТЕРИСТИКИ

Модель: NUVOLA PLATINUM+		24 GA	33 GA
Категория		II ₂ HЗР	
Тип газа	-	G20 - G31	
Макс. потребляемая тепловая мощность (ГВС)	кВт	24,7	34,0
Макс. потребляемая тепловая мощность (отопление)	кВт	16,5	24,7
Мин. потребляемая тепловая мощность	кВт	2,5	3,4
Макс. полезная тепловая мощность (ГВС)	кВт	24	33,0
Макс. полезная тепловая мощность при 80/60 °С	кВт	16	24,0
Макс. полезная тепловая мощность при 50/30 °С	кВт	17,4	26,1
Мин. полезная тепловая мощность при 80/60 °С	кВт	2,4	3,3
Мин. полезная тепловая мощность при 50/30 °С	кВт	2,7	3,6
Номинальный КПД 80/60 °С	%	97,7	97,6
Номинальный КПД 50/30 °С	%	105,4	105,4
КПД 30% Pn	%	107,6	107,7
Максимальное давление воды в контуре ГВС / отопления	бар	8 / 3	
Минимальное давление воды в контуре отопления	бар	0,5	
Объем бойлера / расширительного бака системы ГВС / отопления	л	40 / 2 / 7,5	
Минимальное давление расширительного бака системы ГВС / отопления	бар	2,5 / 0,8	
Производство горячей воды при ΔТ = 25 °С	л/мин	13,8	18,9
Производство горячей воды при ΔТ = 35 °С	л/мин	9,8	13,5
Удельный расход "D" (EN 13023-1)	л/мин	14,9	18,3
Диапазон температуры воды в контуре отопления	°С	25÷80	
Диапазон температуры воды в контуре ГВС	°С	35+60	
Тип дымохода	-	C13 - C33 - C43 - C53 - C63 - C83 - C93 - B23	
Диаметр коаксиального дымохода	мм	60/100	
Диаметр отдельного дымохода	мм	80/80	
Максимальный массовый расход дымовых газов	кг/с	0,012	0,016
Минимальный массовый расход дымовых газов	кг/с	0,001	0,002
Максимальная температура дымовых газов	°С	80	
Класс NOx 5	мг/кВт*ч	16,1	34,0
Входное давление природного газа 2Н	мбар	20	
Входное давление сжиженного газа (пропана) 3Р	мбар	37	
Напряжение электропитания	В	230	
Частота электрической сети	Гц	50	
Номинальная электрическая мощность	Вт	91	105
Вес нетто	кг	65,5	67,5
Размеры (высота/ширина/глубина)	мм	950/600/466	
Степень защиты от влаги (EN 60529)	-	IPX5D	
Сертификат ЕС	№	0085СМ0140	

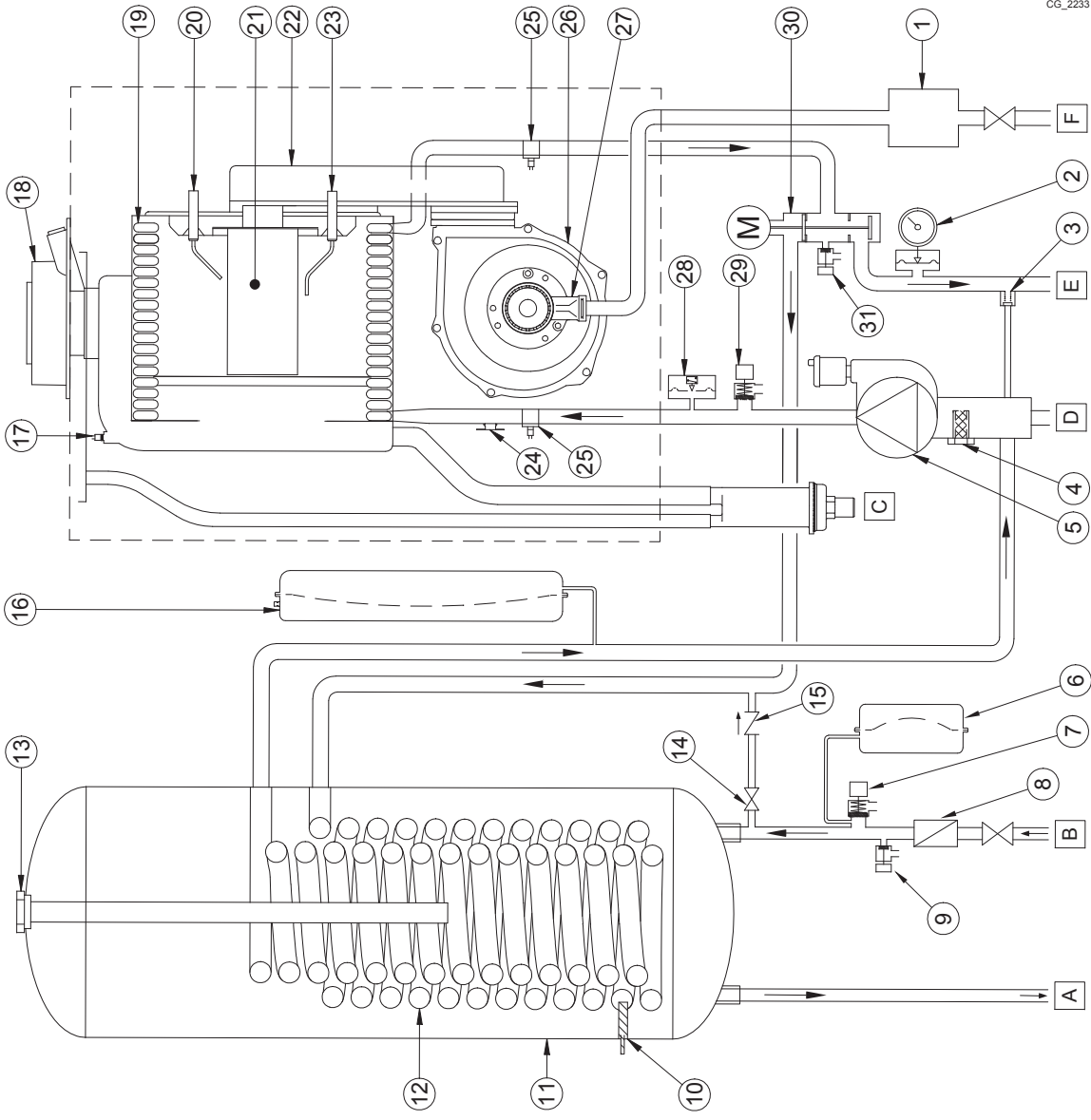
Раздел УСТАНОВЩИК (ru)

РАСХОД ГАЗА ПРИ РАБОТЕ (при Q_{max} и Q_{min})

Q _{max} (G20) - 2Н	м³/ч	2,61	3,60
Q _{min} (G20) - 2Н	м³/ч	0,26	0,36
Q _{max} (G31) - 3Р	кг/ч	1,92	2,64
Q _{min} (G31) - 3Р	кг/ч	0,19	0,26

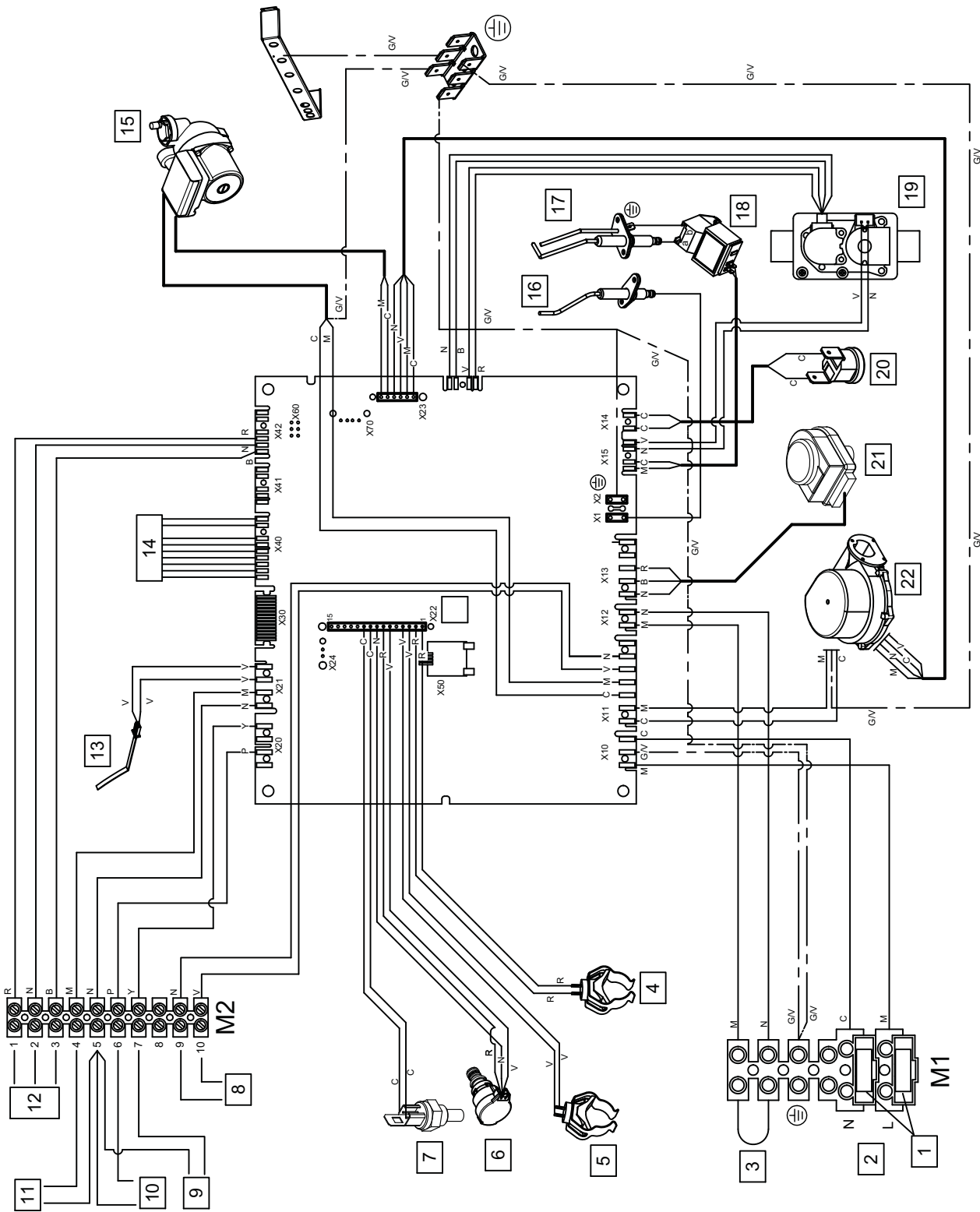
SECTION A

CG_2233



	hu	ro	ru
1	Gázszelep	Vana de gaz	Газовый клапан
2	Manométer	Manometru	Манометр
3	Automatikus by-pass	By-pass automat	Автоматический байпас
4	Fűtési visszatérő vezetékben lévő szűrő	Filteru retur încălzire	Фильтр на возвратном трубопроводе отопления
5	Szivattyú légszeparátorral	Pompă cu separator aer	Насос с воздухоотделителем
6	Használati melegvíz tágulási tartály	Vas de expansiune apă menajeră	Расширительный бак контура ГВС
7	Használati melegvíz tartály biztonsági szelepe (8 bar)	Valvă de siguranță apă menajeră (8 bar)	Предохранительный клапан контура ГВС (8 бар)
8	Aramlásszabályzó	Regulator debit	Регулятор расхода
9	Vízmelegítő leeresztő csapja	Robinet de golire boiler	Кран слива воды из бойлера
10	Használati melegvíz vízmelegítő hőérzékelője	Sondă boiler apă menajeră	Датчик температуры воды в бойлере ГВС
11	Vízmelegítő (45 literes)	Boiler (45 litri)	Бойлер (45 литров)
12	Használati melegvíz vízmelegítő hőcserélője	Schimbător boile apă menajeră	Теплообменник ГВС в бойлере
13	Vízmelegítő aktív anódja	Anod de sacrificiu boiler	Протекторный анод бойлера
14	Kazán feltöltő csap	Robinet de umplere centrala	Кран заполнения котла
15	Visszacsapószelep	Supapă de sens	Обратный клапан
16	Tágulási tartály	Vas de expansiune	Расширительный бак
17	Fűstgáz NTC hőérzékelő	Sondă NTC gaze arse	Датчик (NTC) температуры продуктов сгорания
18	Koaxiális csatlakozó	Racord coaxial	Коаксиальный патрубкок
19	Víz-fűst hőcserélő	Schimbător apă-gaze arse	Теплообменник продукты сгорания-вода
20	Gyújtóelektróda	Electrod de aprindere	Электрод розжига
21	Égő	Arzătorul	Горелка
22	Levegő-gáz keverék kollektor	Colector amestec aer/gaz	Коллектор газовойдушной смеси
23	Lángőr elektróda	Electrodul de detectare a flăcării	Электрод контроля пламени
24	Biztonsági termosztát	Termostat de siguranță	Предохранительный термостат
25	NTC fűtés hőérzékelő (előremenő/visszatérő)	Sondă NTC încălzire (mand/ritor)	Датчик (NTC) температуры воды в контуре отопления (подача/возврат)
26	Ventilátor	Ventilator	Вентилятор
27	Gáz és levegő áramlásmérő	Venturimetru aer/gaz	Трубка Вентури (для газовойдушной смеси)
28	Víznyomás-szabályozó	Presostat hidraulic	Гидравлическое реле давления
29	Fűtés biztonsági szelep (3 bar)	Supapă de siguranță încălzire (3 bar)	Предохранительный клапан контура отопления (3 бар)
30	Motorizált 3 járatú szelep	Vană cu 3 căi motorizată	Трехходовой клапан с электроприводом
31	Kazán leeresztő csap	Robinet de golire centrală	Кран слива воды из котла
A	Használati melegvíz kimenet/Vízmelegítő	leșire apă caldă menajeră/Boiler	Выход горячей бытовой воды из бойлера
B	Használati hideg víz bemeneti csap	Robinet intrare apă rece menajeră	Кран подачи холодной воды
C	Szifon kondenzvíz elvezetéssel	Sifon cu conductă de evacuare a condensului	Сифон с отводом конденсата
D	Fűtési víz visszairányú csap	Robinet retur încălzire	Кран возврата отопительной воды
E	Fűtési víz odairányú csap	Robinet tur încălzire	Кран подачи отопительной воды
F	GÁZ bemeneti csap	Robinet intrare GAZ	Кран подачи газа в котел

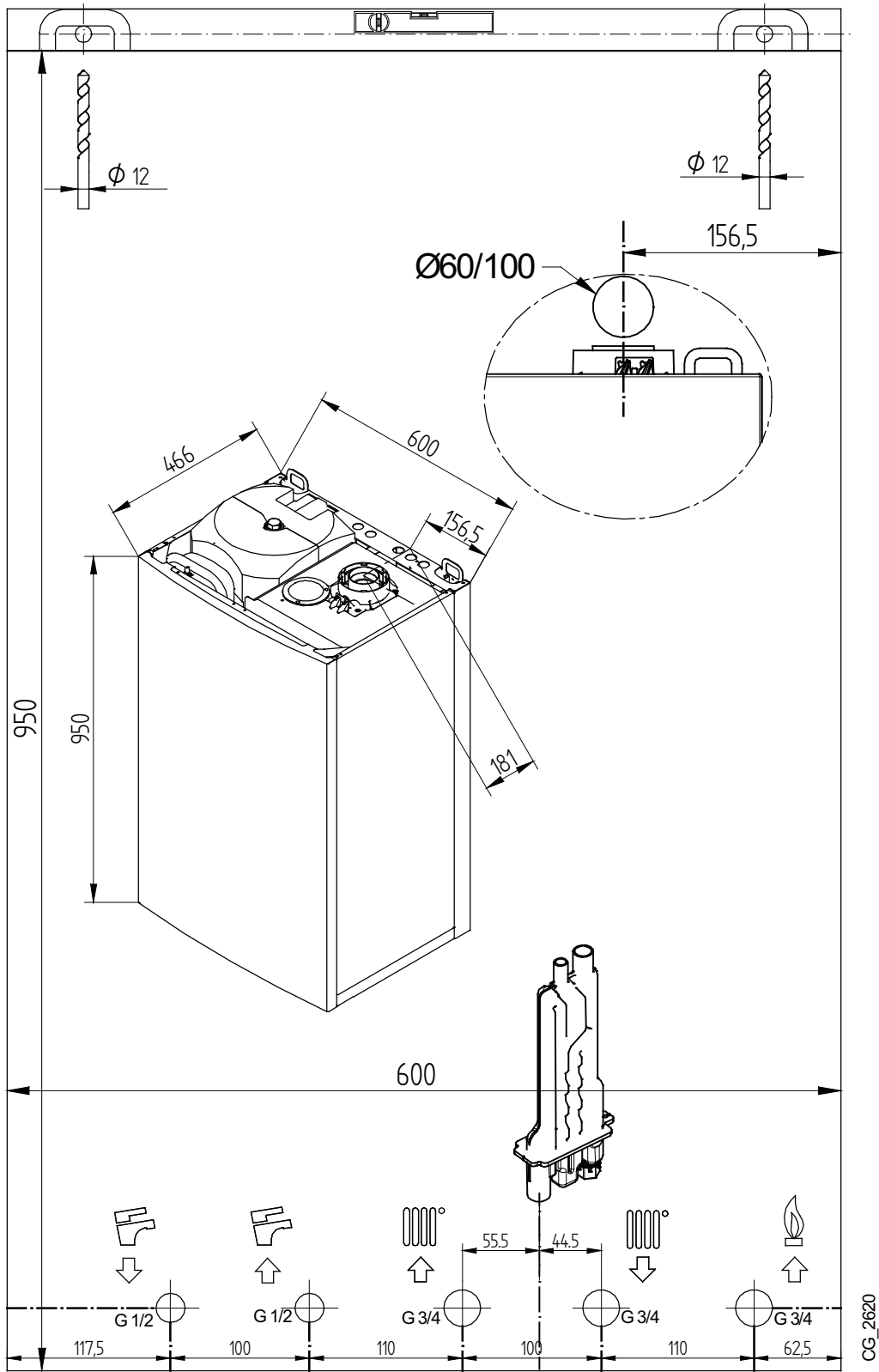
SECTION B



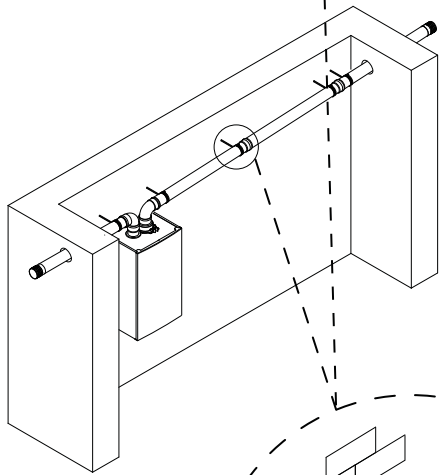
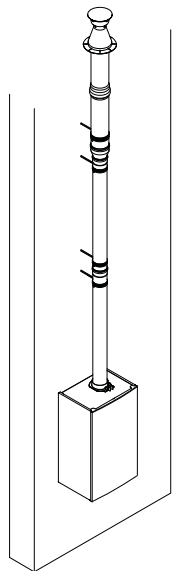
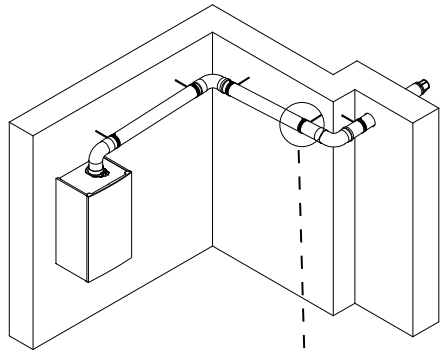
CG_2497

	hu	ro	ru
1	Olvadóbiztosítékok	Fuzibili	Предохранители
2	Elektromos tápellátás 230 V	Alimentare cu energie electrică 230 V	Электроснабжение 230 В
3	Szobatermosztát (TA)	Termostat de ambient (TA)	Комнатный термостат (ТА)
4	A fűtési előremenő ág hőérzékelője	Sondă tur încălzire	Датчик температуры подачи отопления
5	A fűtési visszatérő ág hőérzékelője	Sondă retur încălzire	Датчик температуры возврата отопления
6	Nyomáserzékelő	Senzor presiune	Датчик давления
7	Füstgáz érzékelő	Sondă gaze arse	Датчик температуры отходящих газов
8	Többfunkciós relé	Releu multifuncțional	Многофункциональное реле
9	1. segédsonda	Sondă auxiliară 1	Вспомогательный датчик 1
10	2. segédsonda	Sondă auxiliară 2	Вспомогательный датчик 2
11	Külső hőérzékelő	Sondă externă	Уличный датчик температуры
12	Kapcsolótábla (fali)	Panou de control (pe perete)	Панель управления (настенная)
13	Használati melegvíz vízmelegítő hőérzékelője	Sondă boiler apă menajeră	Датчик бойлера горячей воды
14	PCB interfész	Interfață PCB	Интерфейс РСВ
15	Szivattyú	Pompă	Насос
16	Lángőr elektróda	Electrod de detectare a flăcării	Электрод детектор пламени
17	Gyújtóelektróda	Electrod de aprindere	Электрод розжига
18	Gyújtó	Aprinzător	Блок розжига
19	Gázszelep	Vană de gaz	газового клапана,
20	Biztonsági termosztát 105 °C	Termostat de siguranță 105 °C	Предохранительный термостат
21	Motoros 3 járatú szelep	Vană cu 3 căi motorizată	Трехходовой клапан с сервоприводом
22	Ventilátor	Ventilator	вентилятора,
C	Kék	Albastru	Голубой
M	Barna	Maro	Коричневый
N	Fekete	Negru	Черный
R	Piros	Roșu	Красный
G/V	Sárga/Zöld	Galben/Verde	Желтый/зеленый
V	Zöld	Verde	Зеленый
B	Fehér	Alb	Белый
G	Szürke	Gri	Серый
Y	Sárga	Galben	Желтый
P	Lila	Violet	Фиолетовый

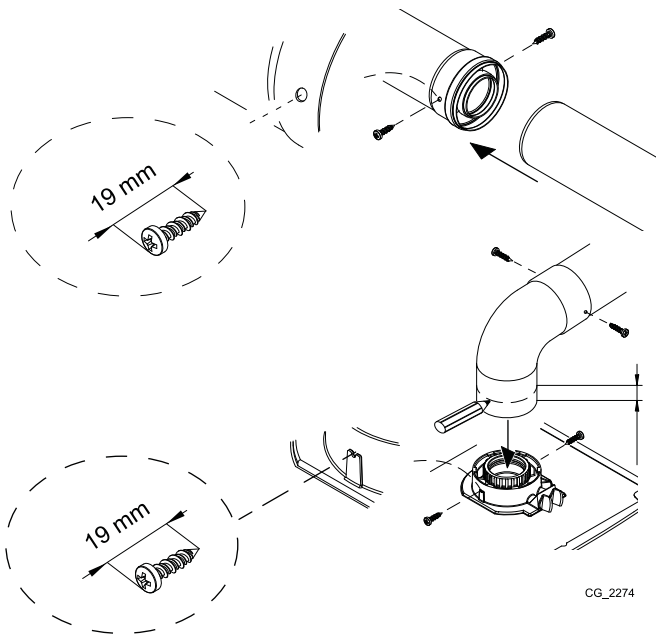
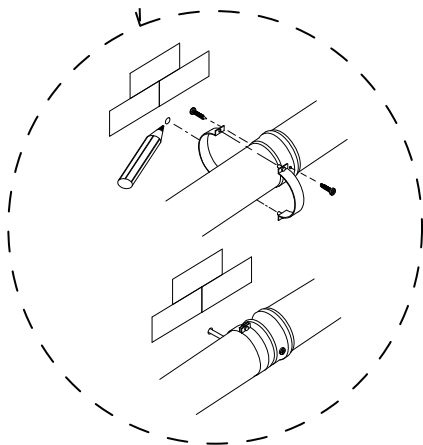
SECTION C



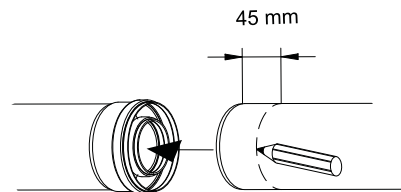
CG_2620



CG_2275



CG_2274

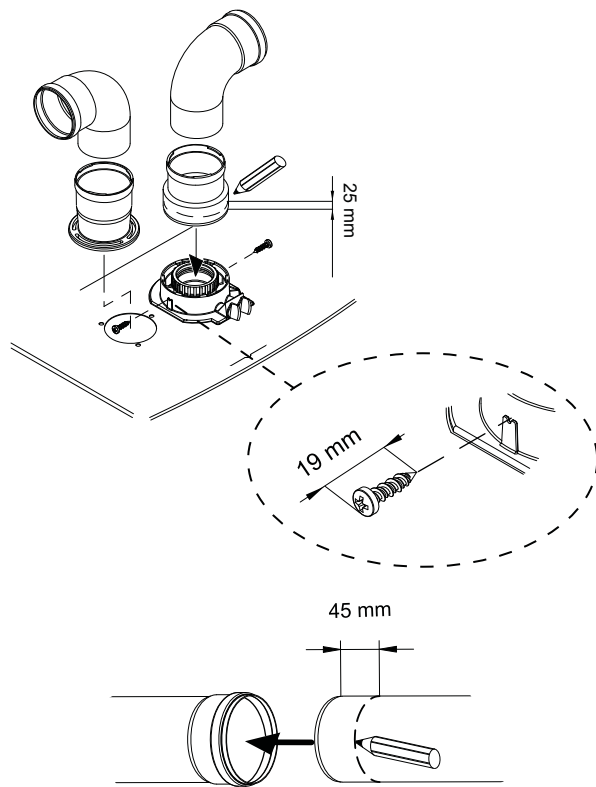


19 mm

19 mm

25 mm

45 mm

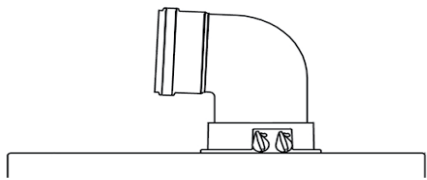


19 mm

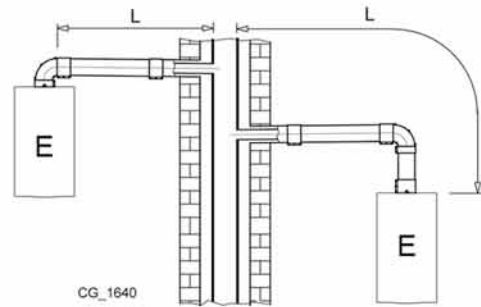
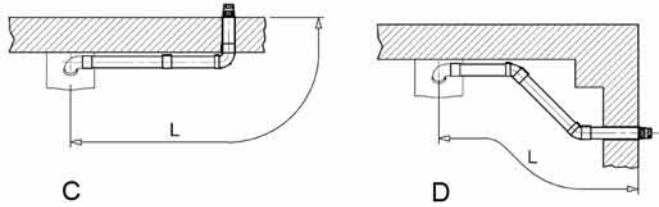
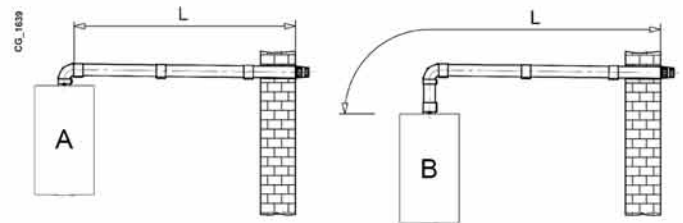
45 mm

25 mm

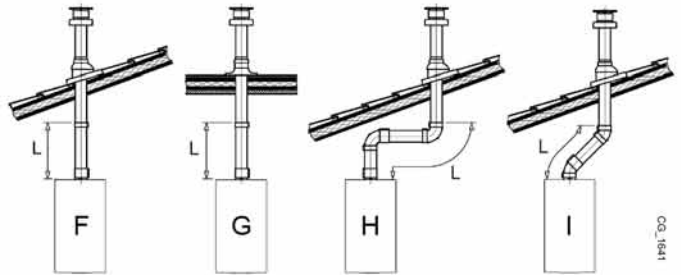
SECTION D



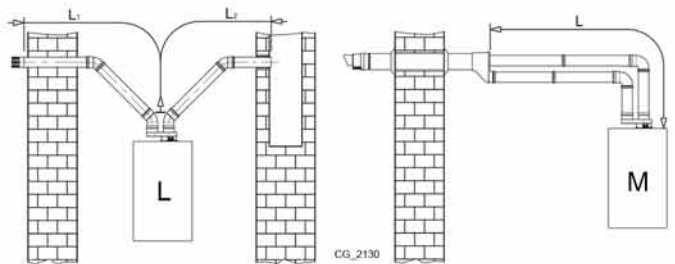
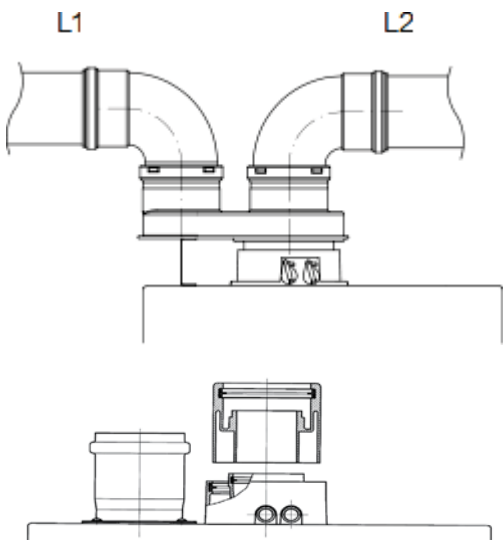
A B	Lmax = 10 m - Ø 60/100 mm
	Lmax = 25 m - Ø 80/125 mm
C D	Lmax = 9 m - Ø 60/100 mm
	Lmax = 24 m - Ø 80/125 mm
E	Lmax = 10 m - Ø 60/100 mm
	Lmax = 25 m - Ø 80/125 mm
FG	Lmax = 10 m - Ø 60/100 mm
	Lmax = 25 m - Ø 80/125 mm
H	Lmax = 8 m - Ø 60/100 mm
	Lmax = 23 m - Ø 80/125 mm
I	Lmax = 9 m - Ø 60/100 mm
	Lmax = 24 m - Ø 80/125 mm



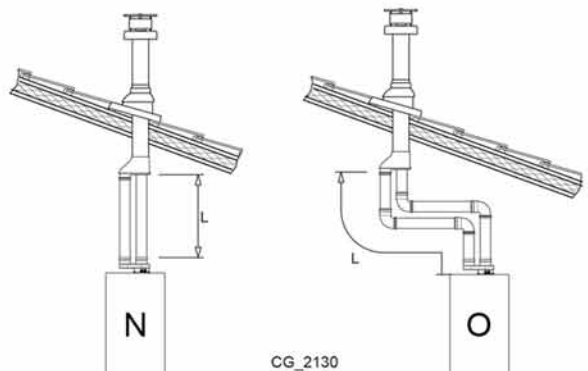
CG_1640



CG_1641

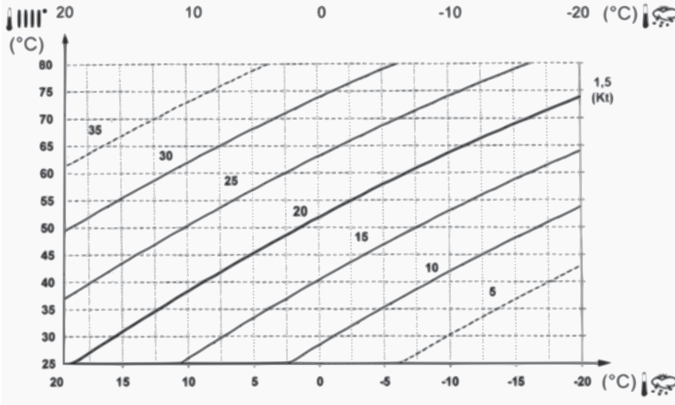
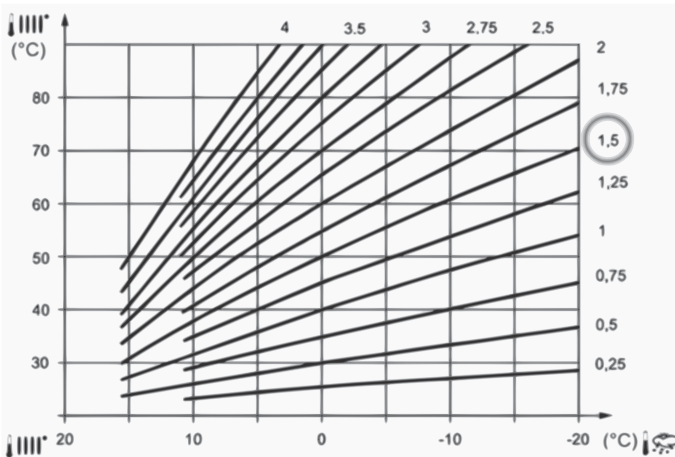
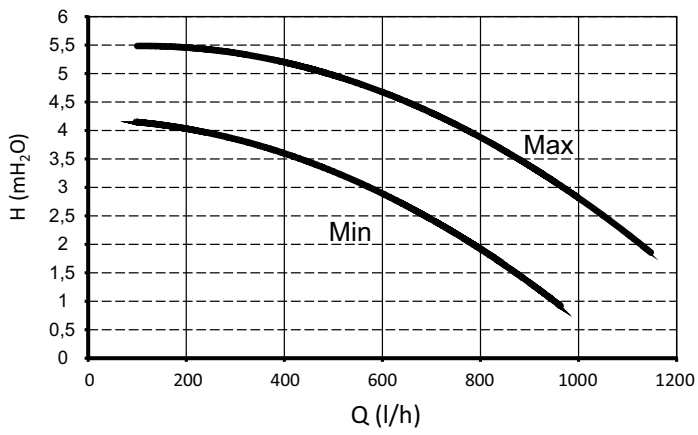
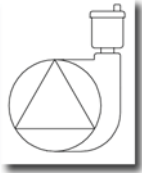


CG_2130



CG_2130

L	(L1+L2) max = 80 m - Ø 80 mm L1 max = 15 m
M	L max = 15 m
N	L max = 15 m
O	L max = 14 m



BAXI

36061 Bassano del Grappa (VI) - ITALIA

Via Trozzetti, 20

Servizio clienti: tel. 0424-517800 – Telefax 0424-38089

www.baxi.it